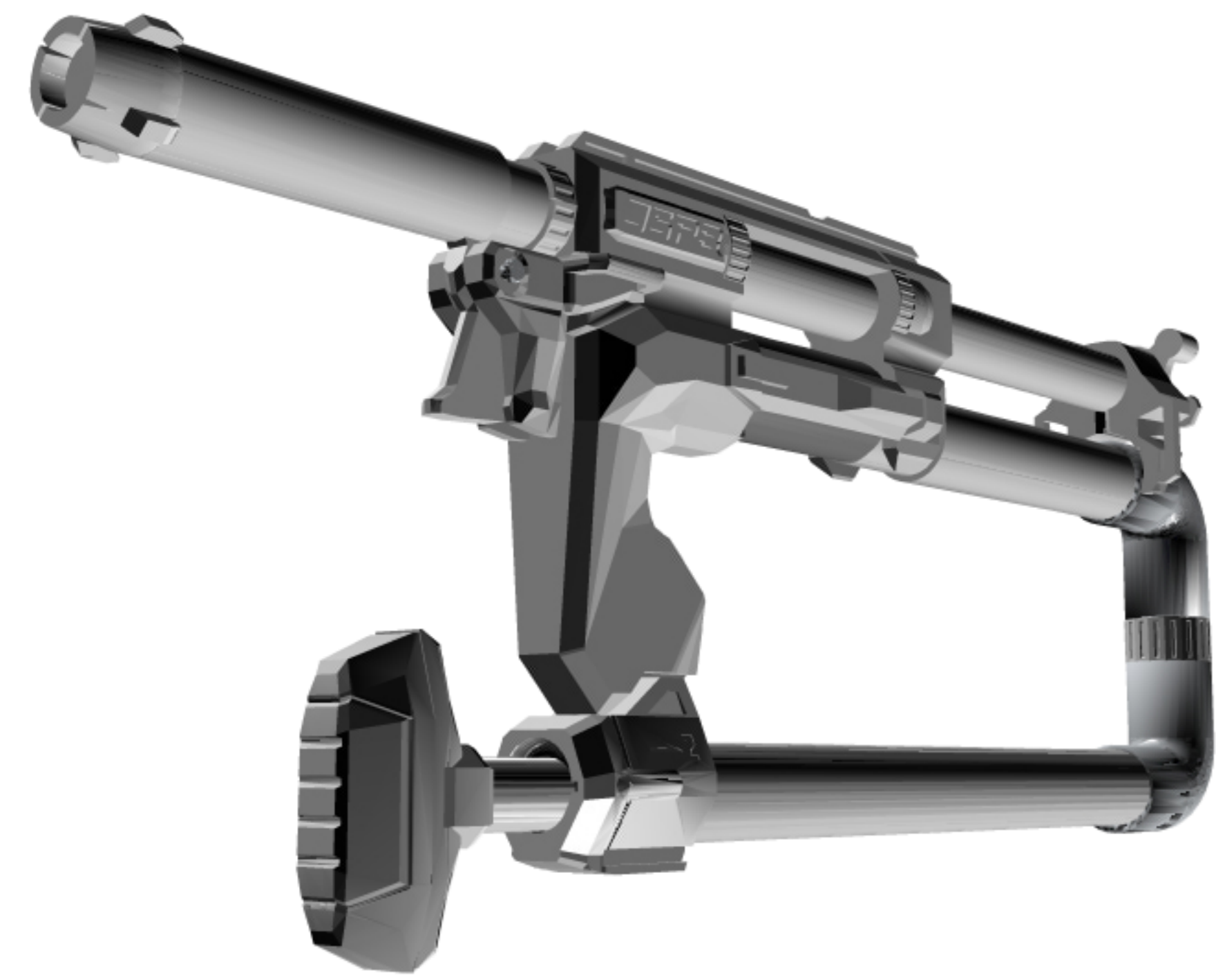


[3D列印JSPB專業組合套件]
Manual [說明書]

Read and fully understand the instructions prior to use.
 The supervising adult should also read the instructions if a child is using the model. Keep instructions for future reference.
 使用前請詳細閱讀理解說明書。
 如果孩童操縱使用, 監護人也需閱讀說明書。



-3D PRINTED-
JSPB PRO
DIY-Kit Ver1.4.0
 by: Ezekiel lin

Age 14+

Warning: Choking hazard-may contain small parts.
 not for childer under 3years.

警告:內含細小零件,遠離幼童請勿吞食。

警告

- 14歲以下請家長陪同使用。
- 細小零件避免兒童吞食。
- 小心操縱工具以免受傷。
- 接著劑使用前請先閱讀包裝說明。
- 請勿在公共空間驚嚇或攻擊他人。
- 請勿再捷運,火車,飛機上遊玩。
- 請勿瞄準頭或臉。
- 請勿攻擊他人財產或是動物。
- 黑色塗裝攜帶時必須放入槍袋。
- 改造請依照當地法規合法改造。

注意

- 製作或遊戲時請戴上護目鏡。
- 操縱黏膠或潤滑油不能接觸眼睛,如果不慎接觸請大量沖水並且就醫。
- 請在通風環境下使用接著劑。
- 接著劑5分鐘乾涸,請分段使用。
- 沾黏的接著劑可用A4紙或報紙擦拭。
- 3D列印材質PLA,水管為PVC。
- 小心水管與零件銳邊,使用砂紙打磨。
- 變形損壞的JSPB請勿再使用。
- 請先清點材料,如有缺件請聯絡購買處。

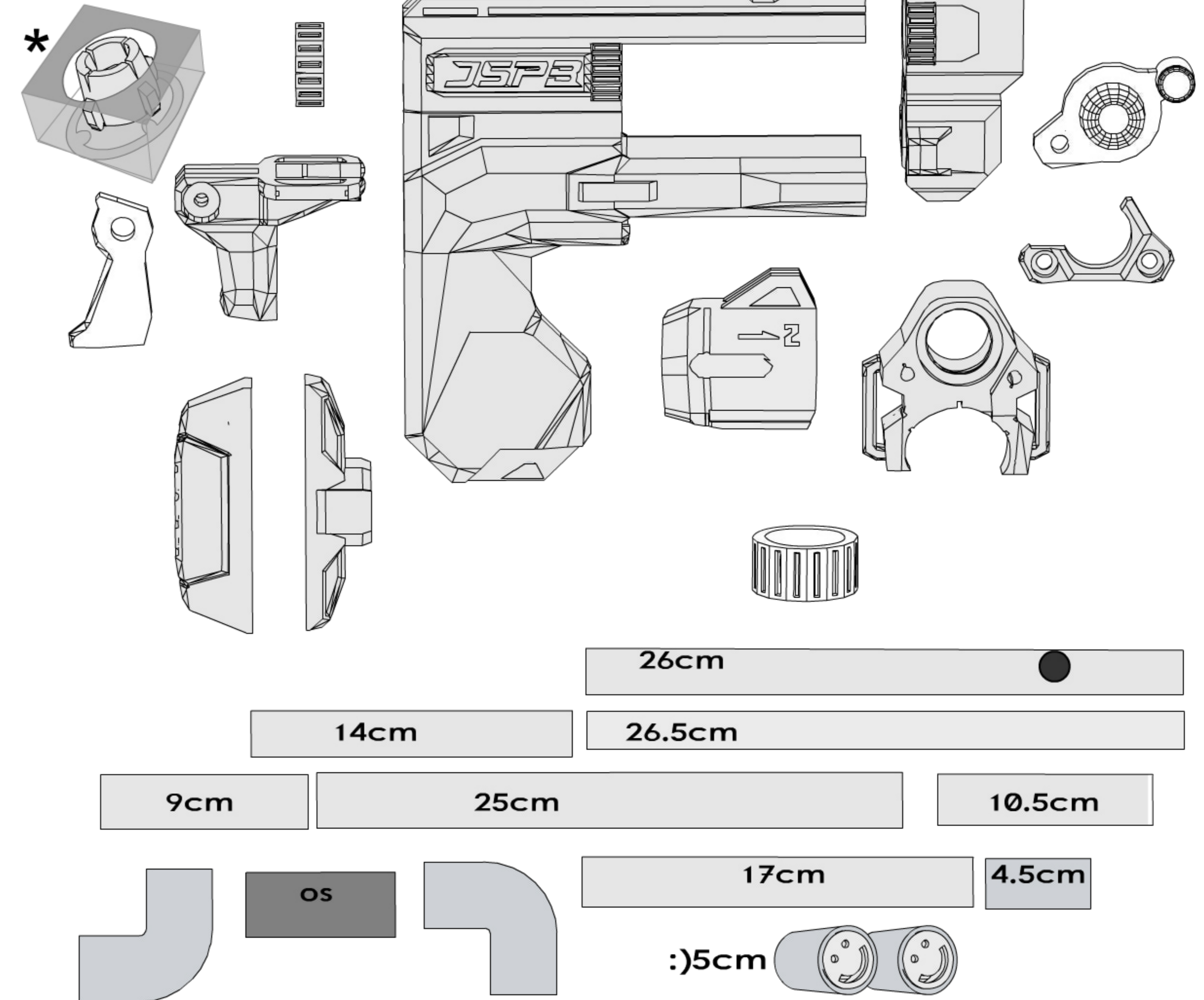
WARNING!

- Use under adult supervision.
- Not suitable for children under 3 years of age.
- Care should be taken when using tools and modeling knives, as these can cause personal injury.
- Keep out of reach of small children when assembling. Children must not be allowed to touch tools or put any parts or packaging material in their mouths.
- Do not use glue near open flame and make sure to ventilate room to prevent poisoning/intoxication.
- Never play the blaster on streets, near small children or in a crowded area.

CAUTION!

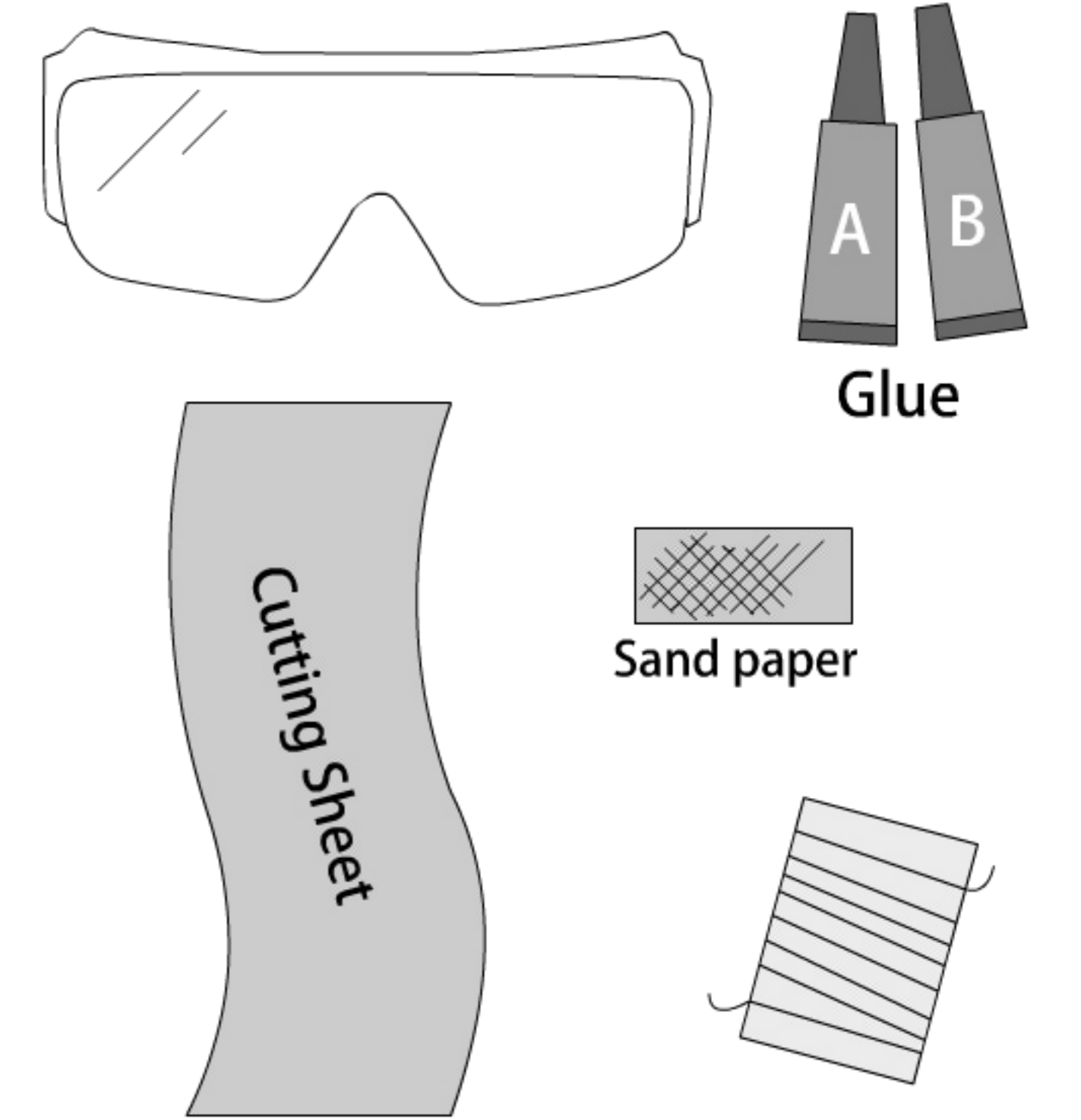
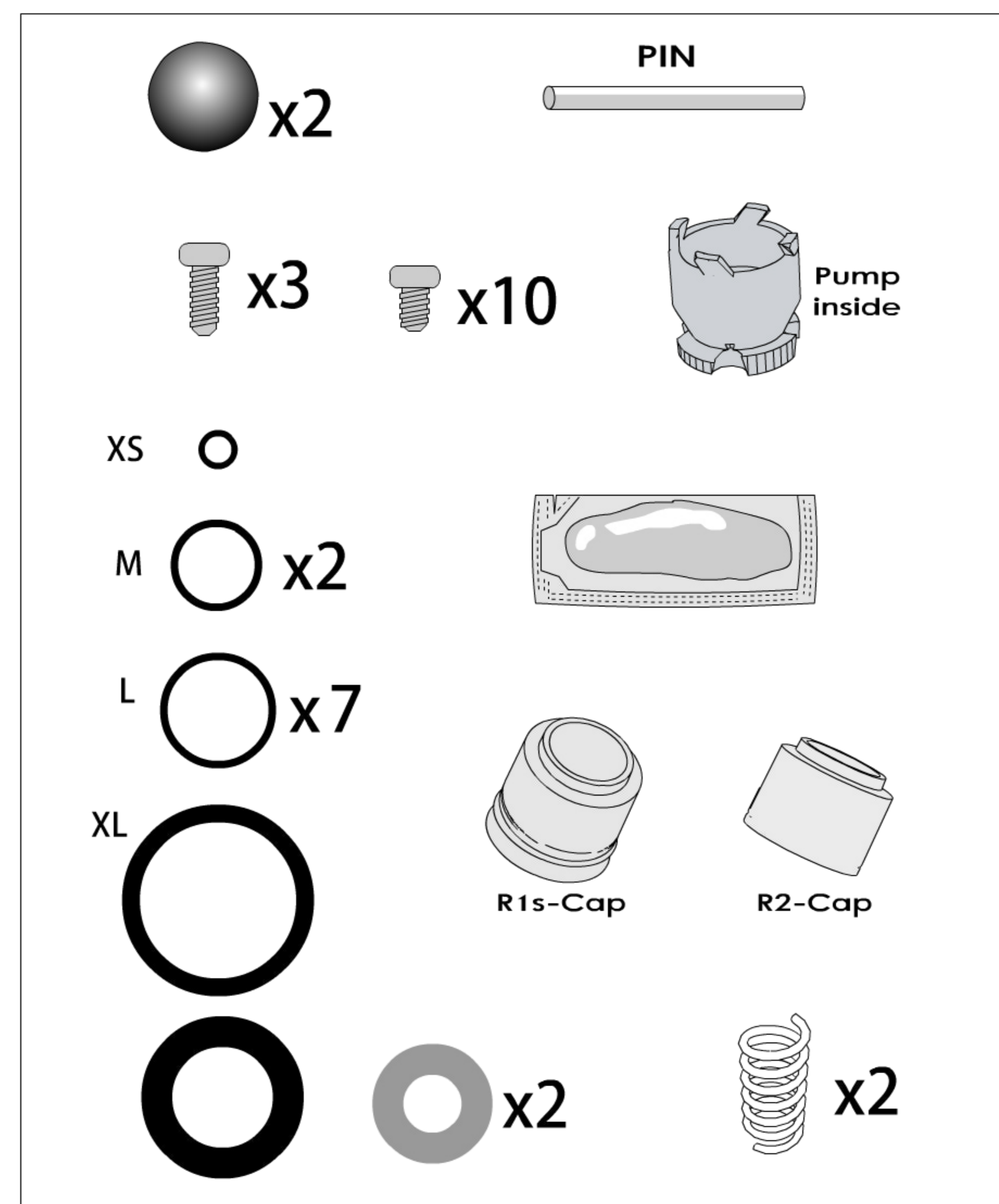
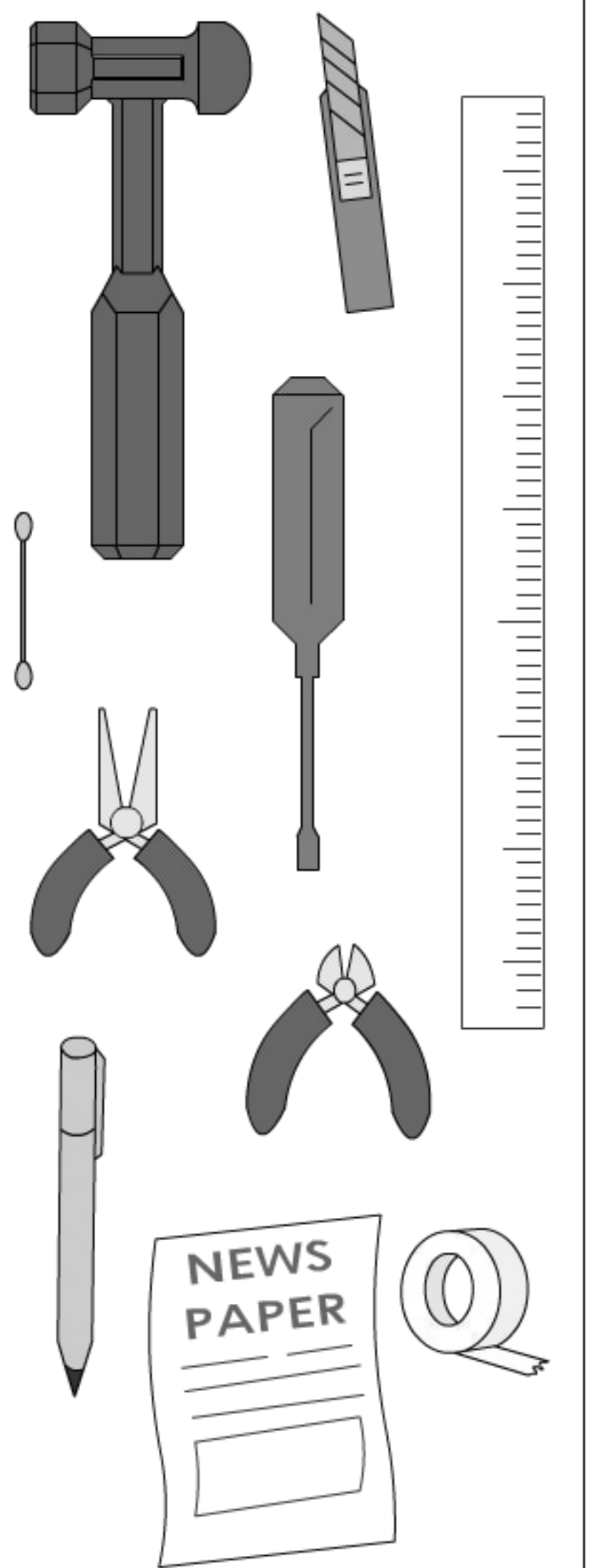
- Wear goggles at all times.
- Parts using sandpaper make shure not to leave sharp points or edges
- Lubricants, glue, must not be inhaled or ingested. if accidental exposure occurs ,immediatly flush with water and seek medical attention.
- Do not use the model if any parts are damaged or deformed.
- Care should be taken with parts with sharp points and edge.

* Same thing 是同一個東西

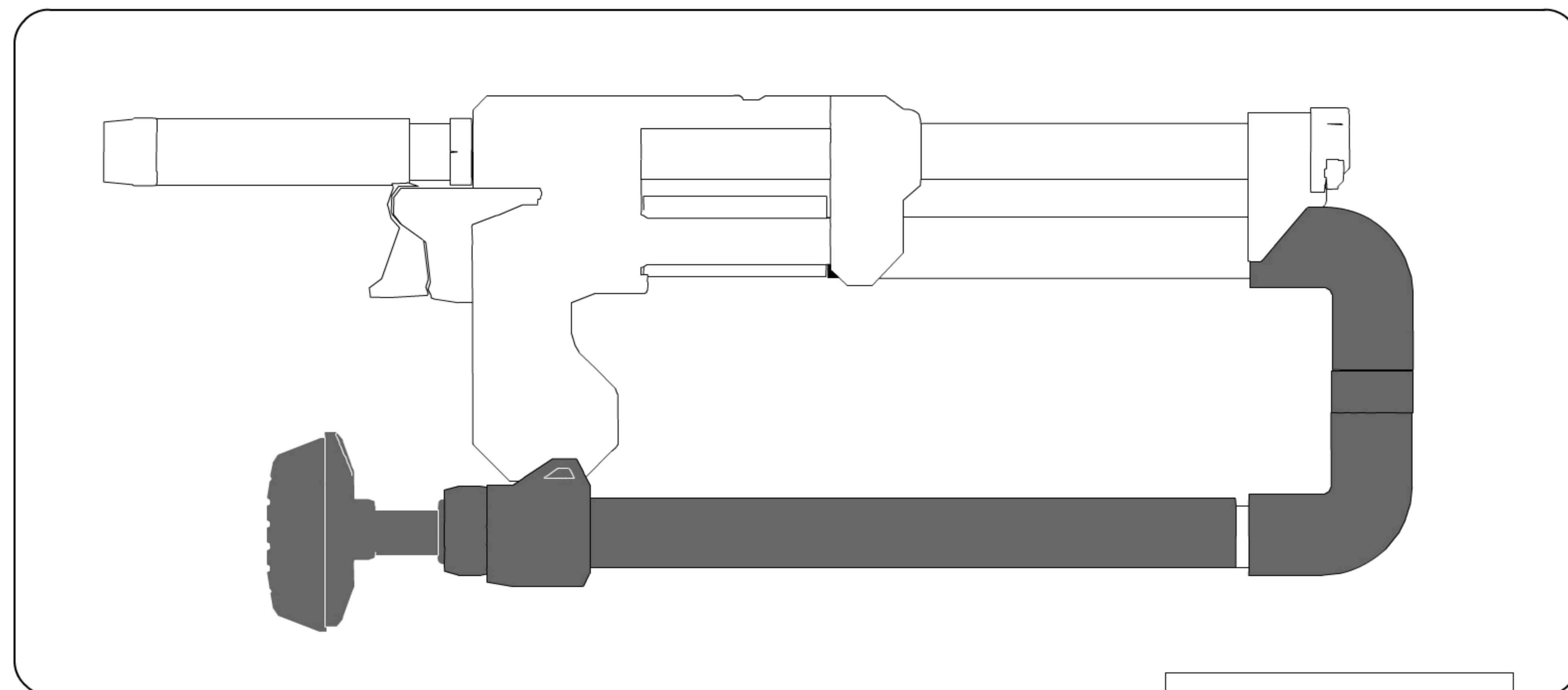


Items required

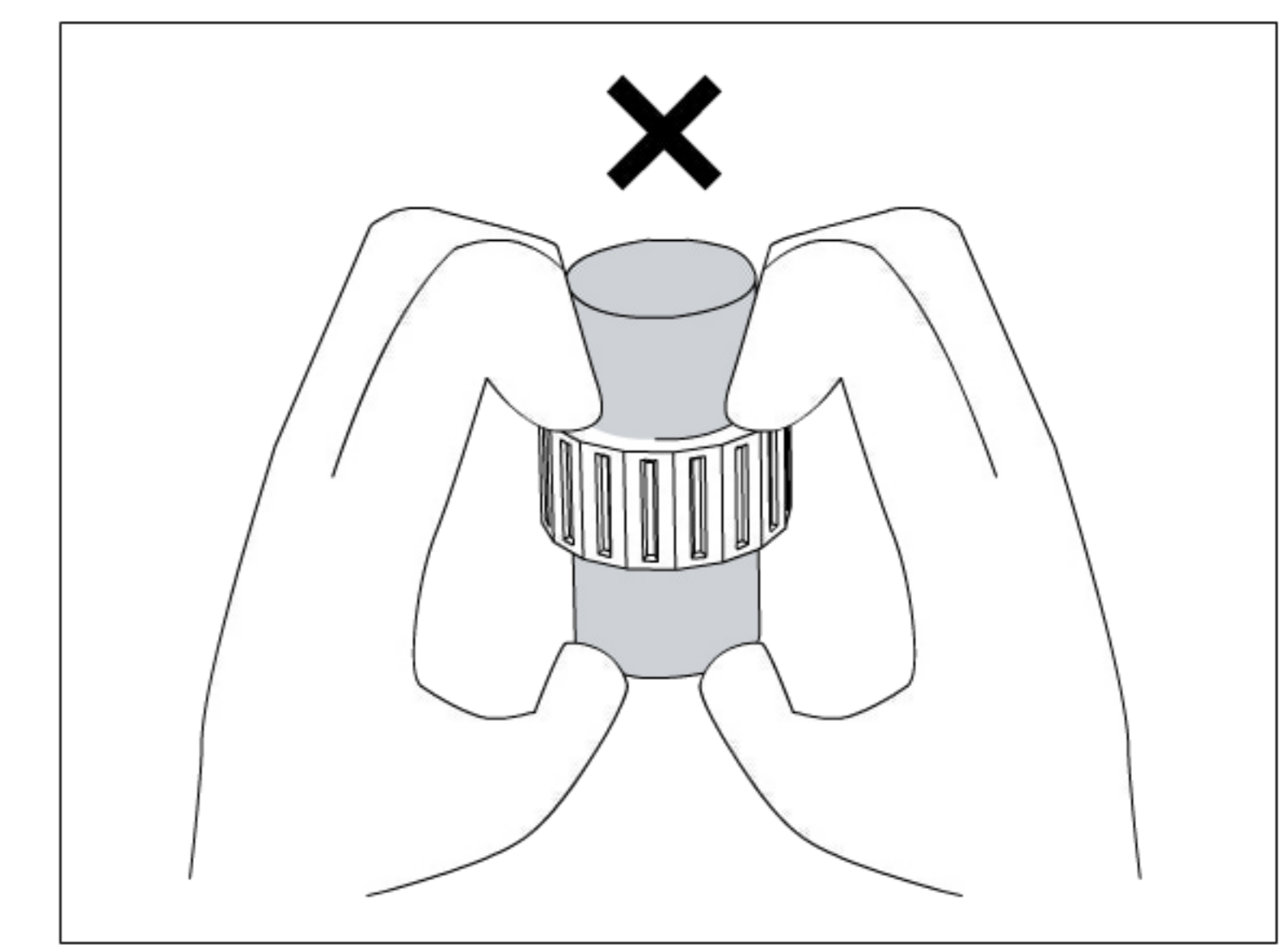
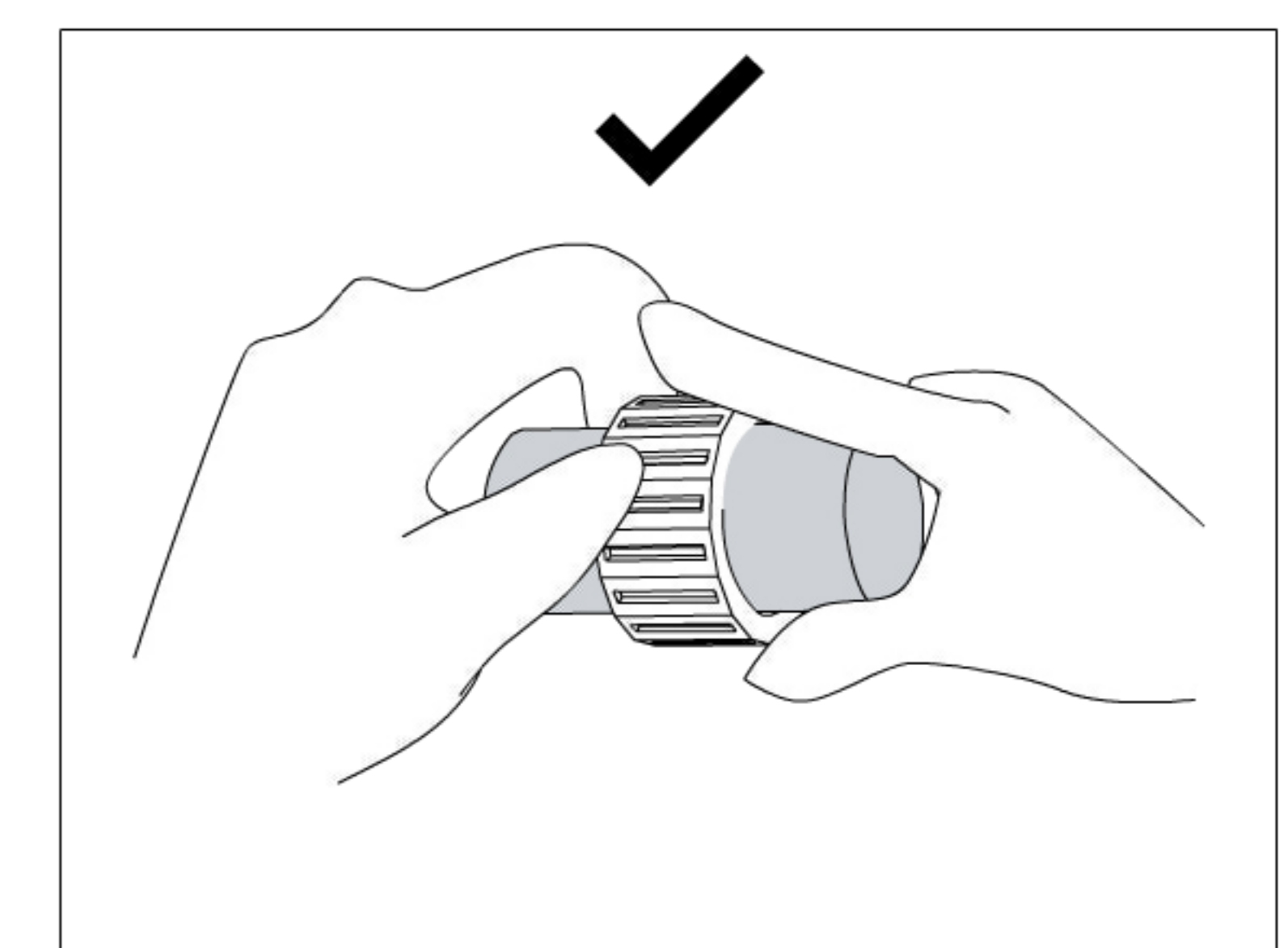
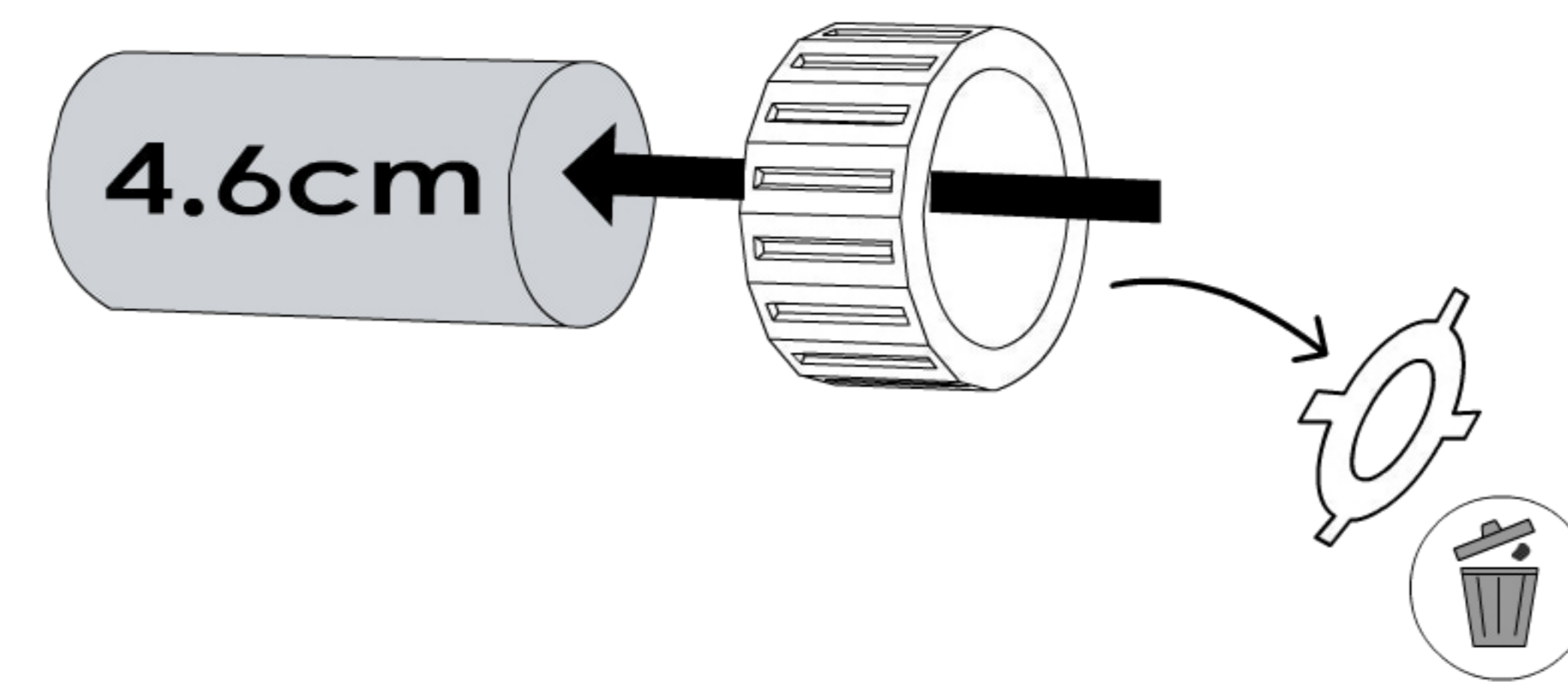
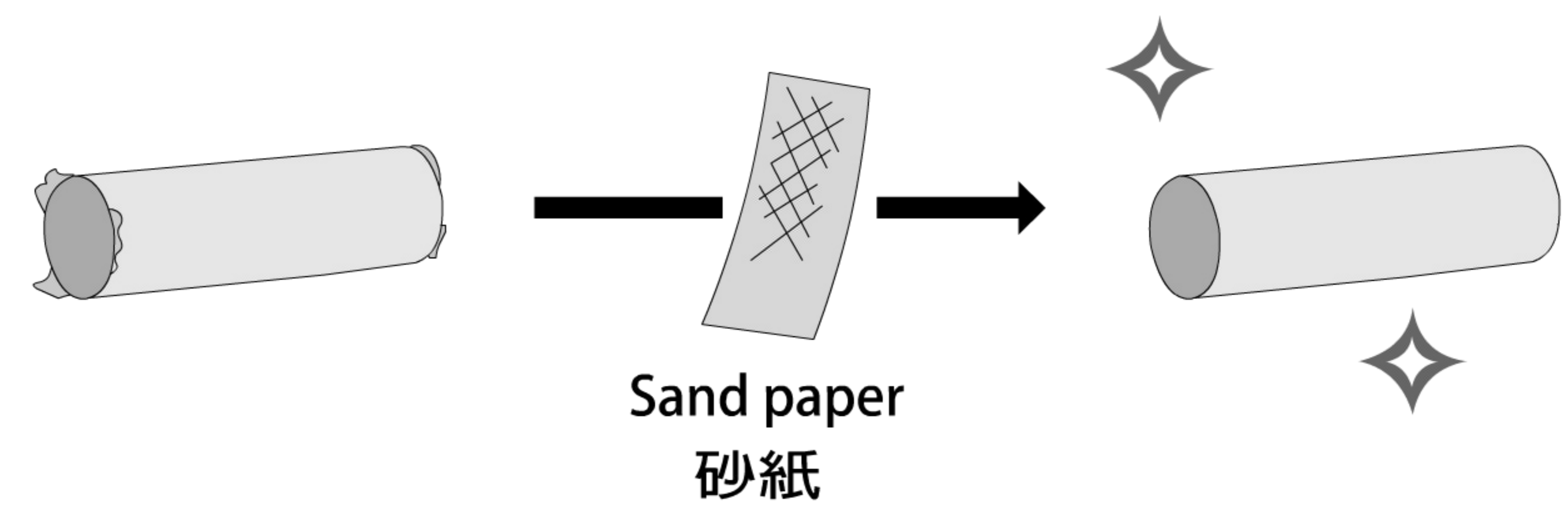
請自備



Preview>>

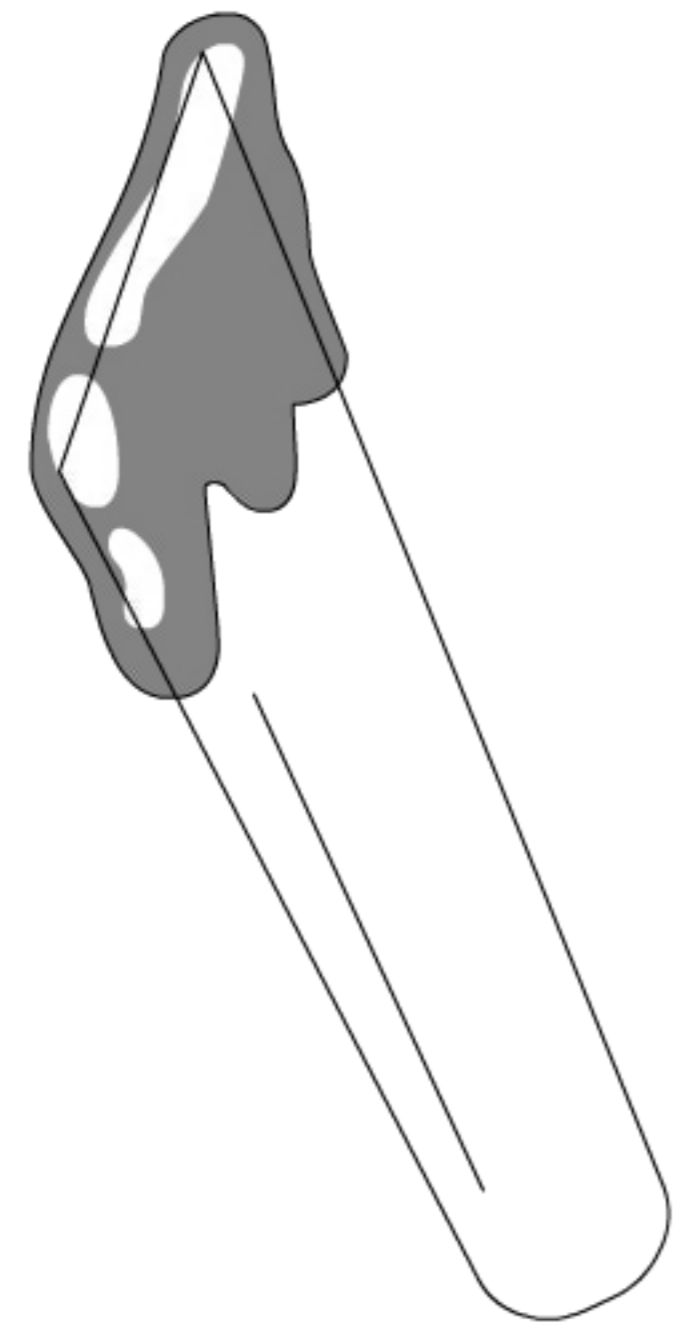


Name: JSPB Pro
Range: 75Feet
Ammo: Foam darts
Load: 4darts
Power: Air pressure



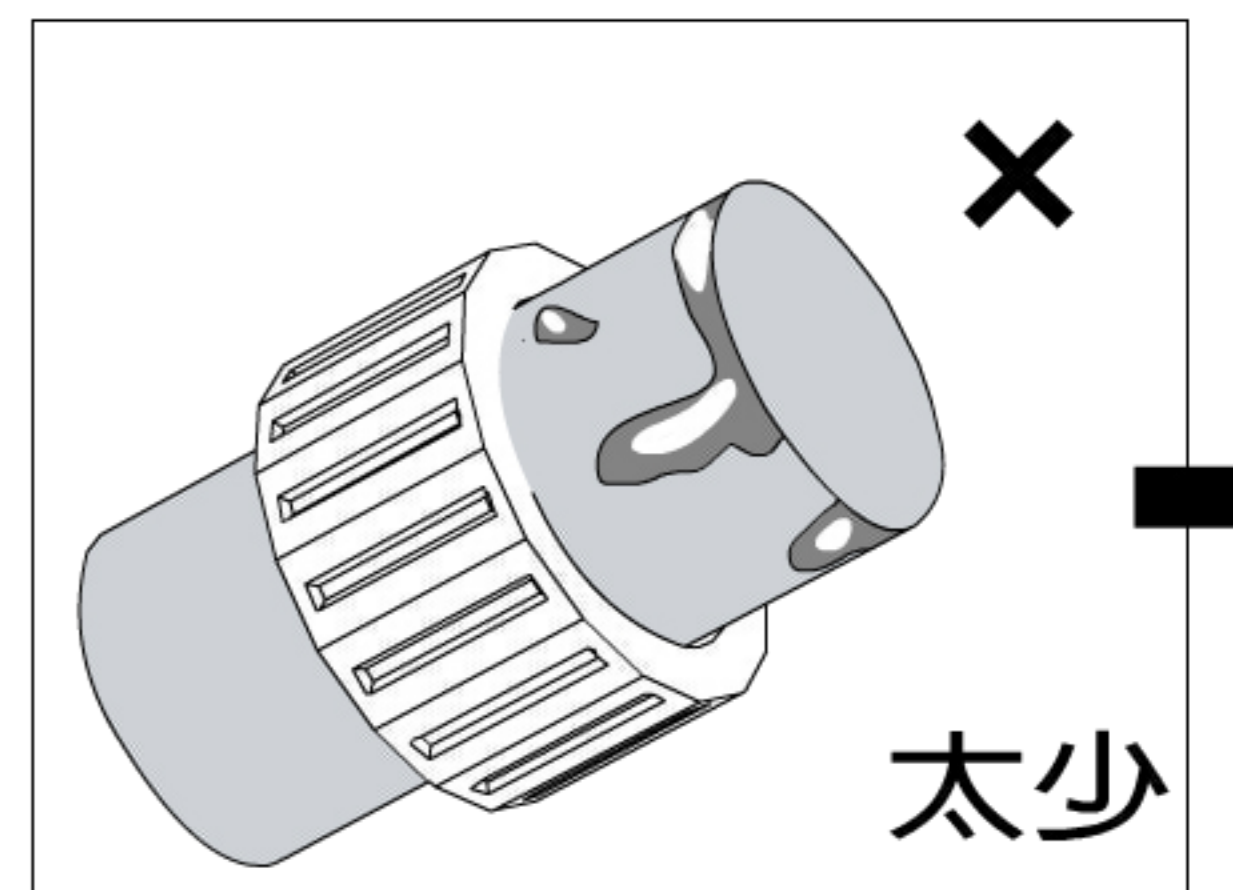
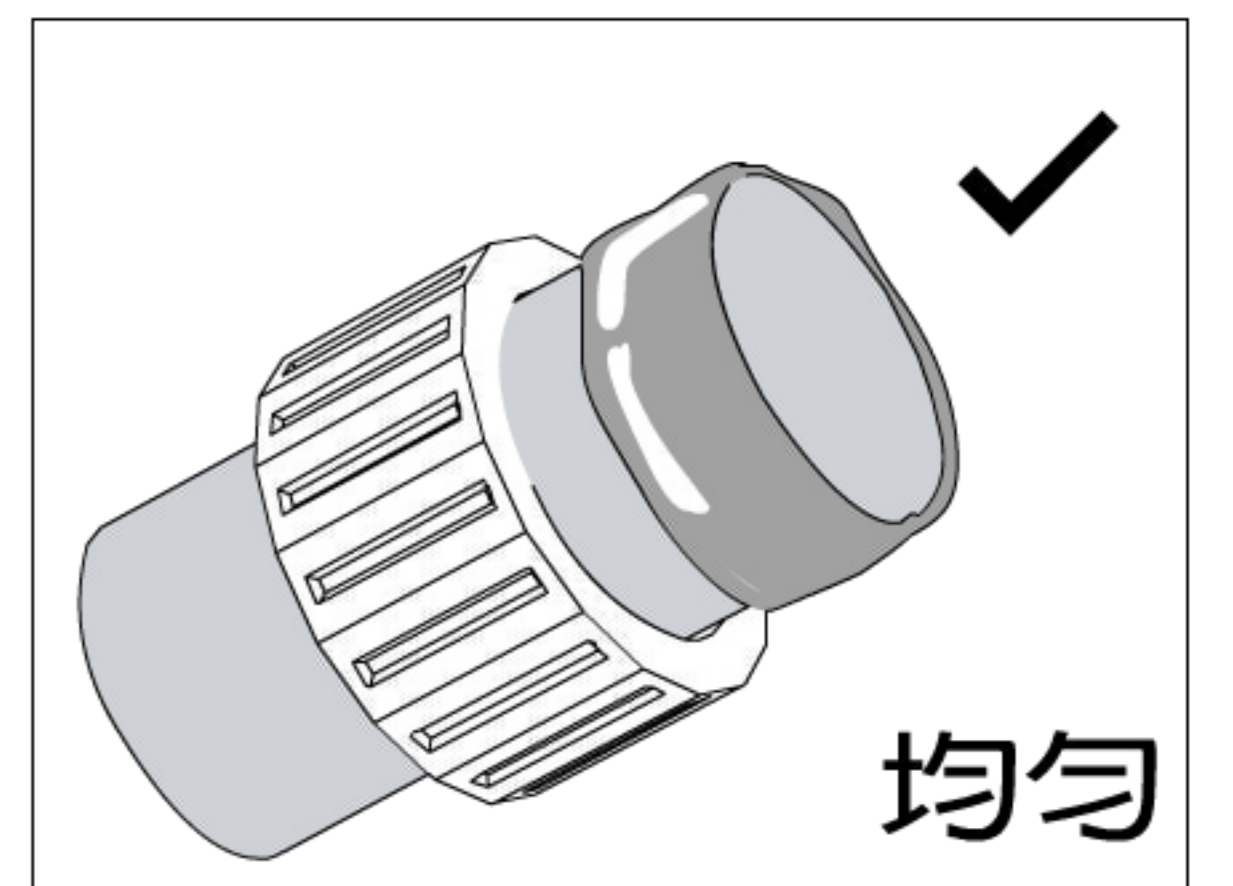
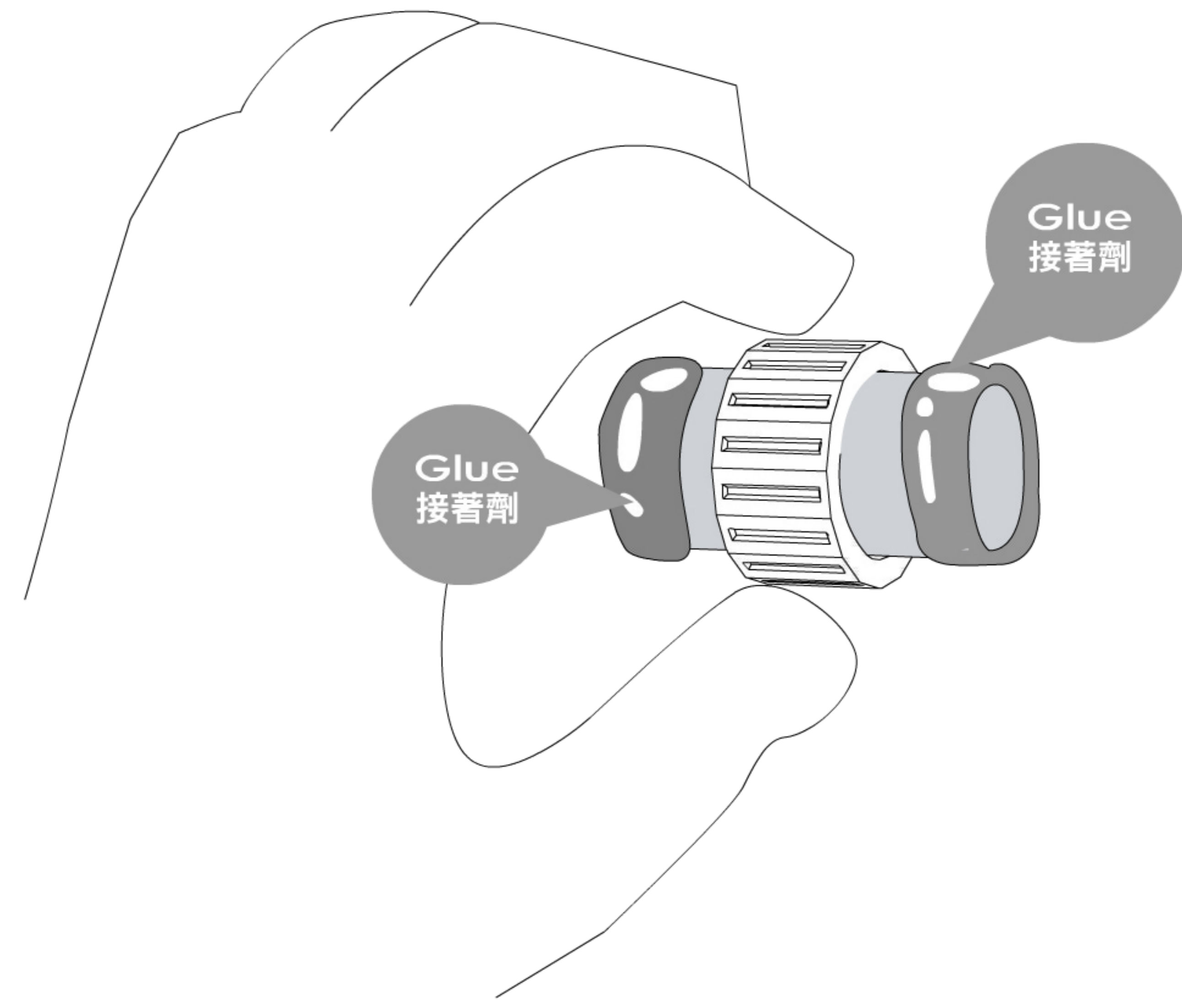
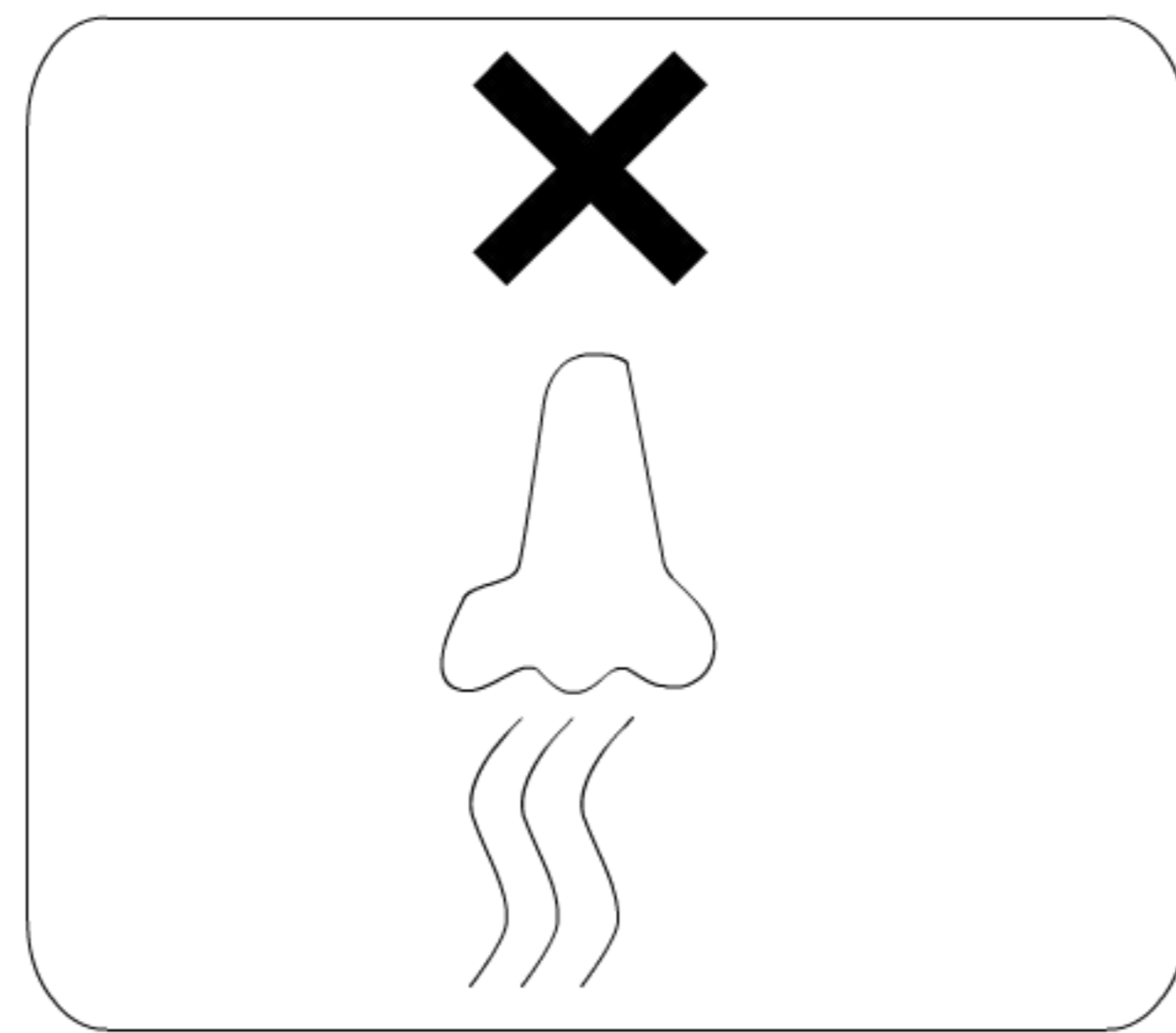
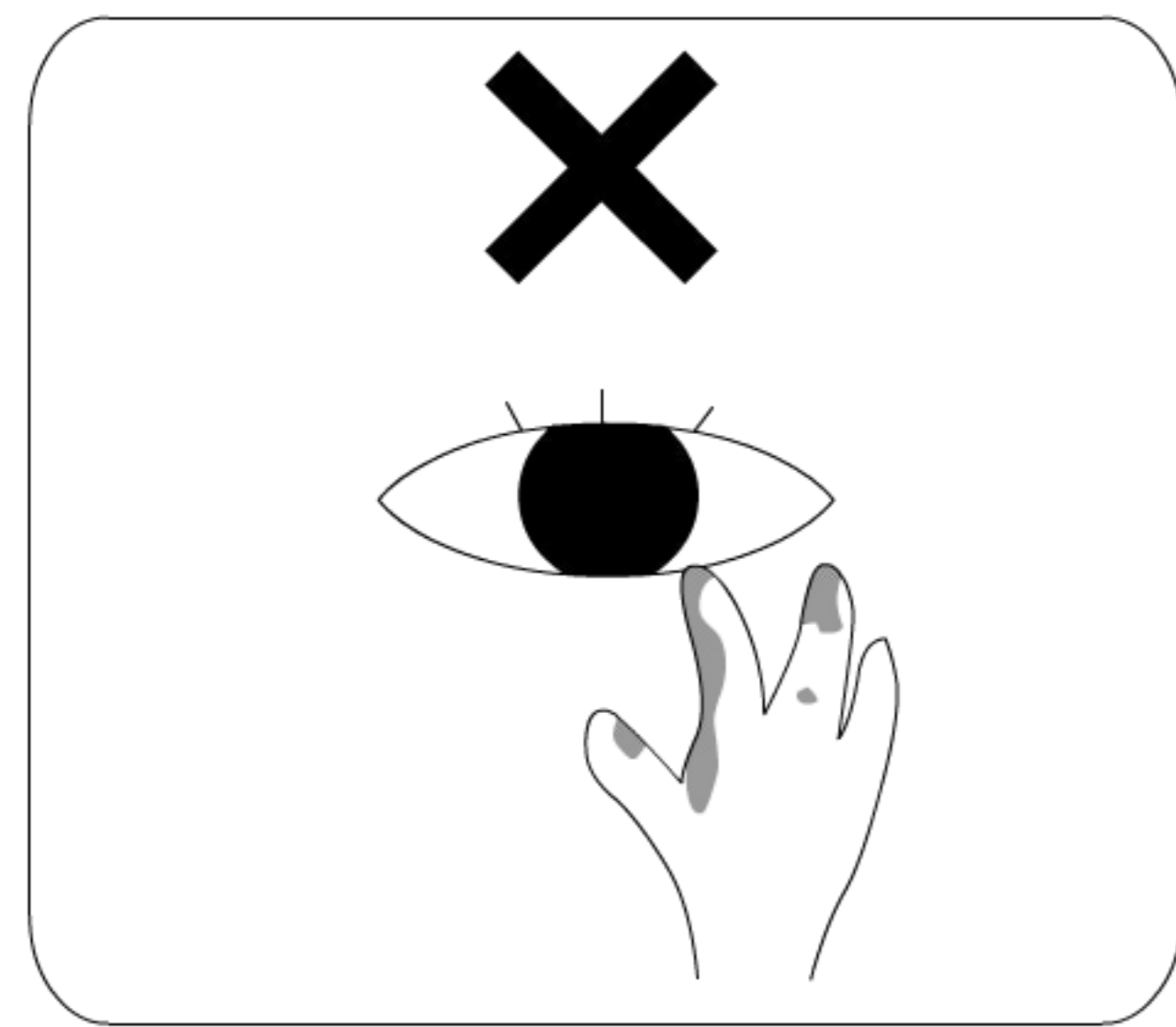


Glue

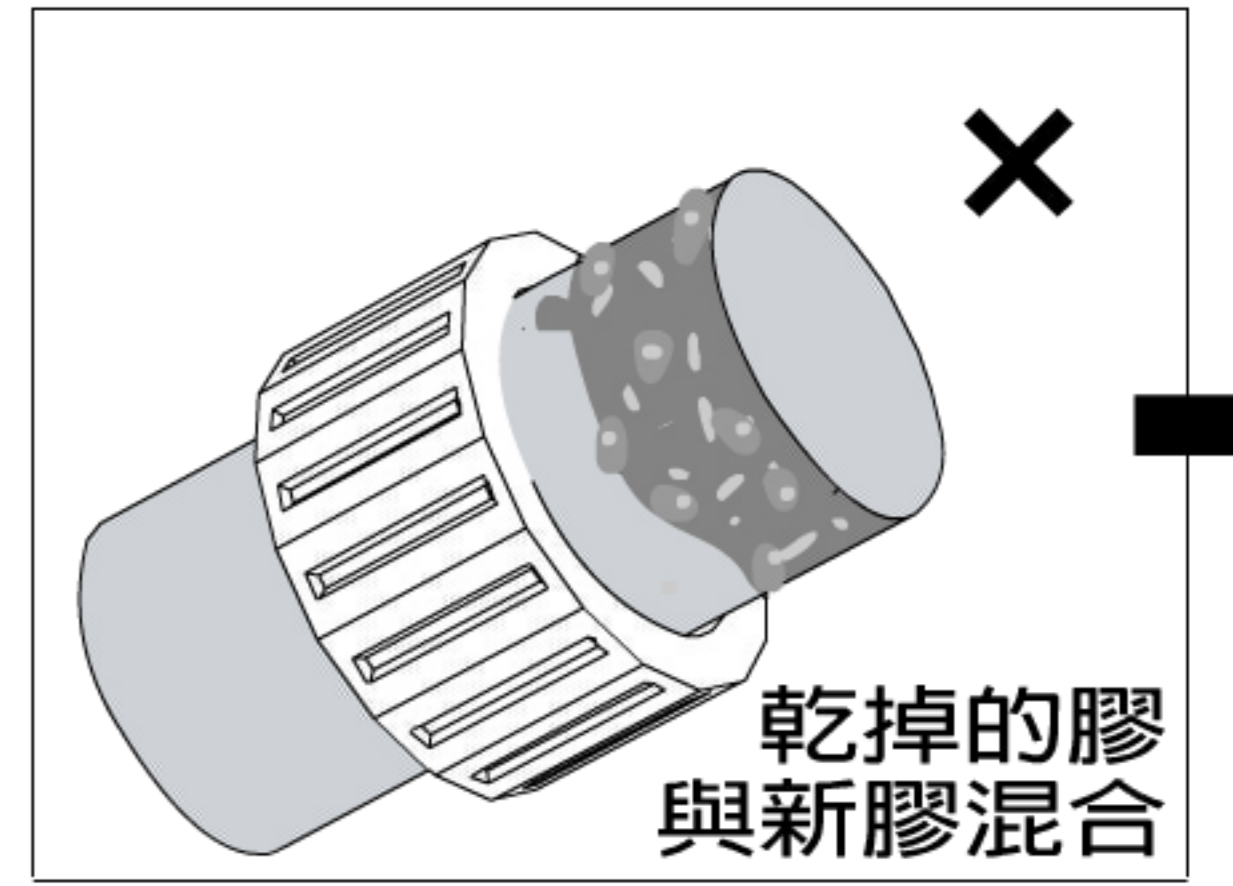


5 mins

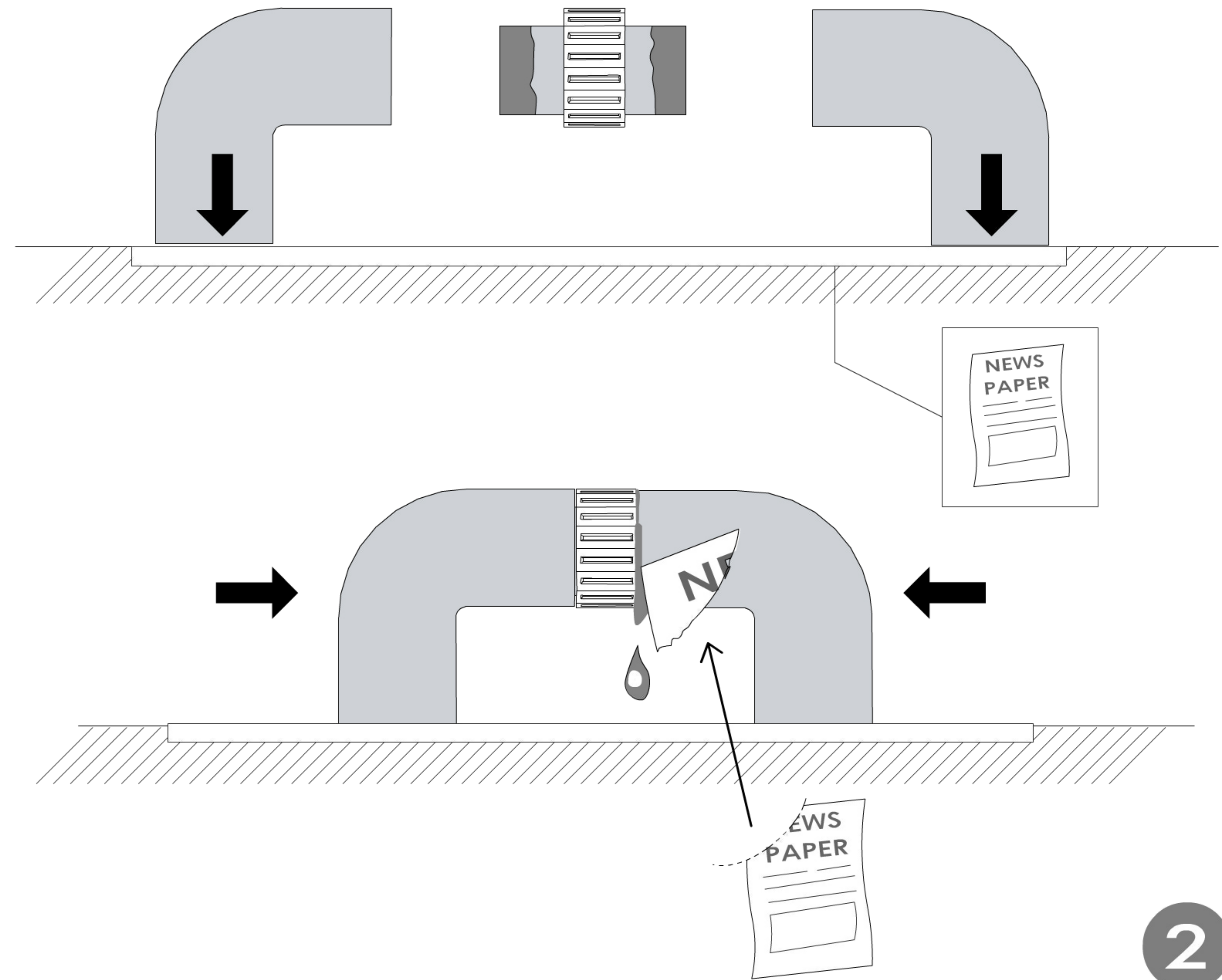
AB膠五分鐘後固化
完成部件後請重新調製

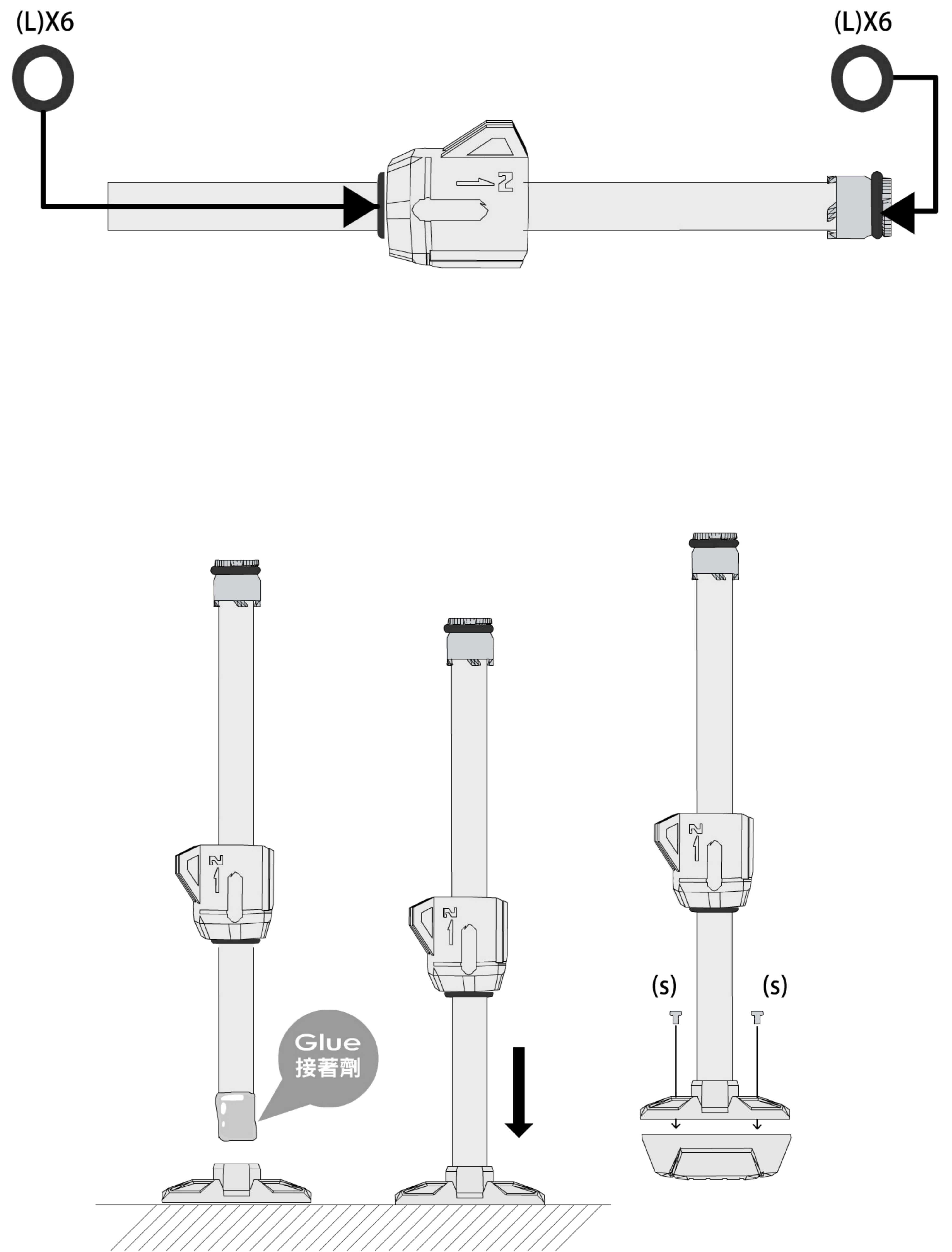
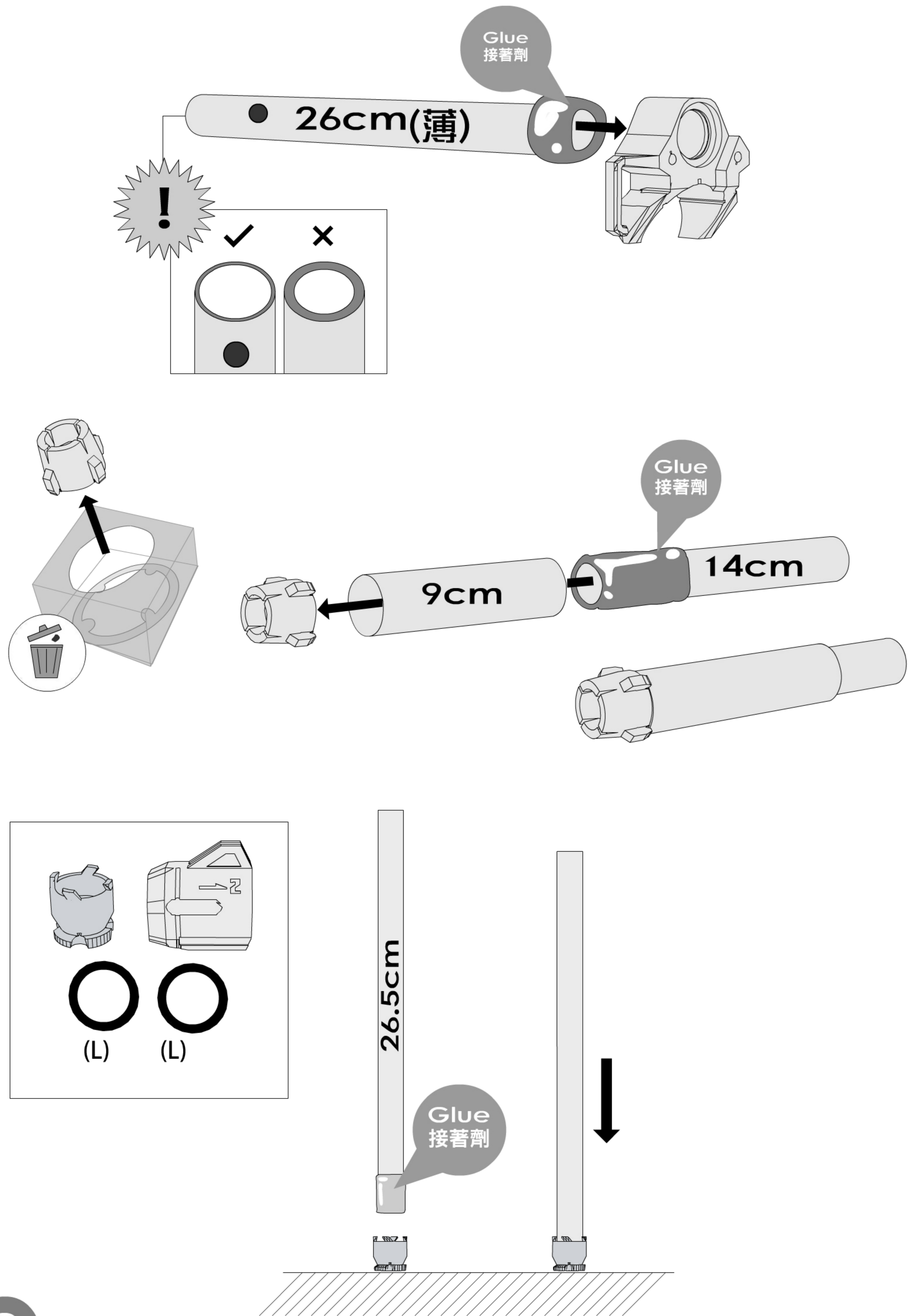


增量

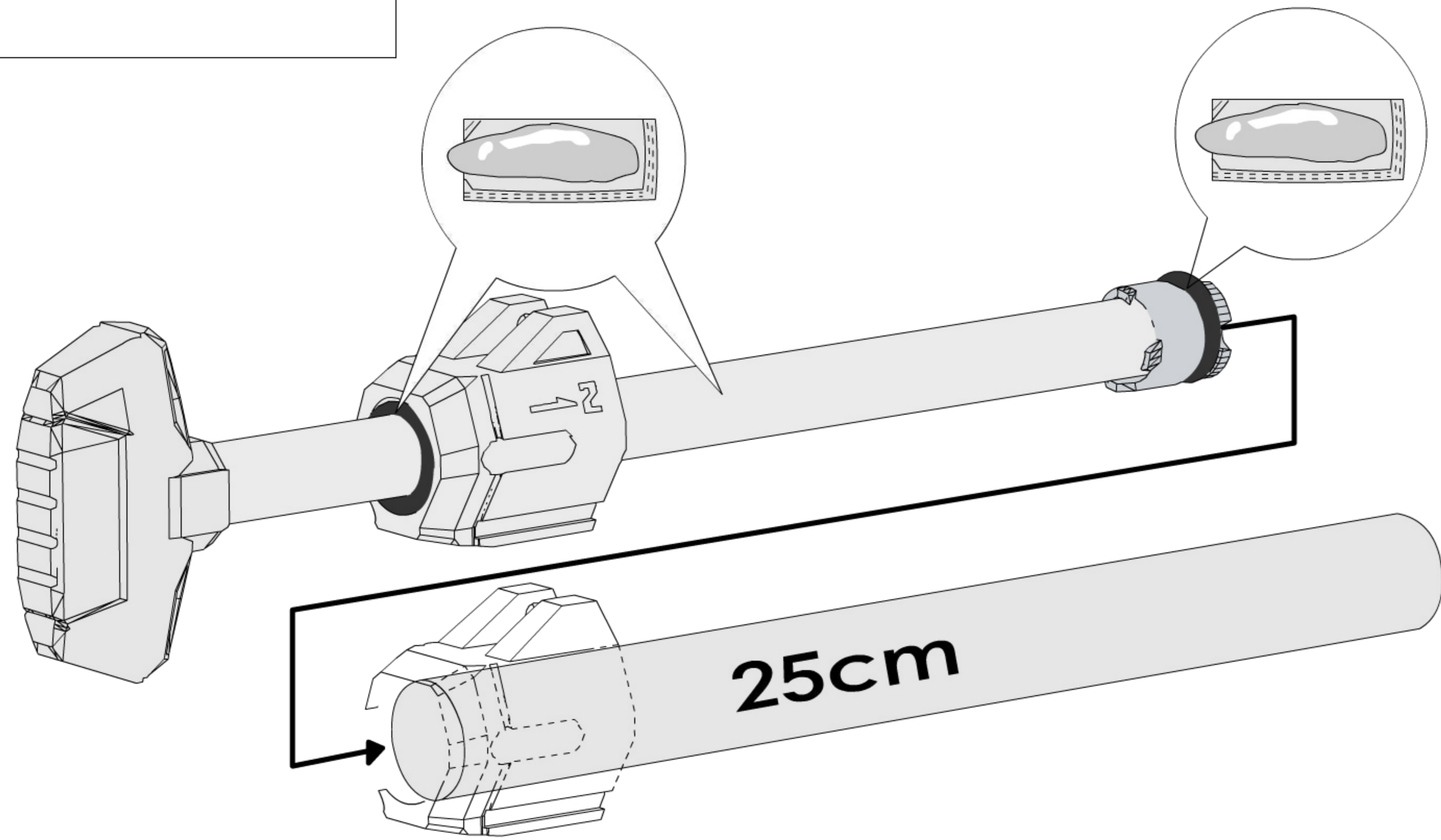
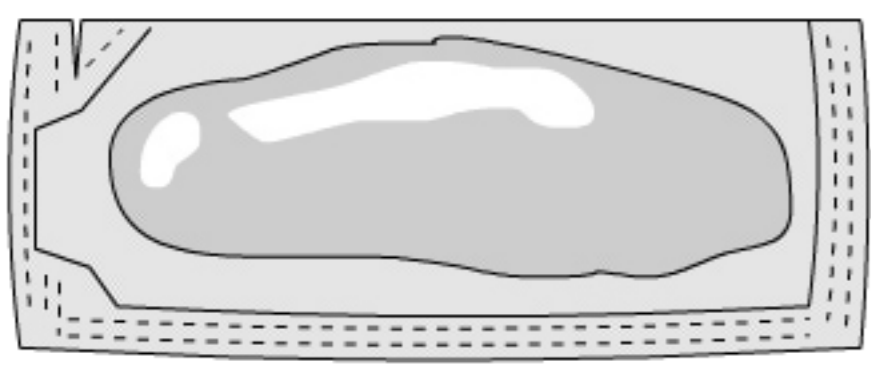


增量

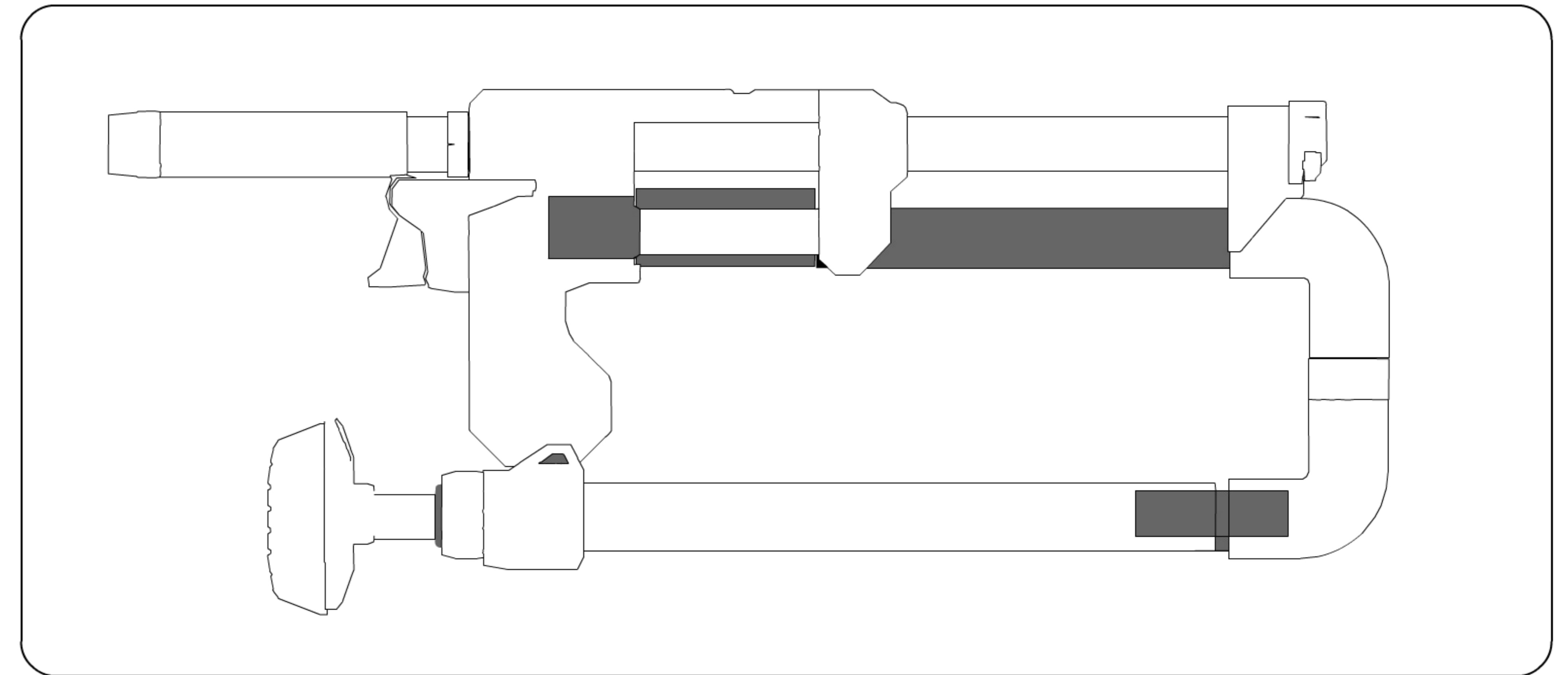


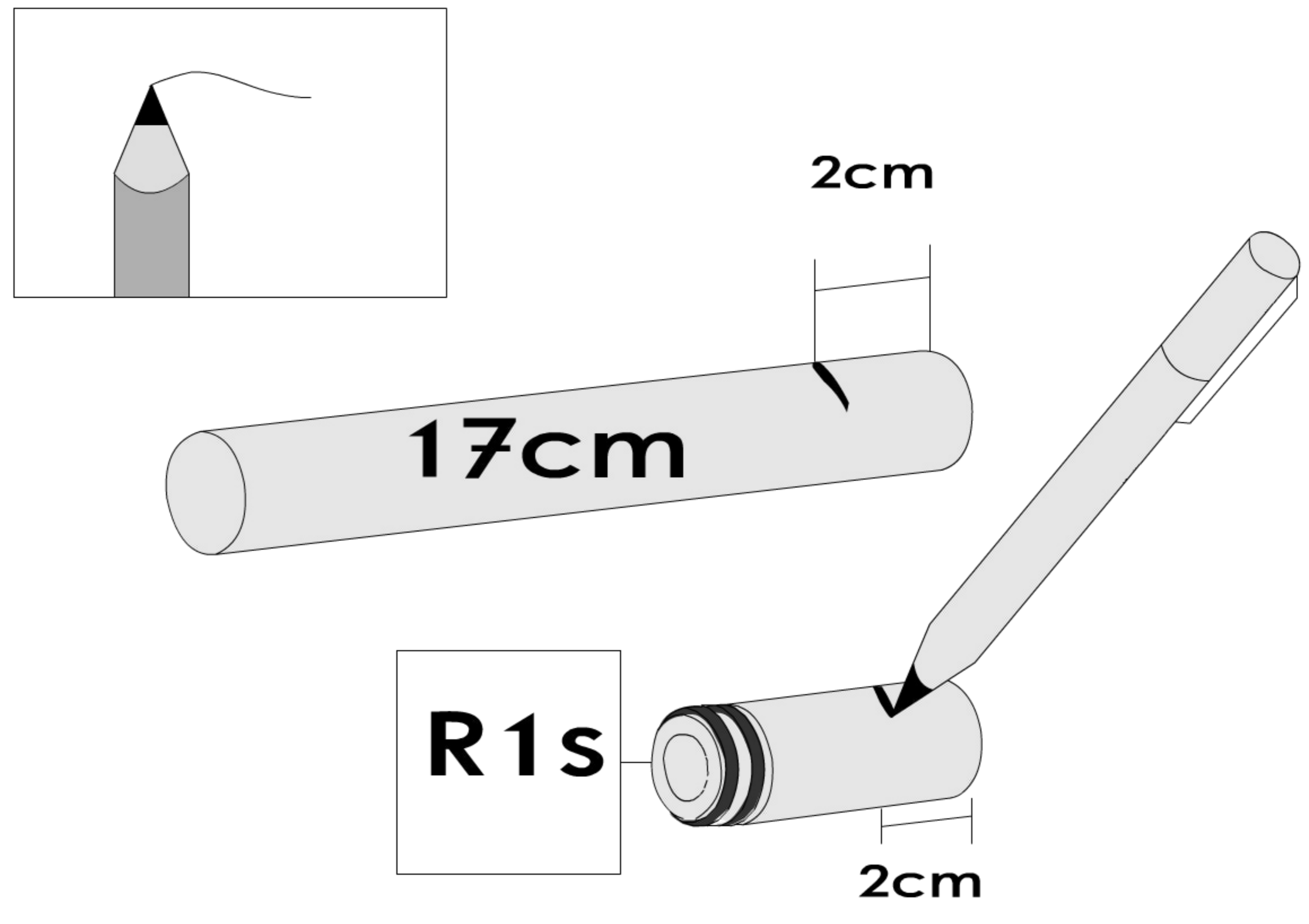
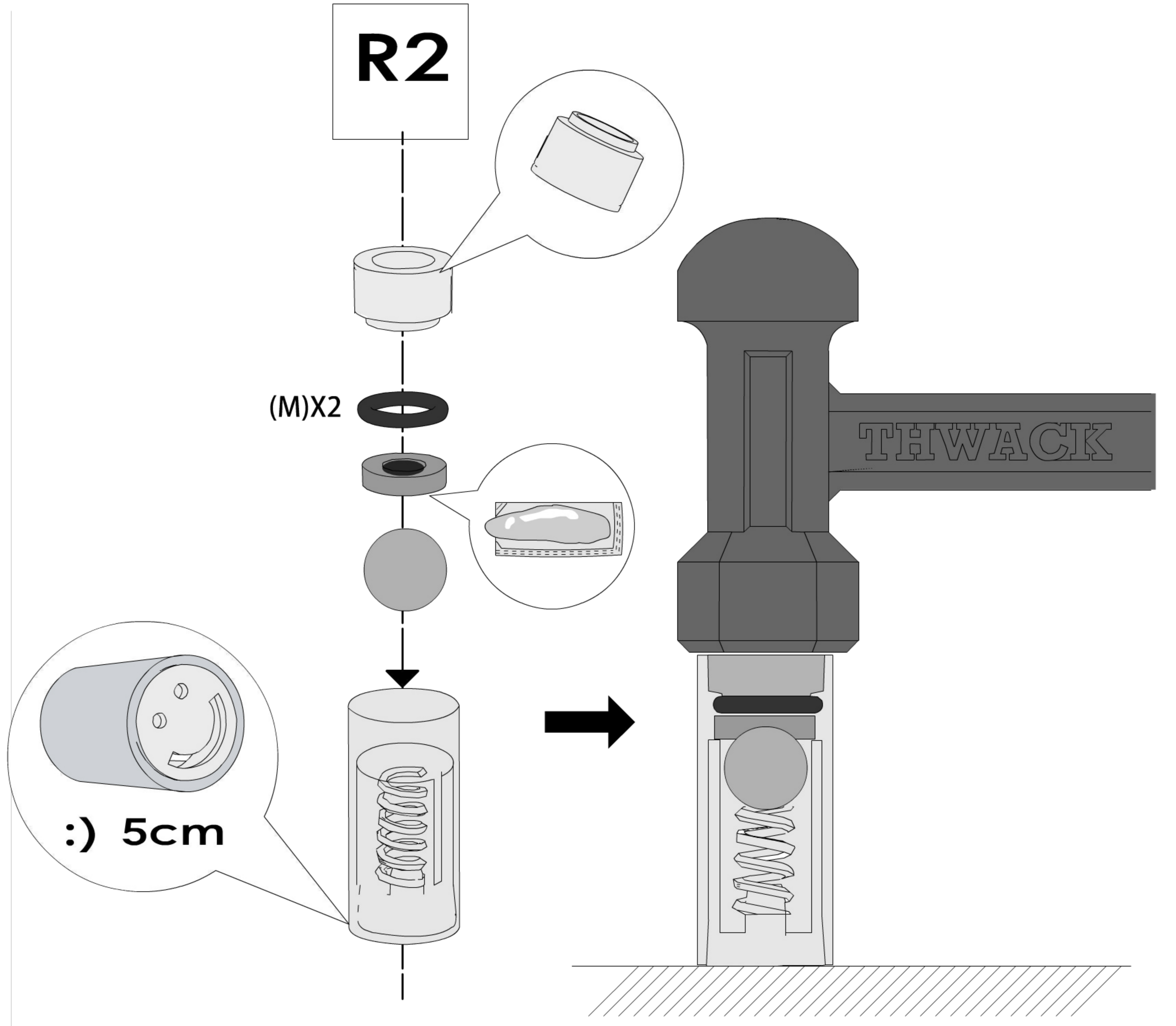
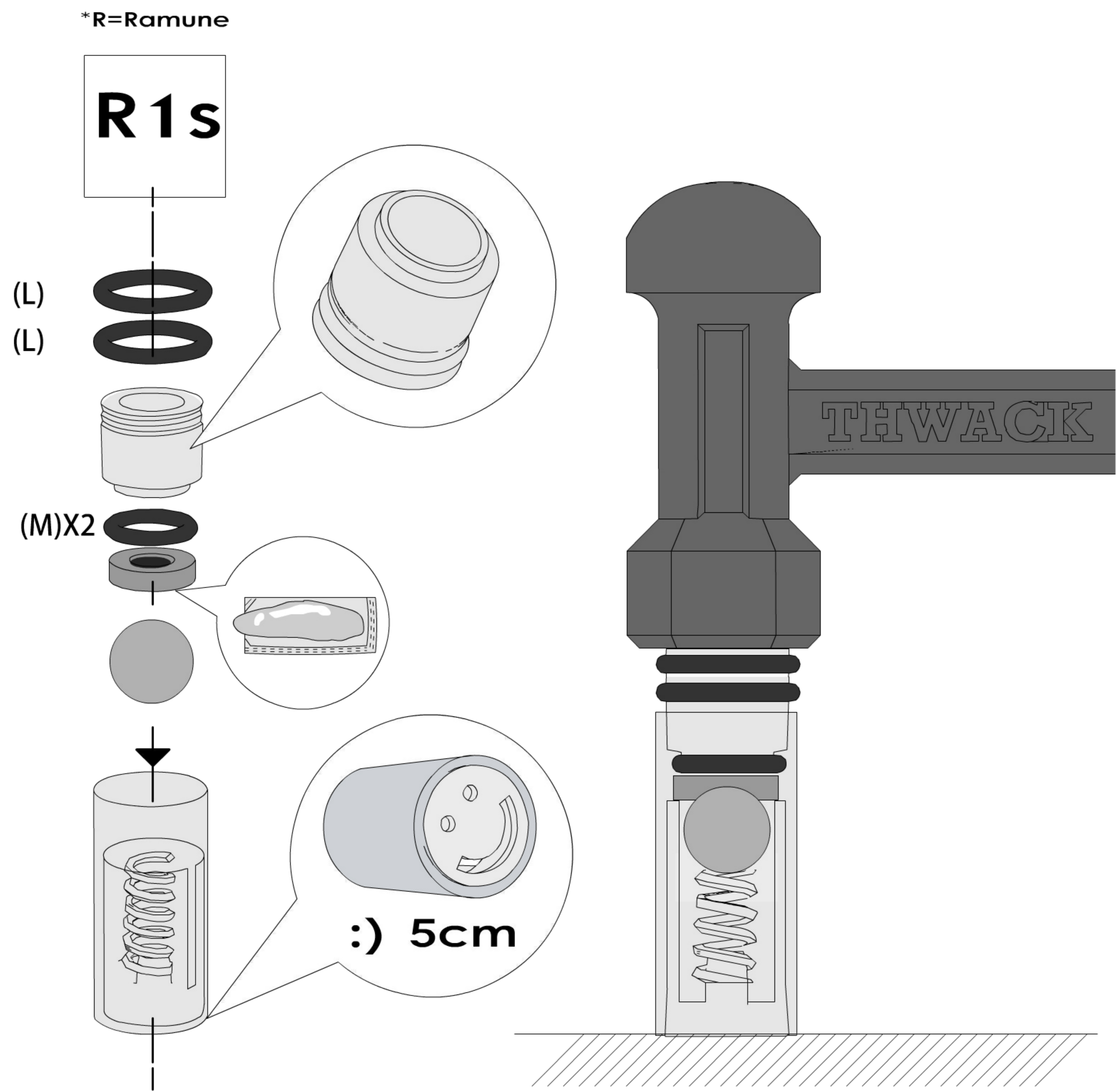


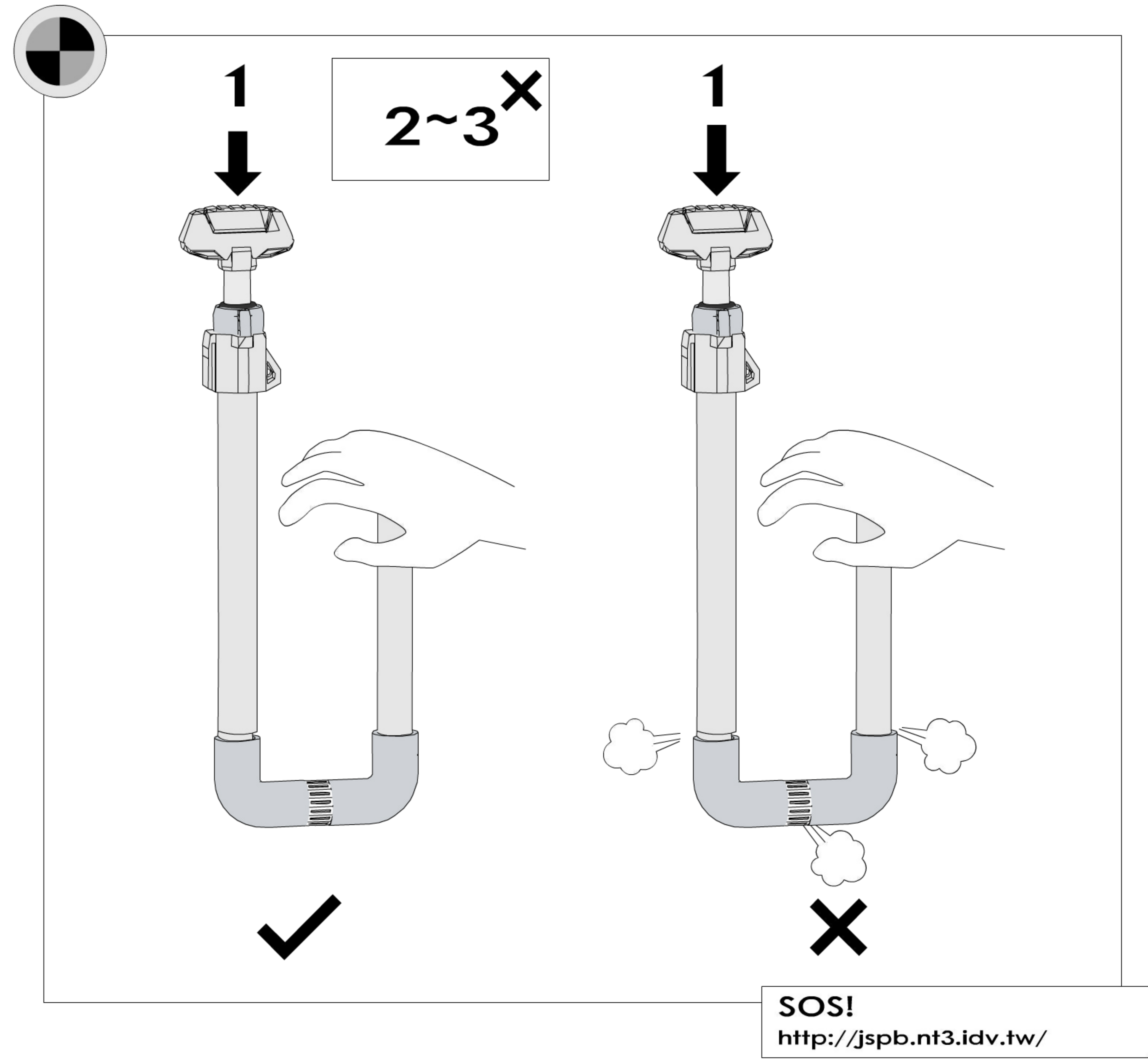
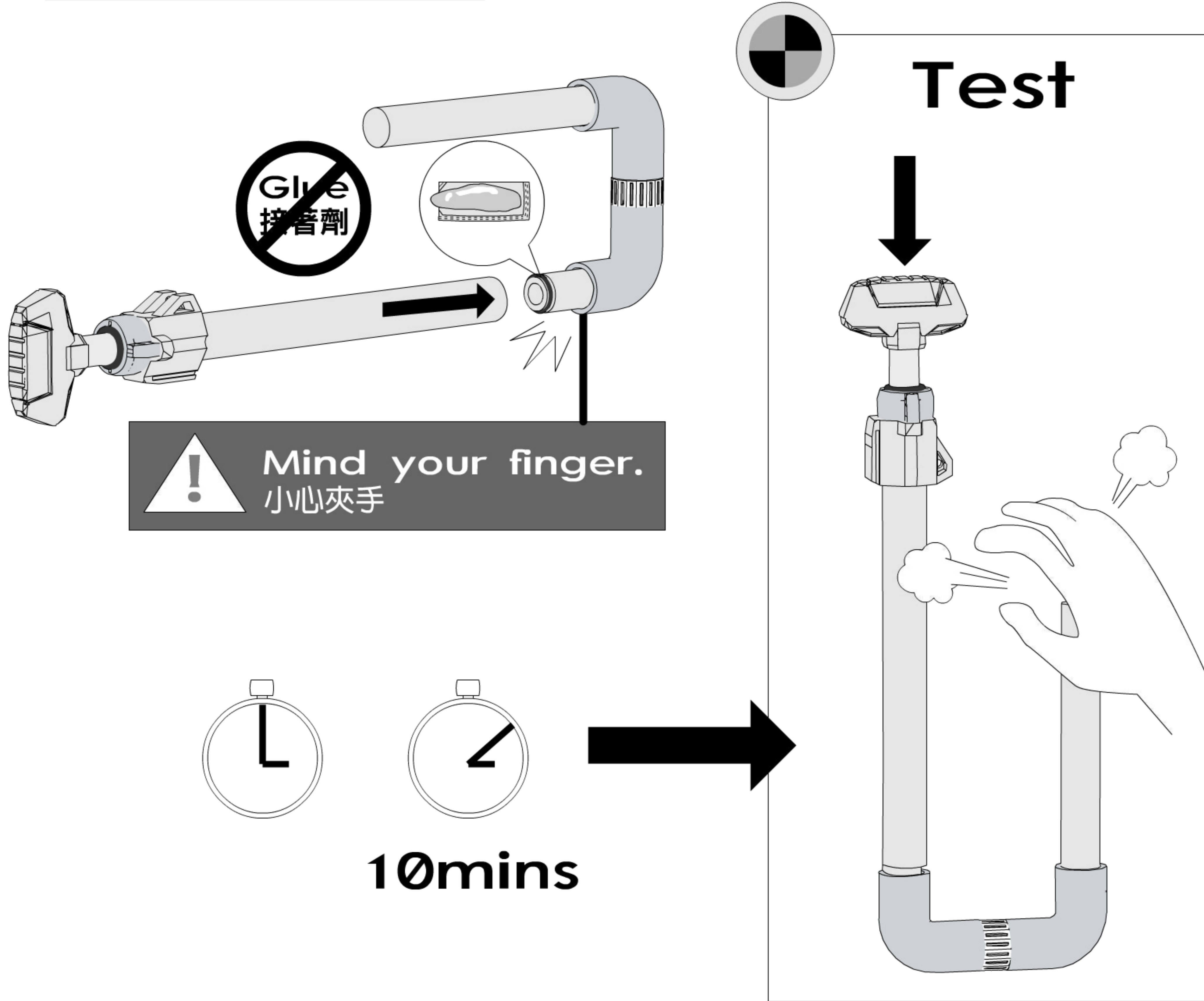
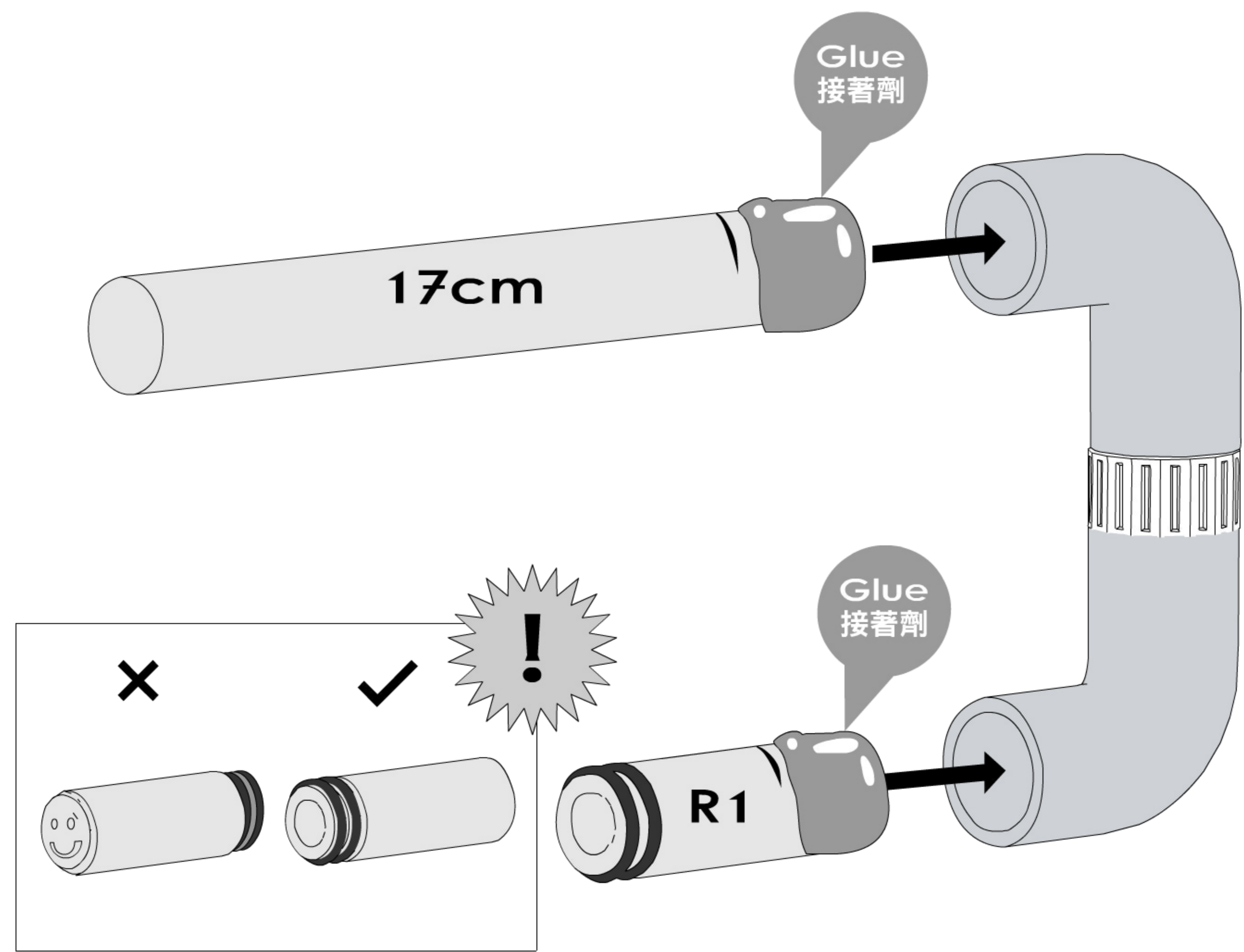
Lubricant

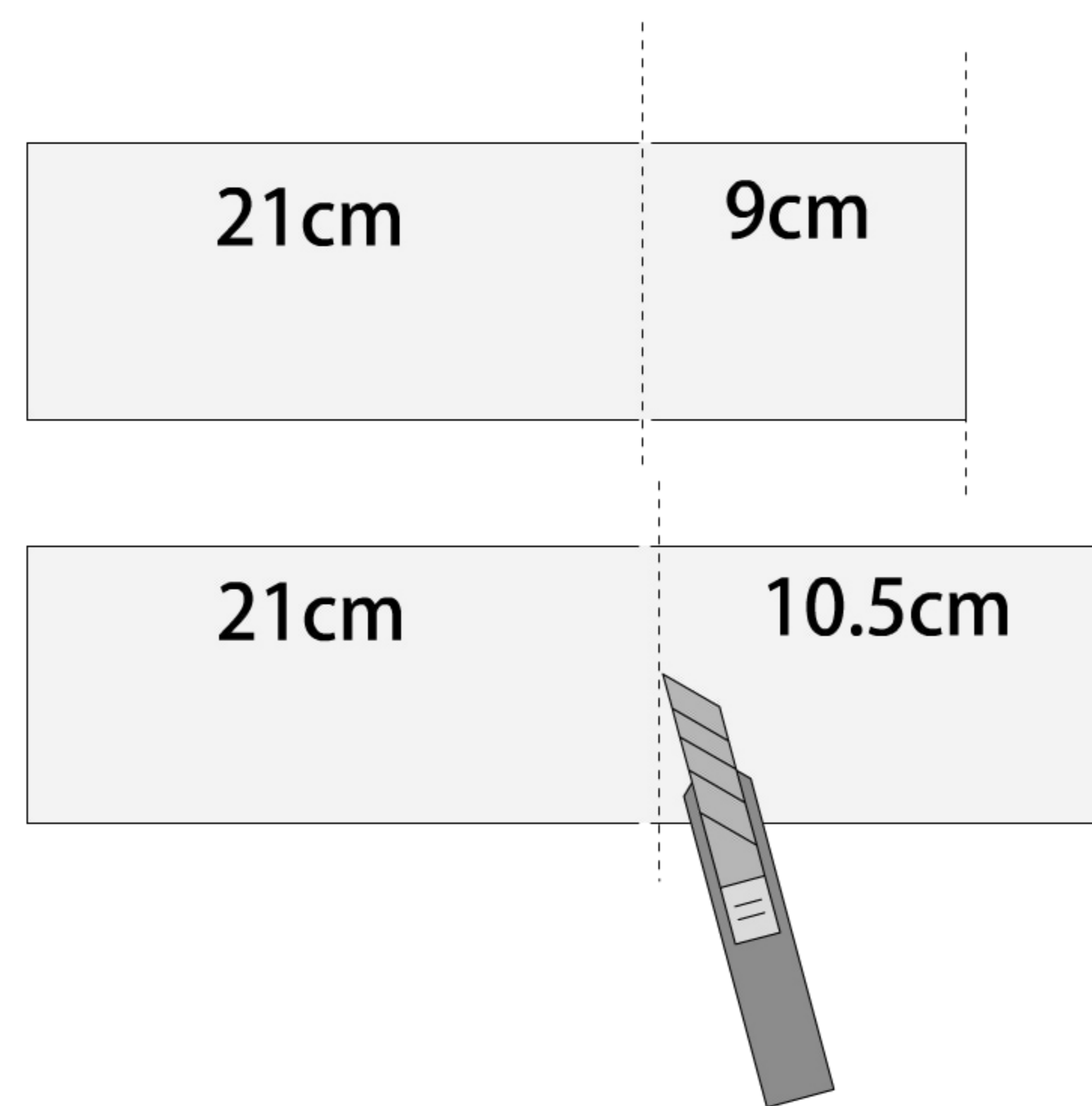
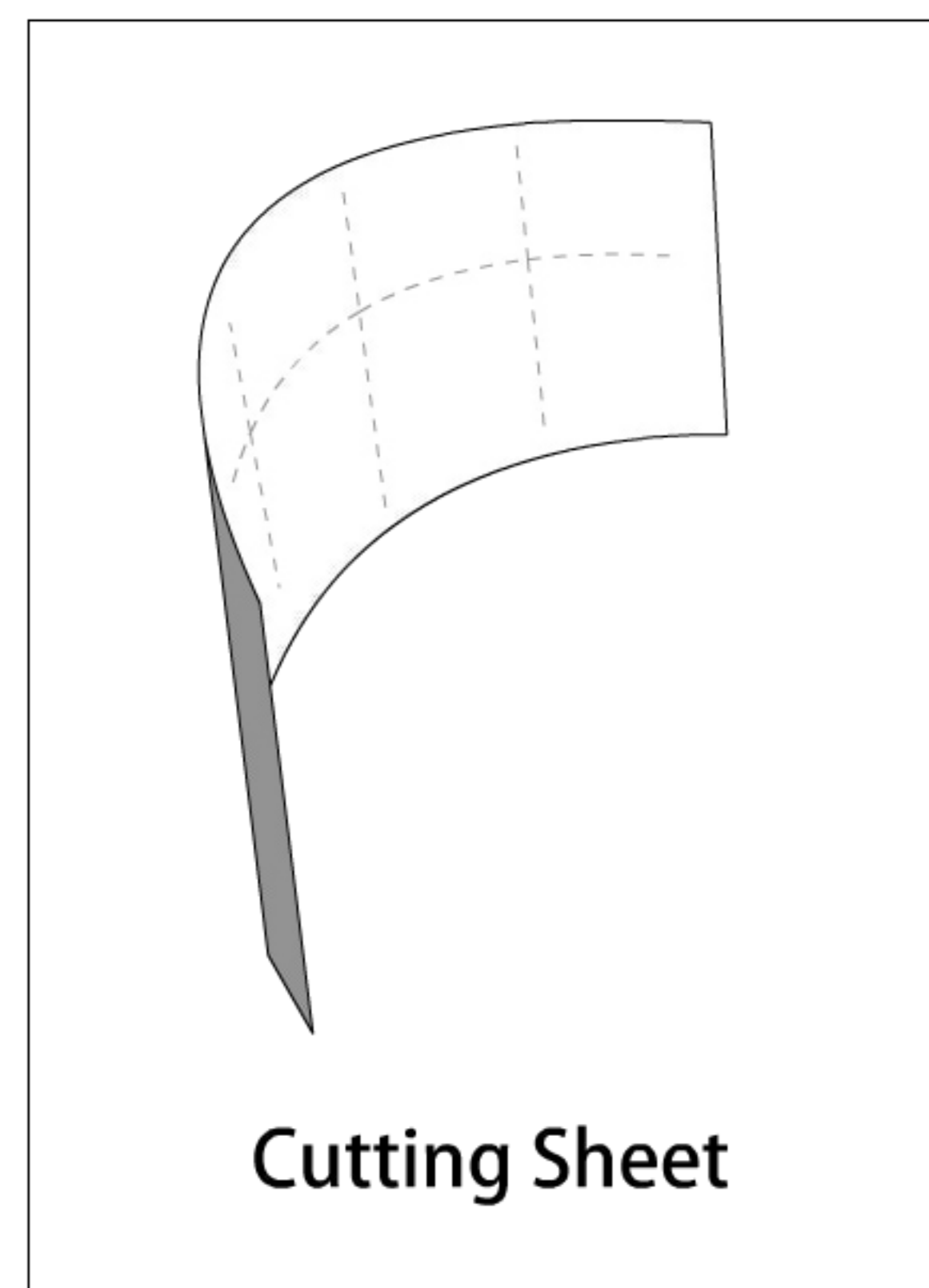


NEXT>>

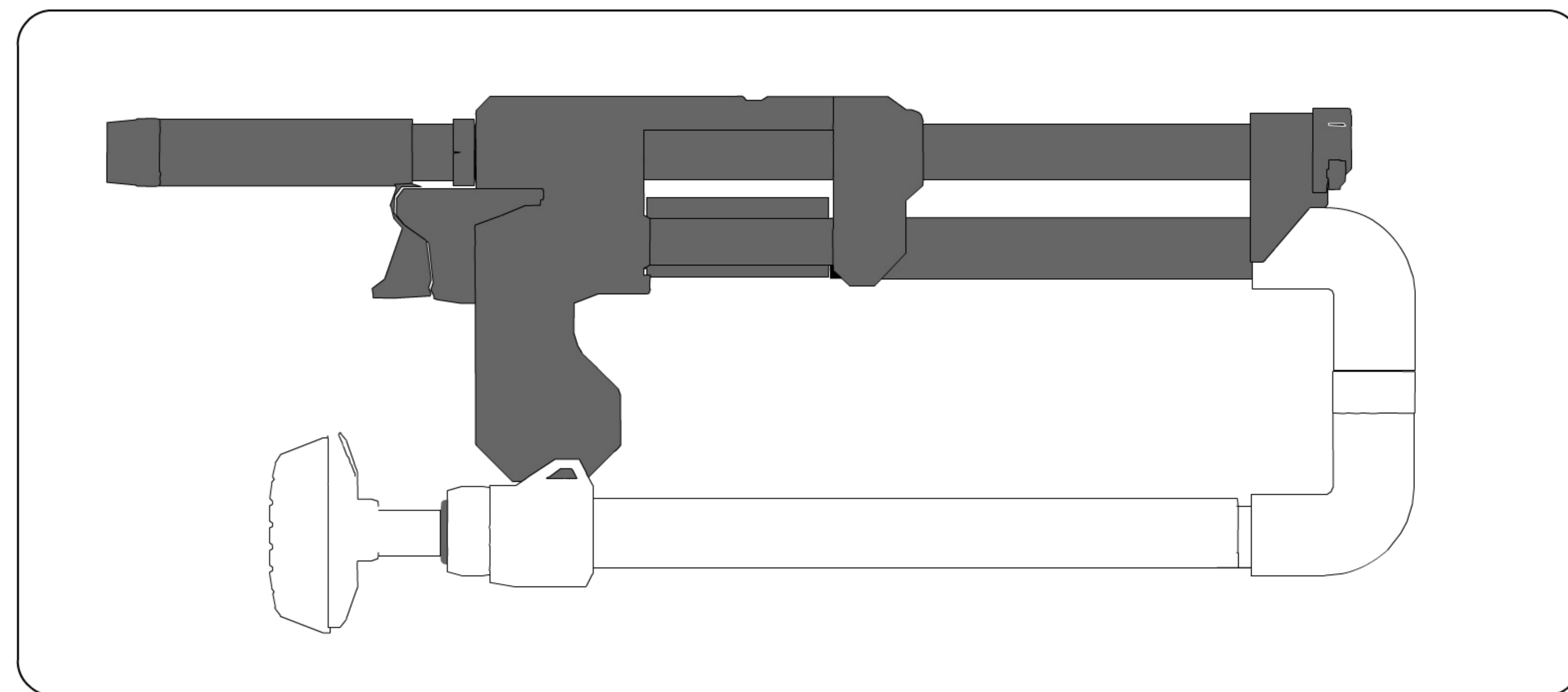


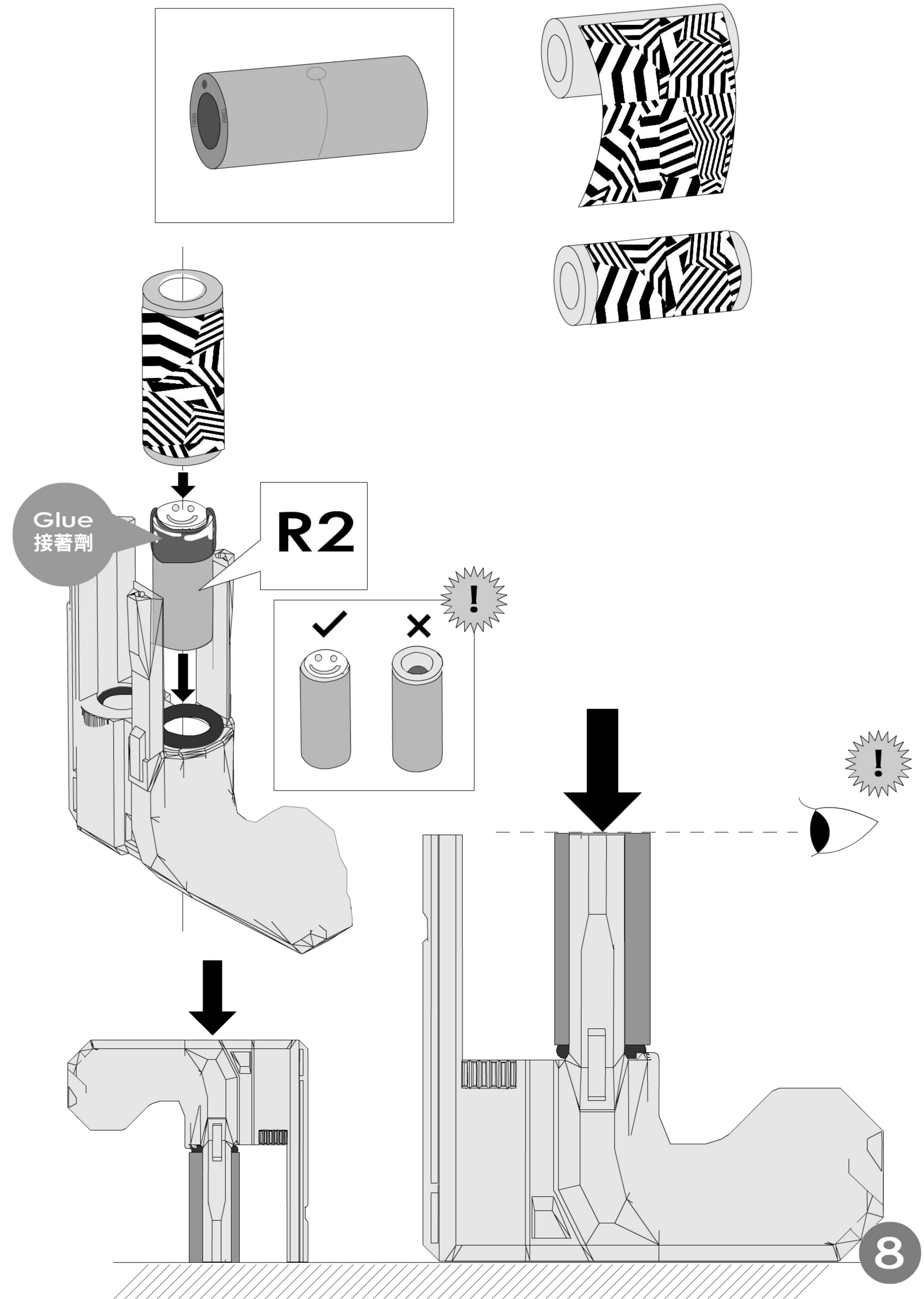
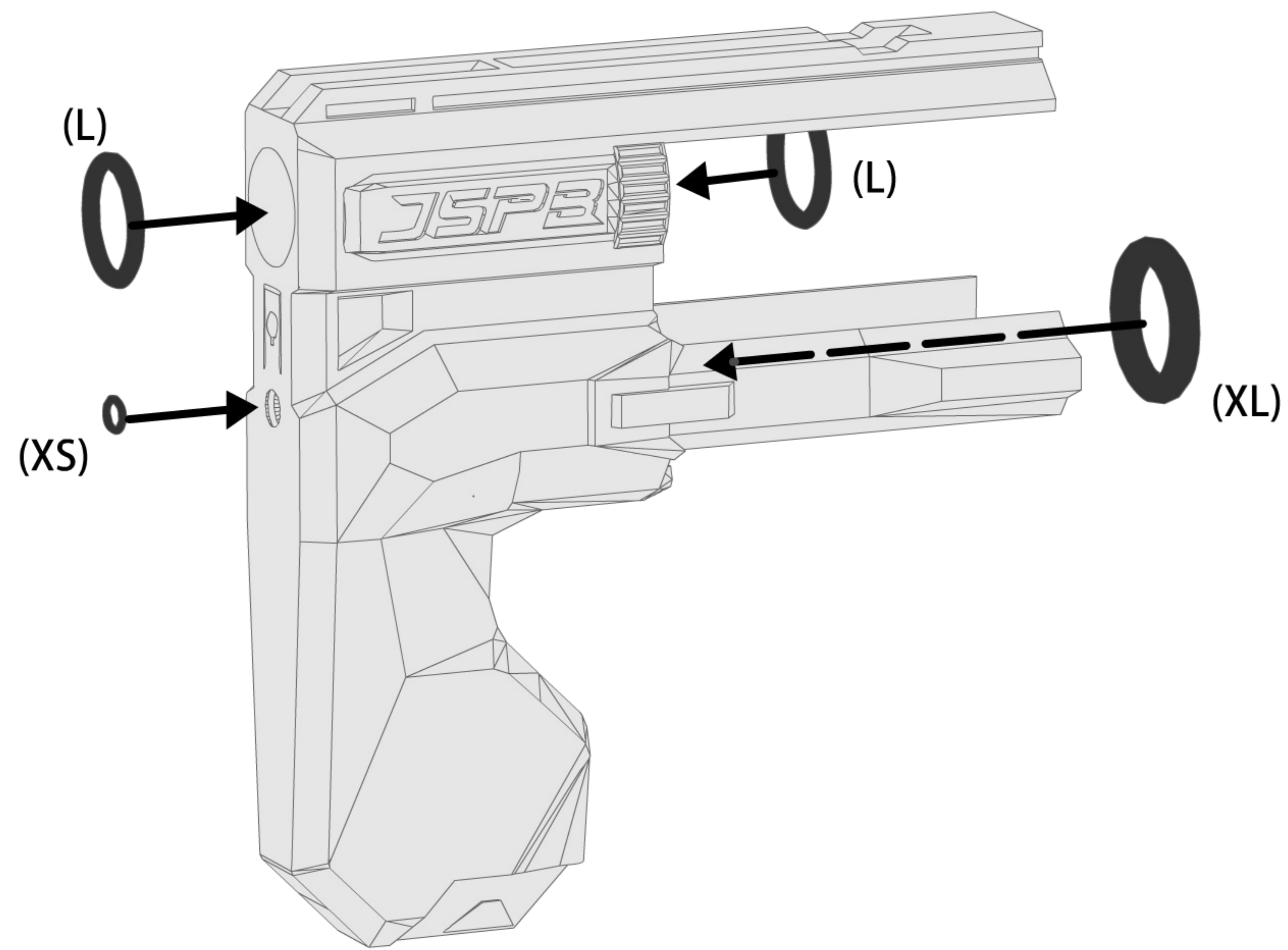
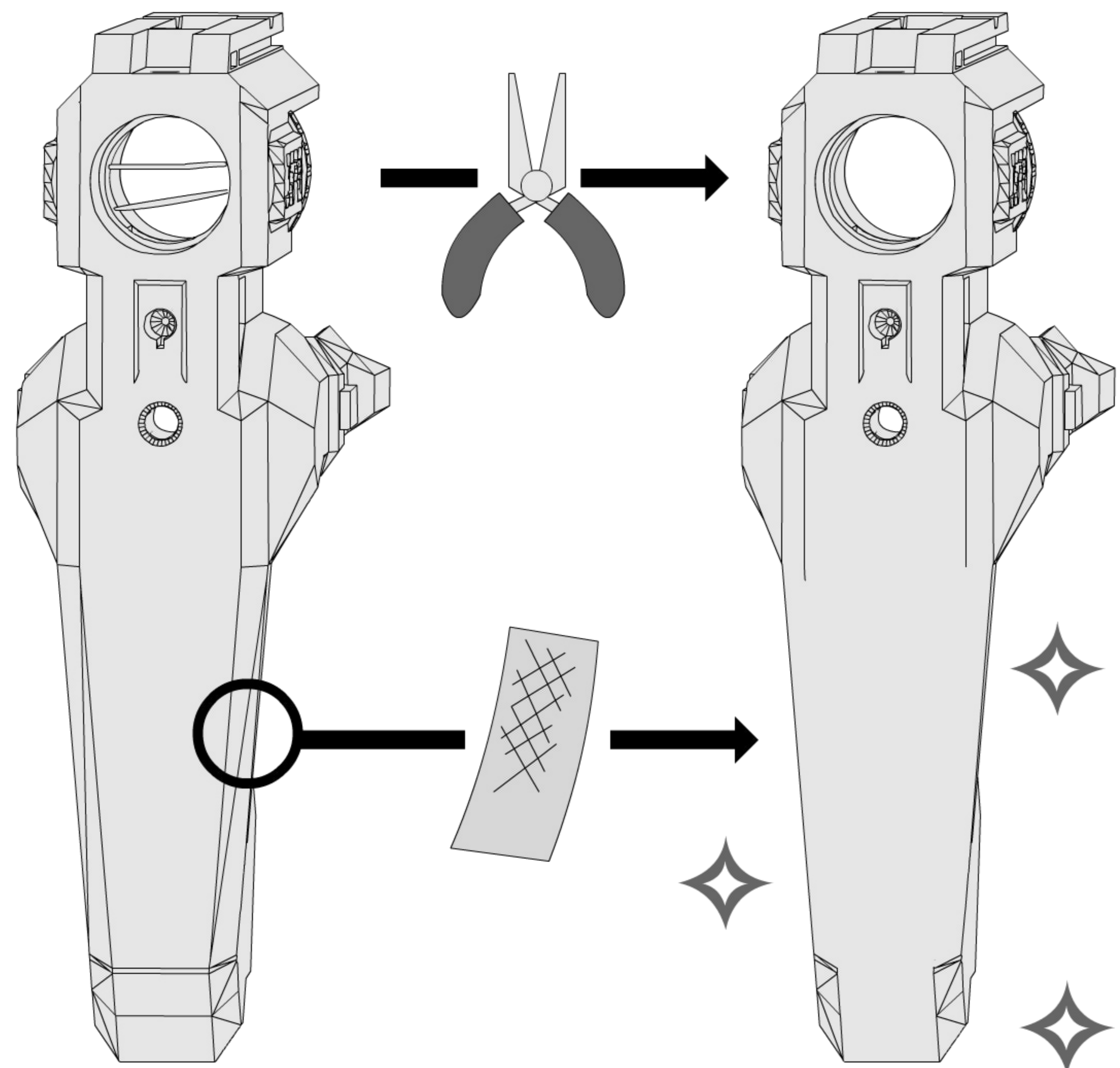


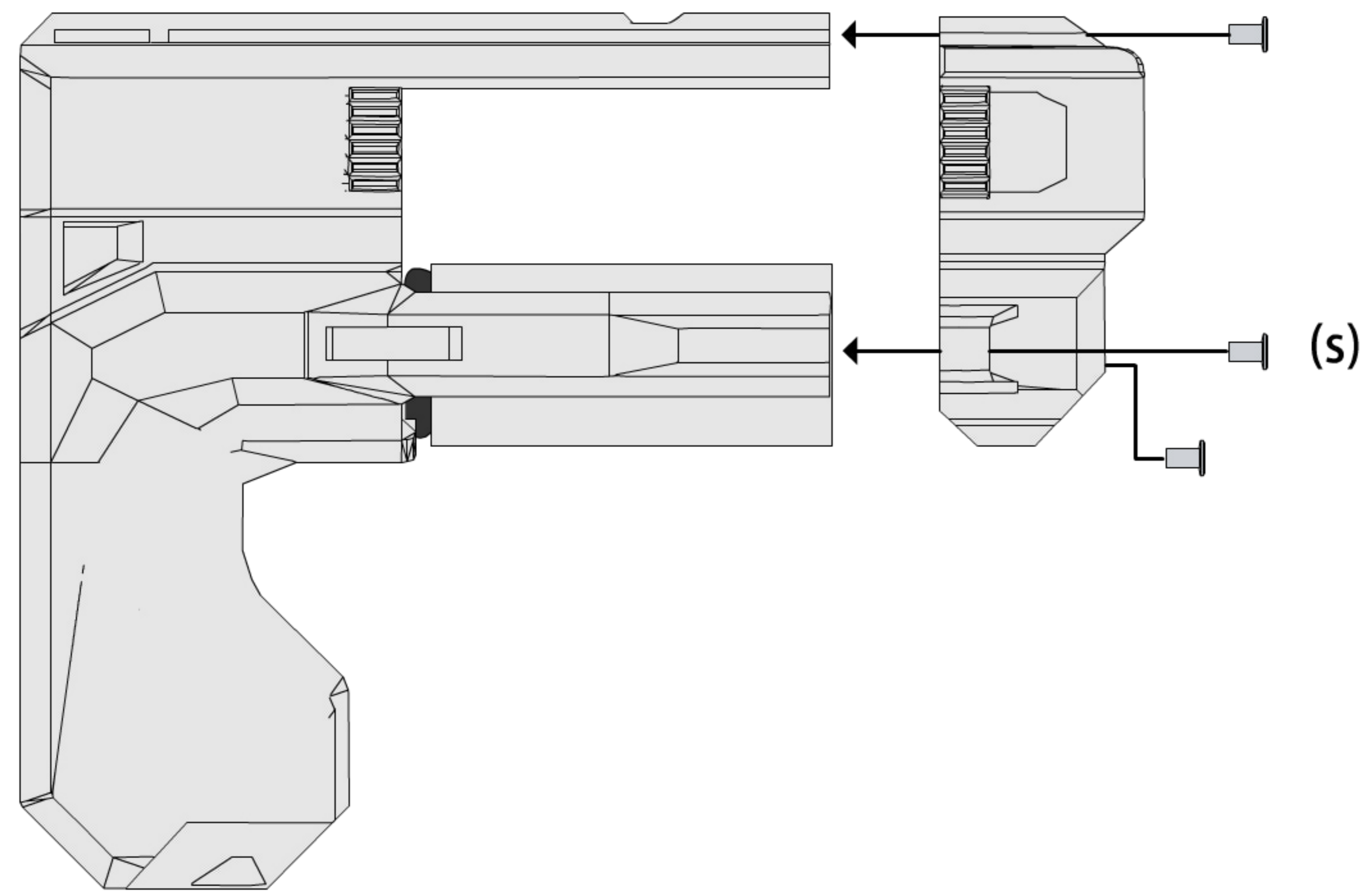




NEXT>>







Safety test

Glue 接著劑 (with a prohibition sign)

1 ✓

2~3 ✗

! 請勿拆開握把核心組件檢測氣壓，以免R2爆開產生危險。

Do not directly test

檢測請帶護目鏡 Wear goggles at all times.

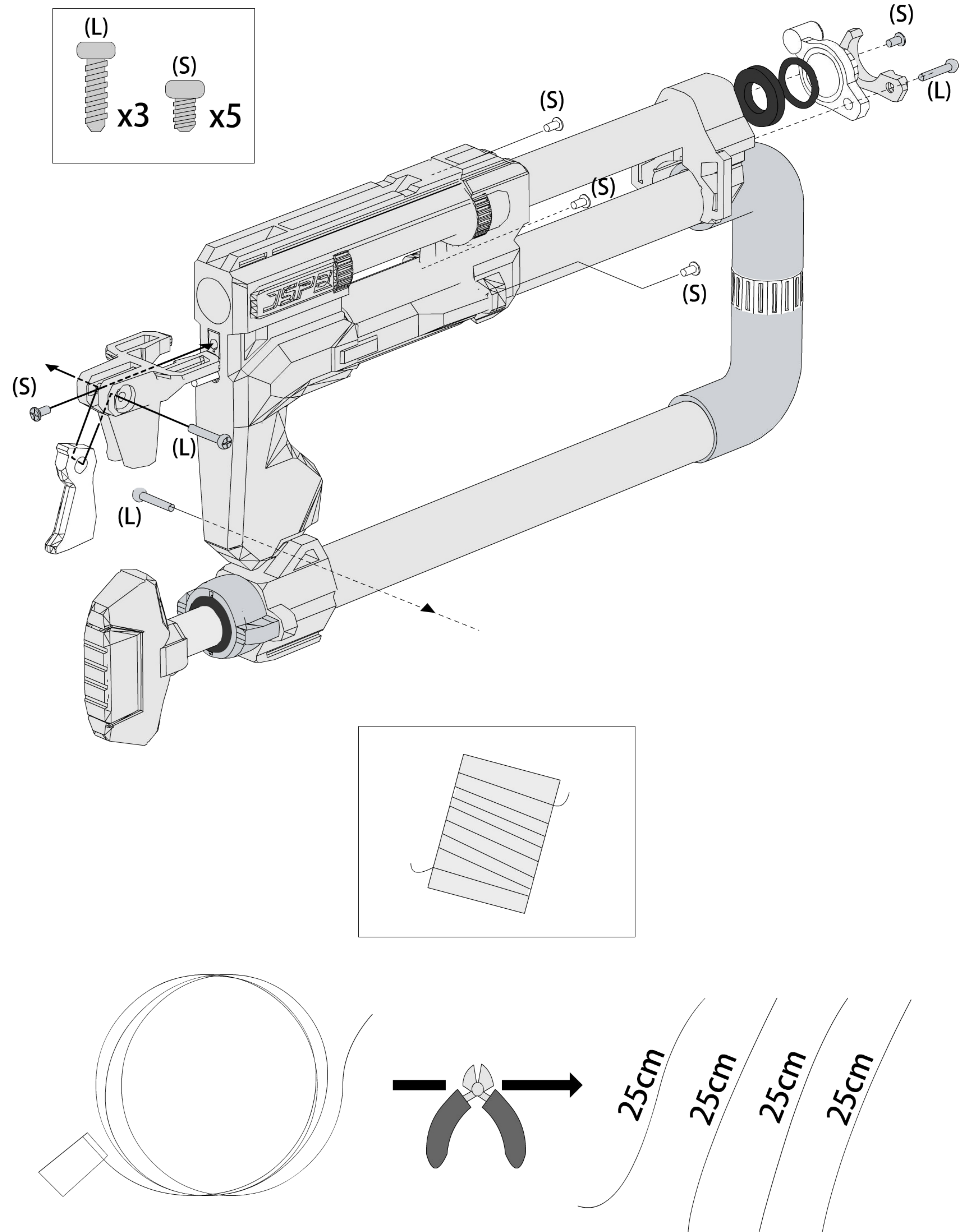
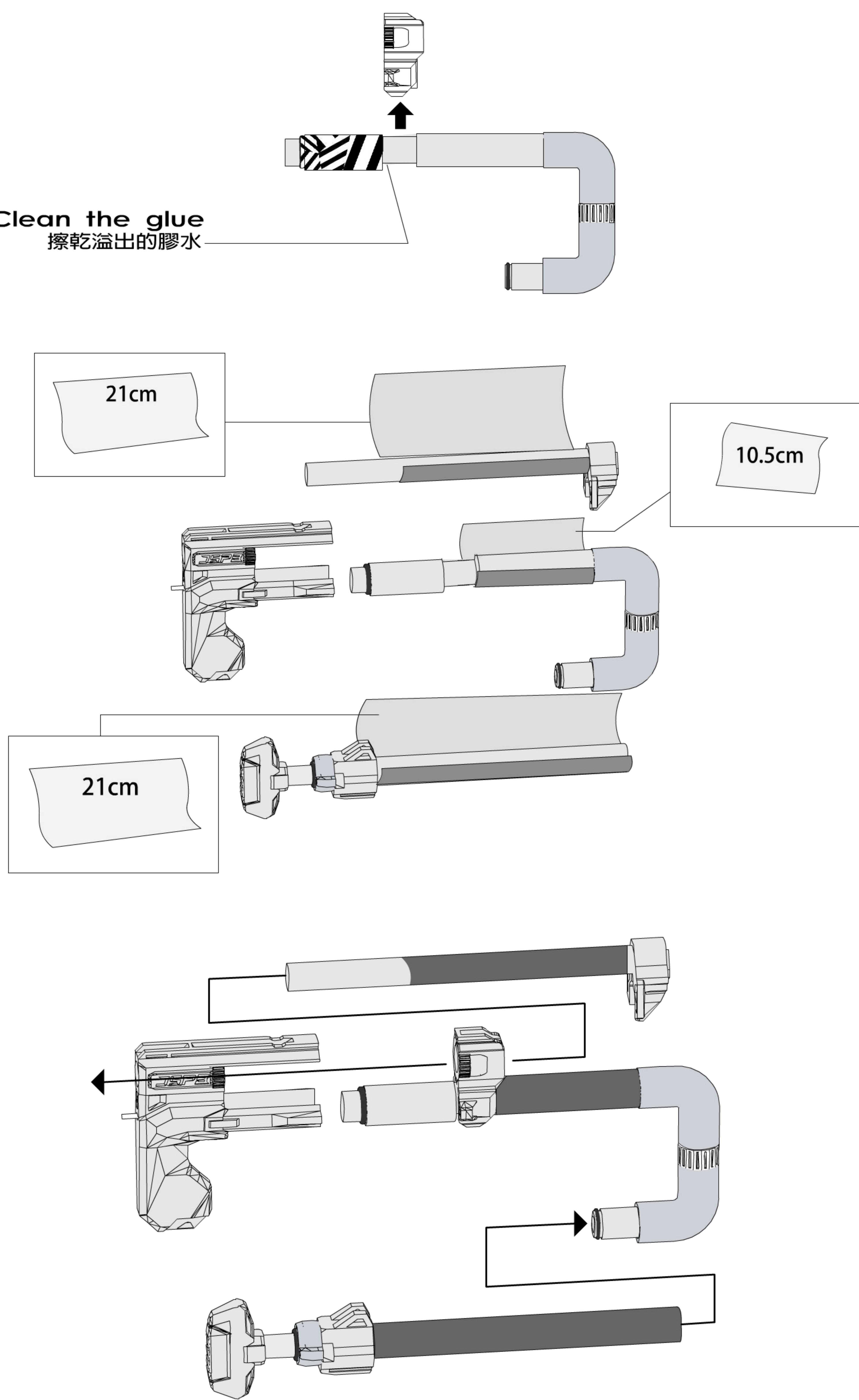
10.5cm

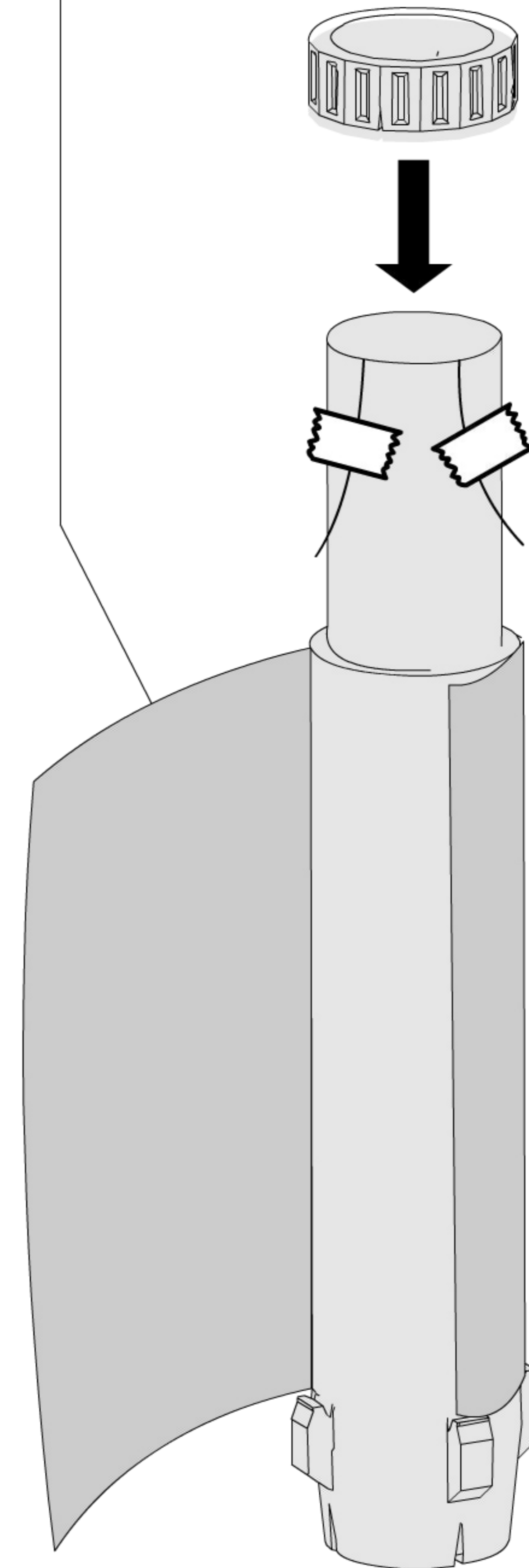
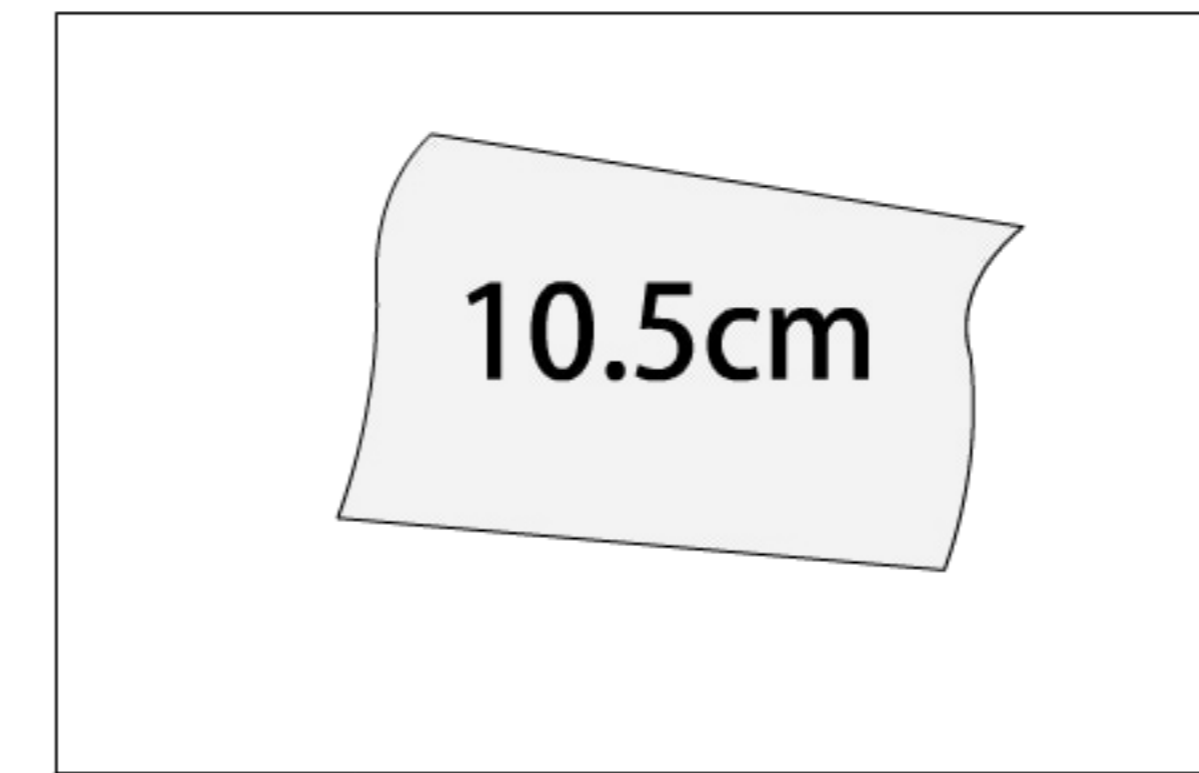
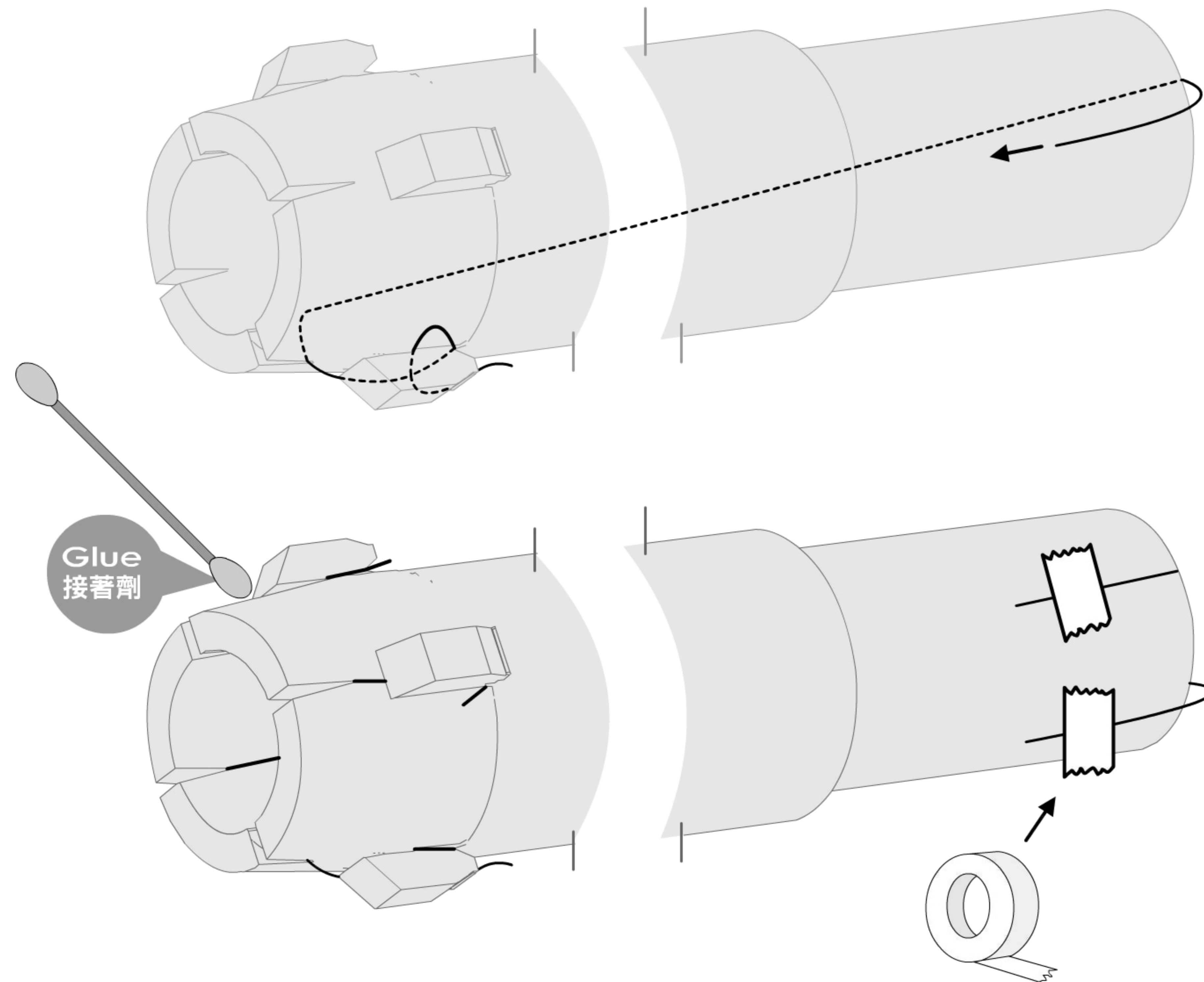
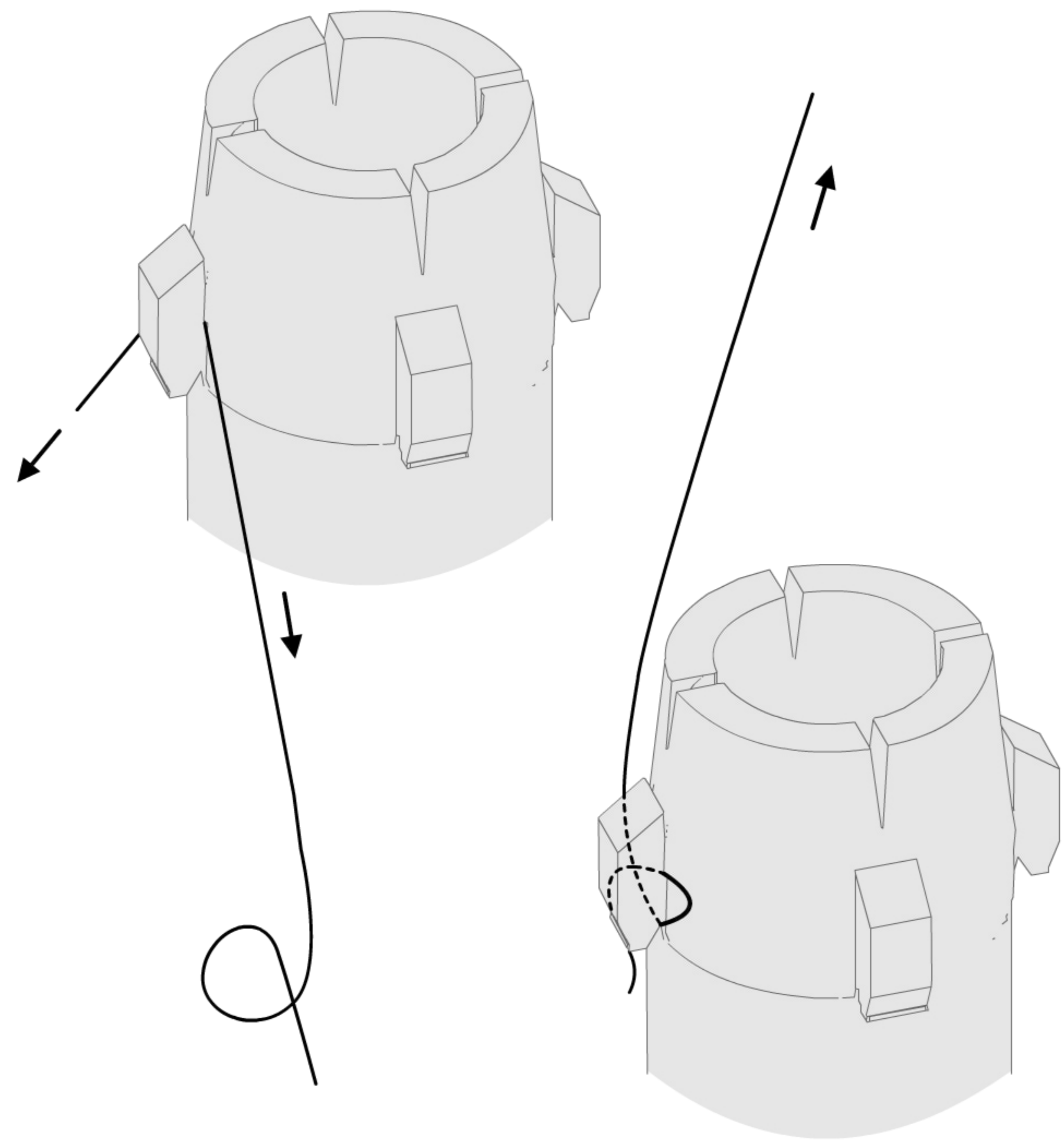
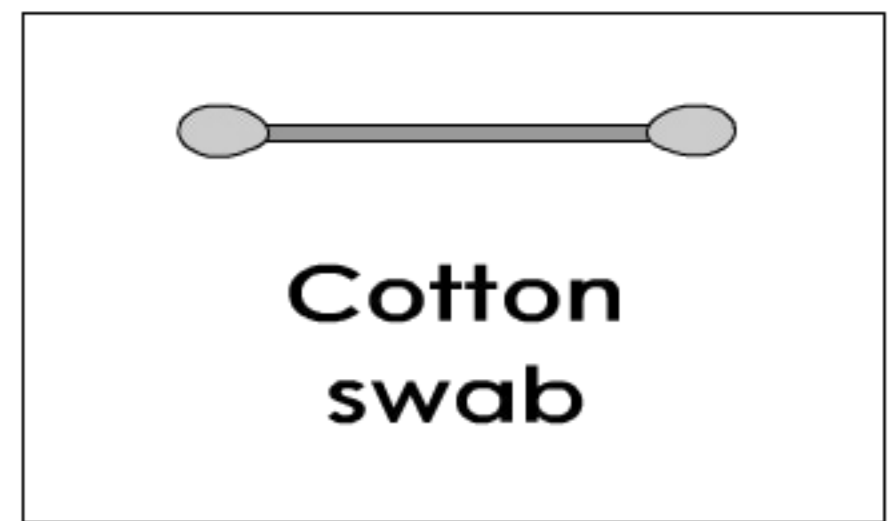
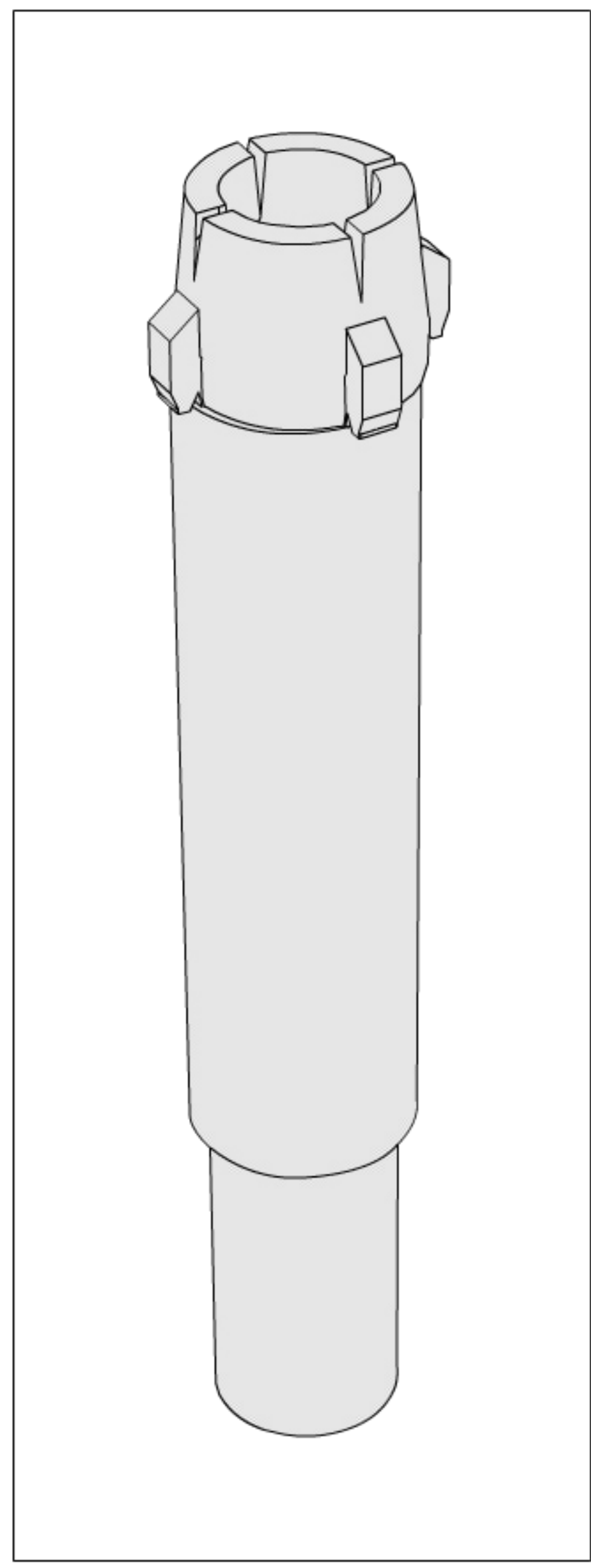
Glue 接著劑

10.5cm

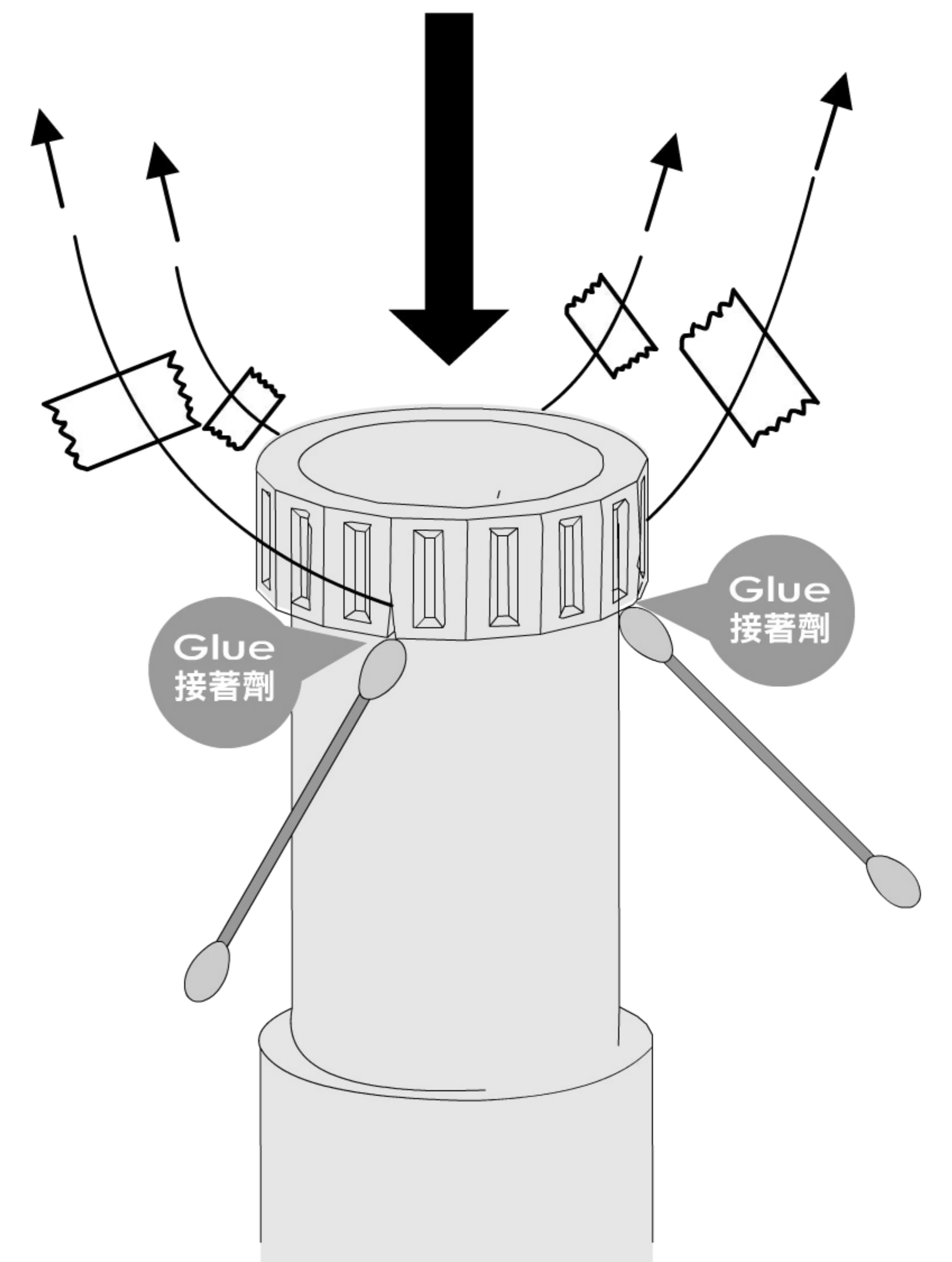
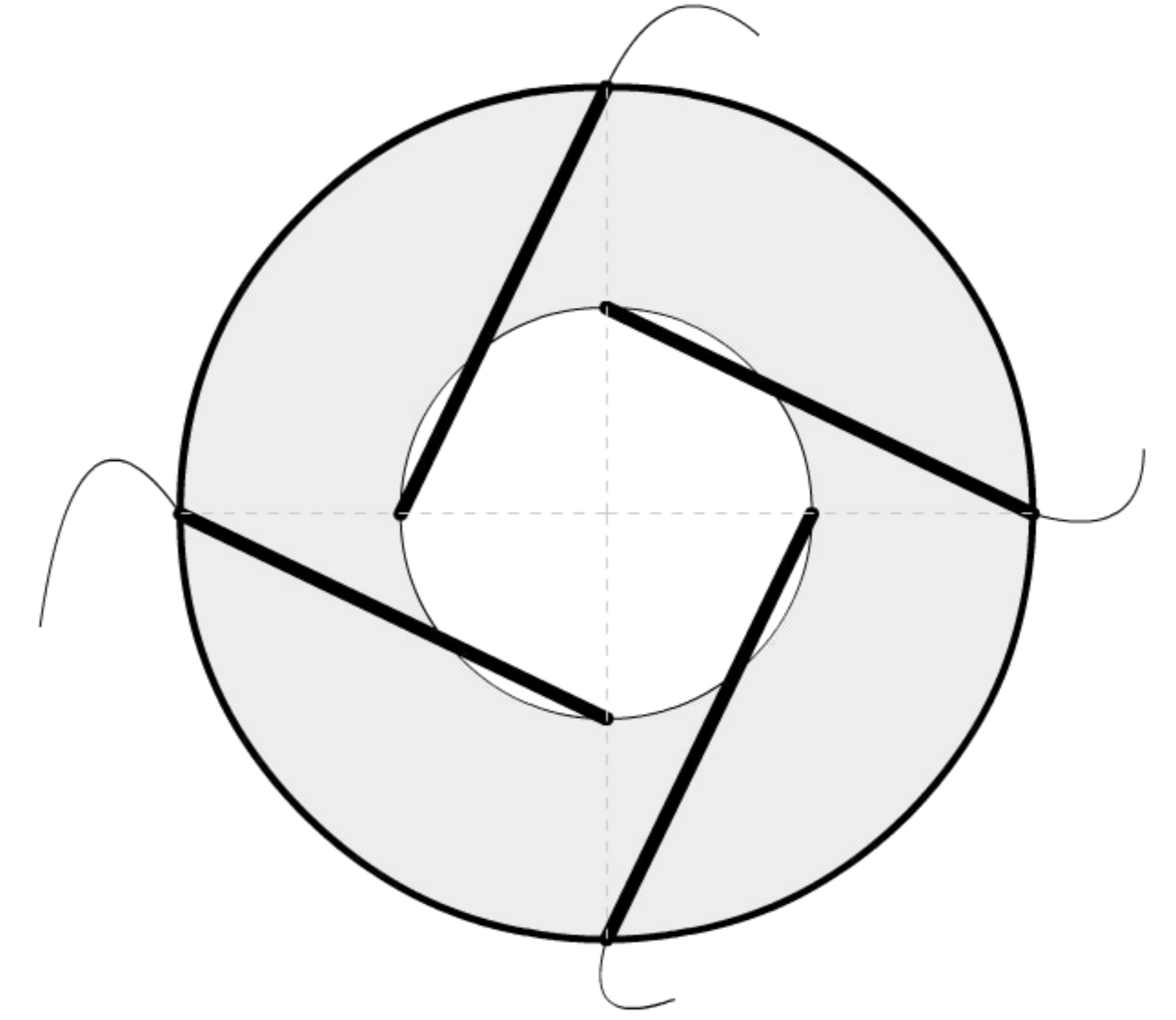
Glue 接著劑

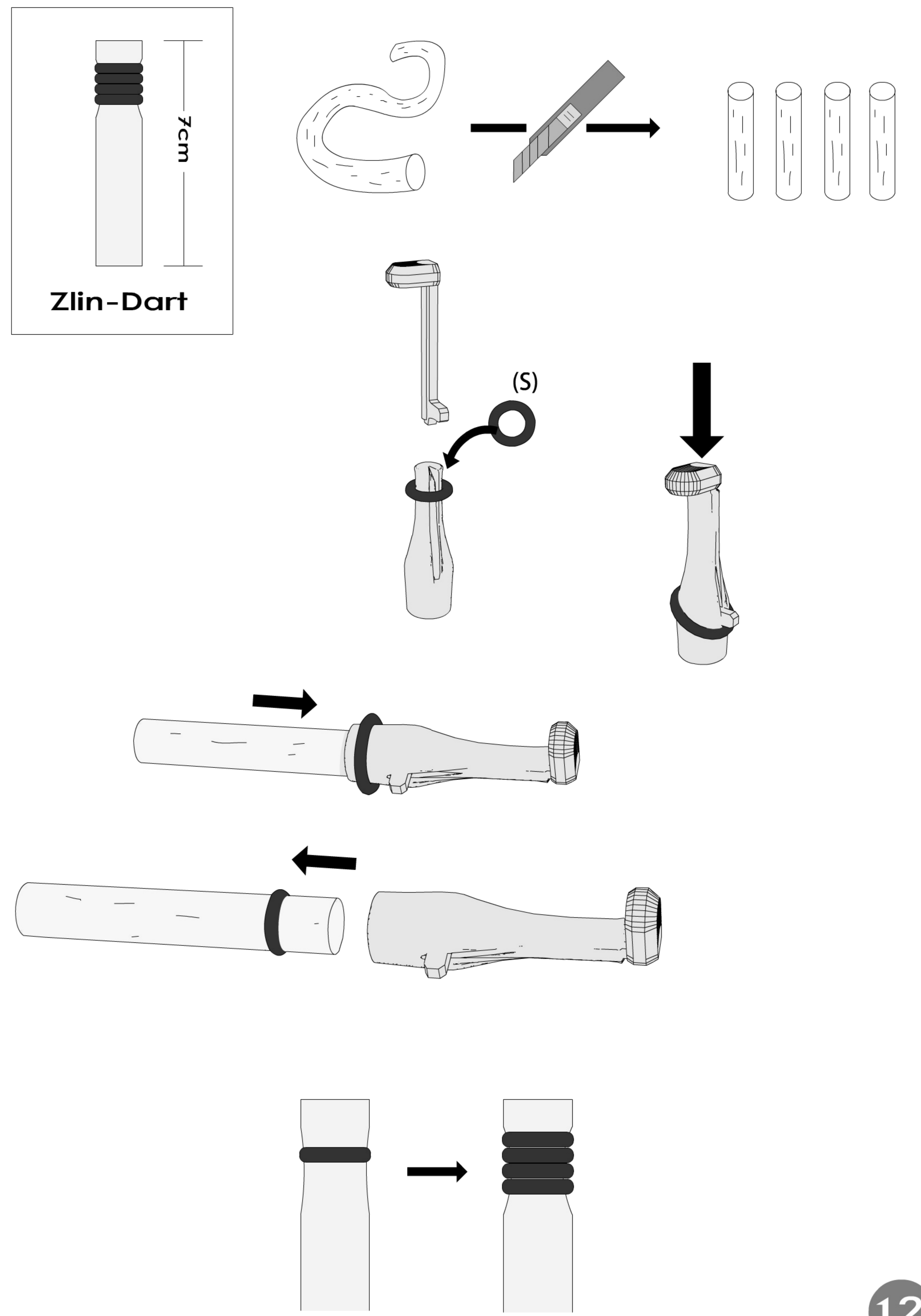
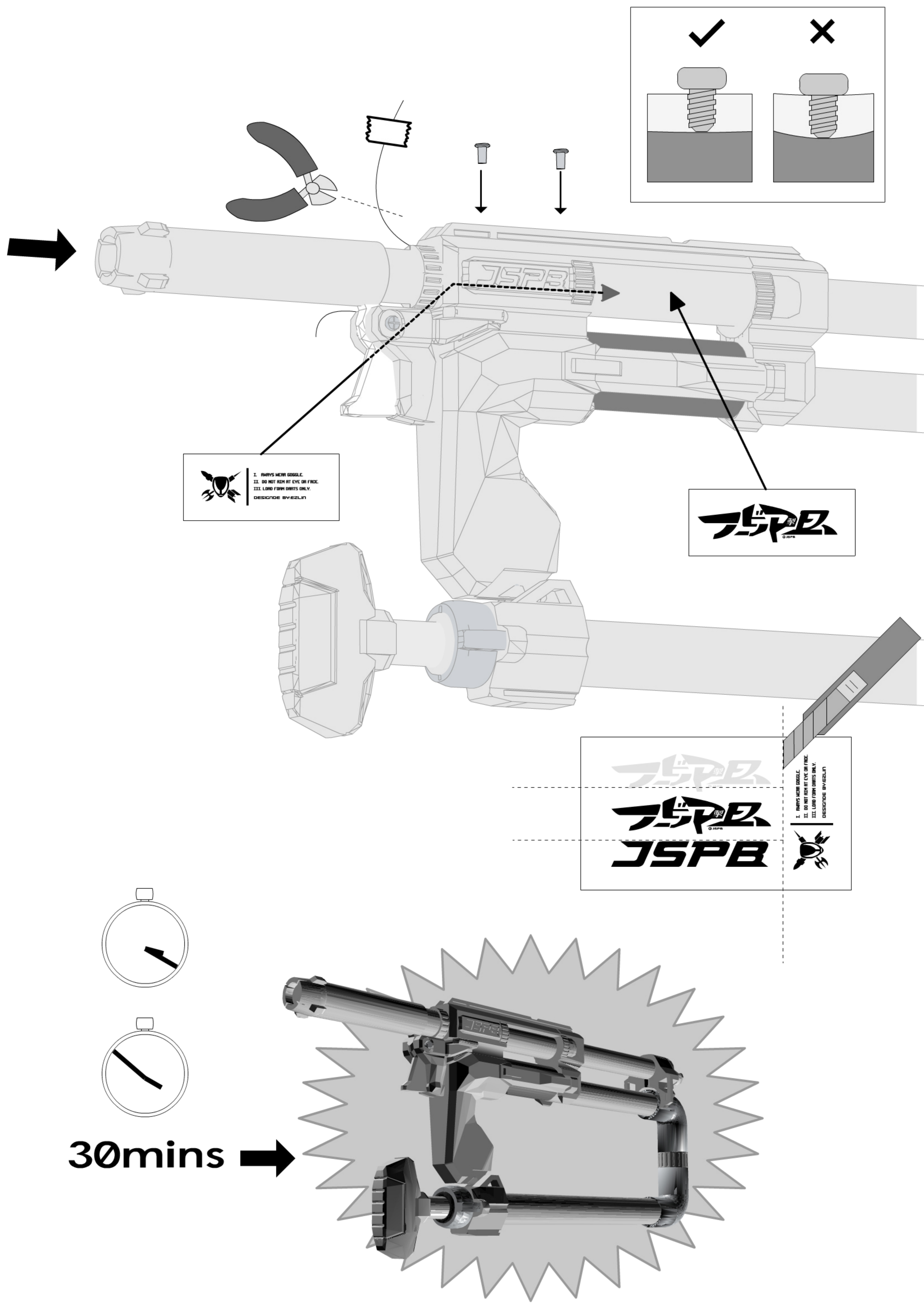
Clean the glue
擦乾溢出的膠水

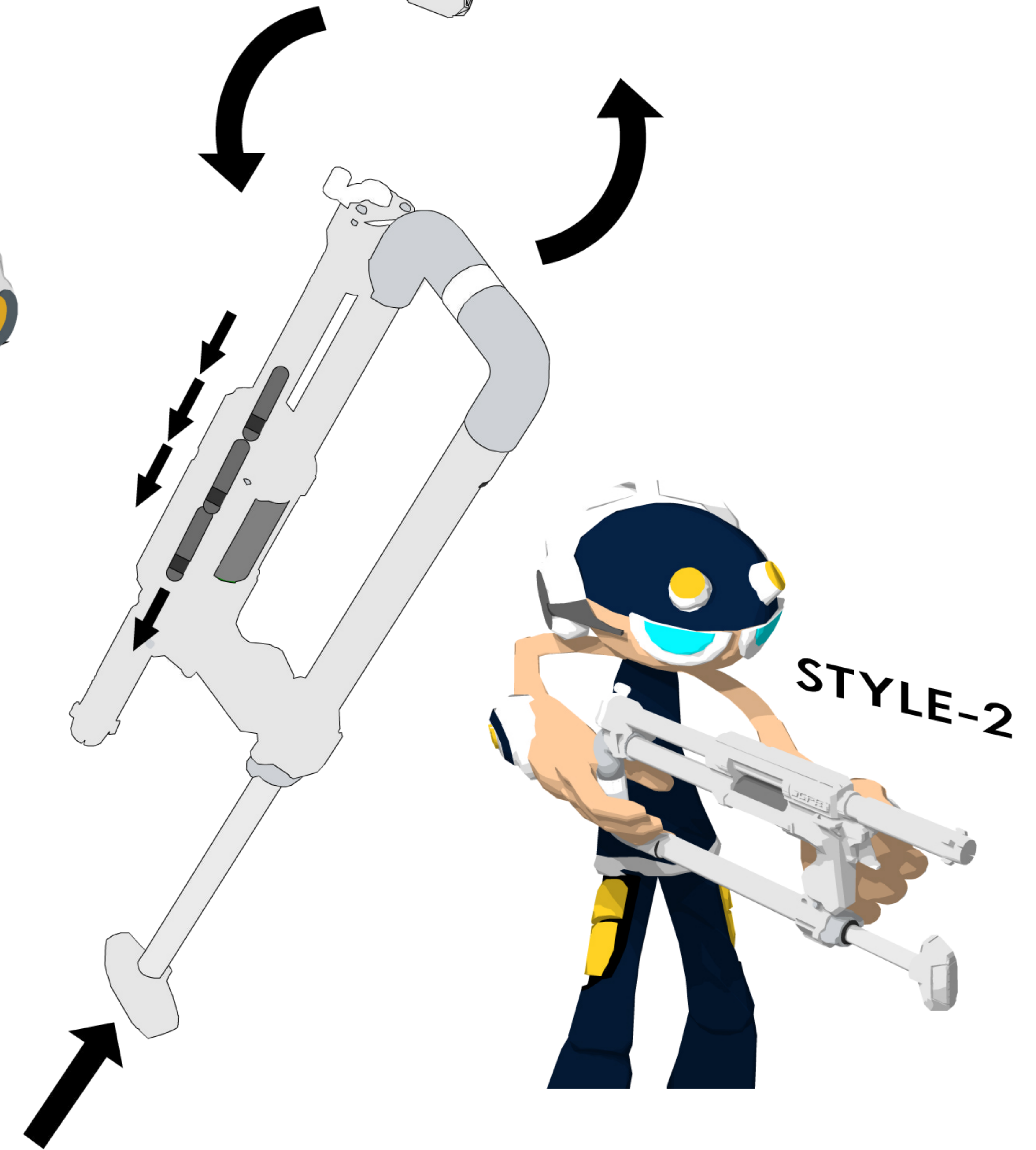
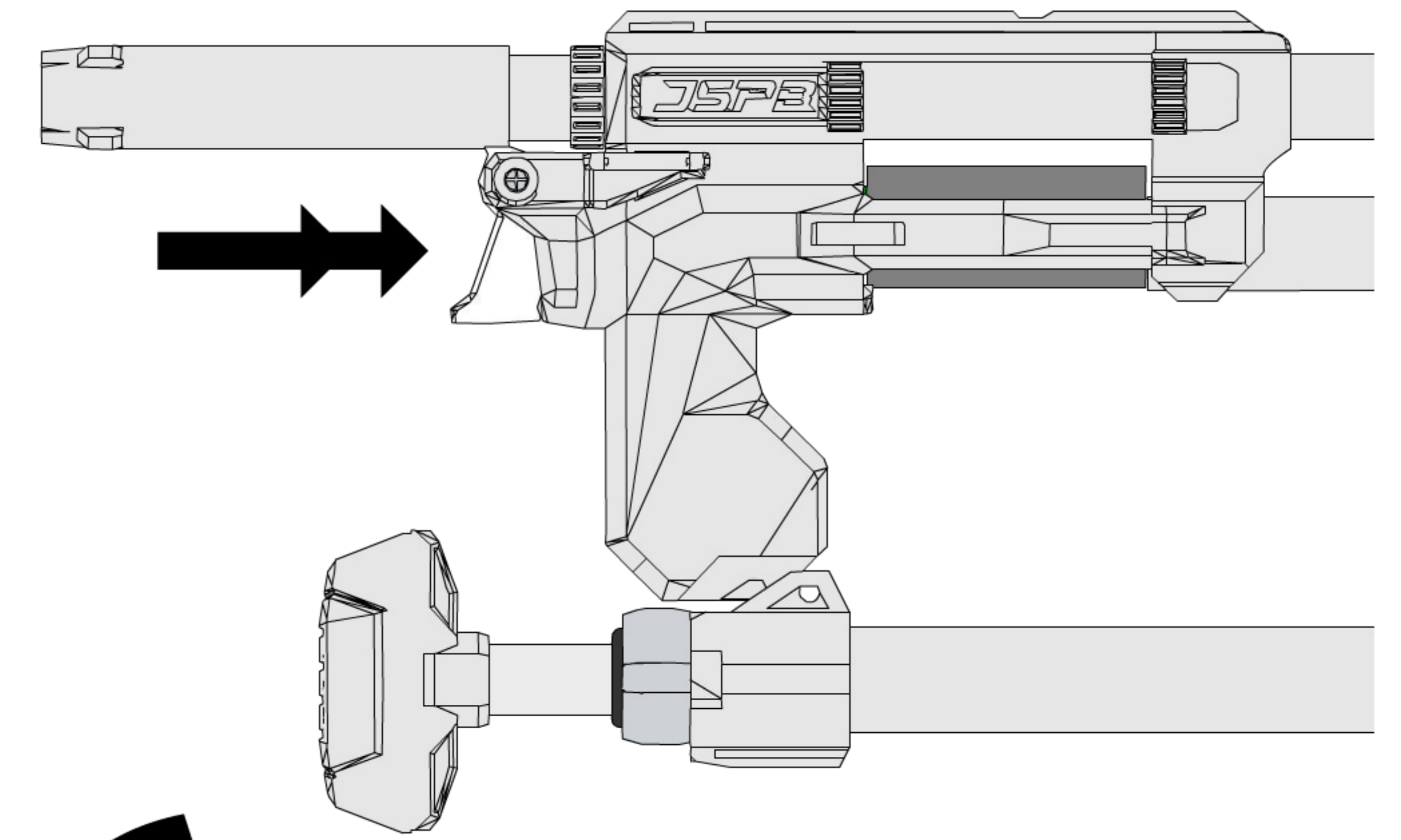
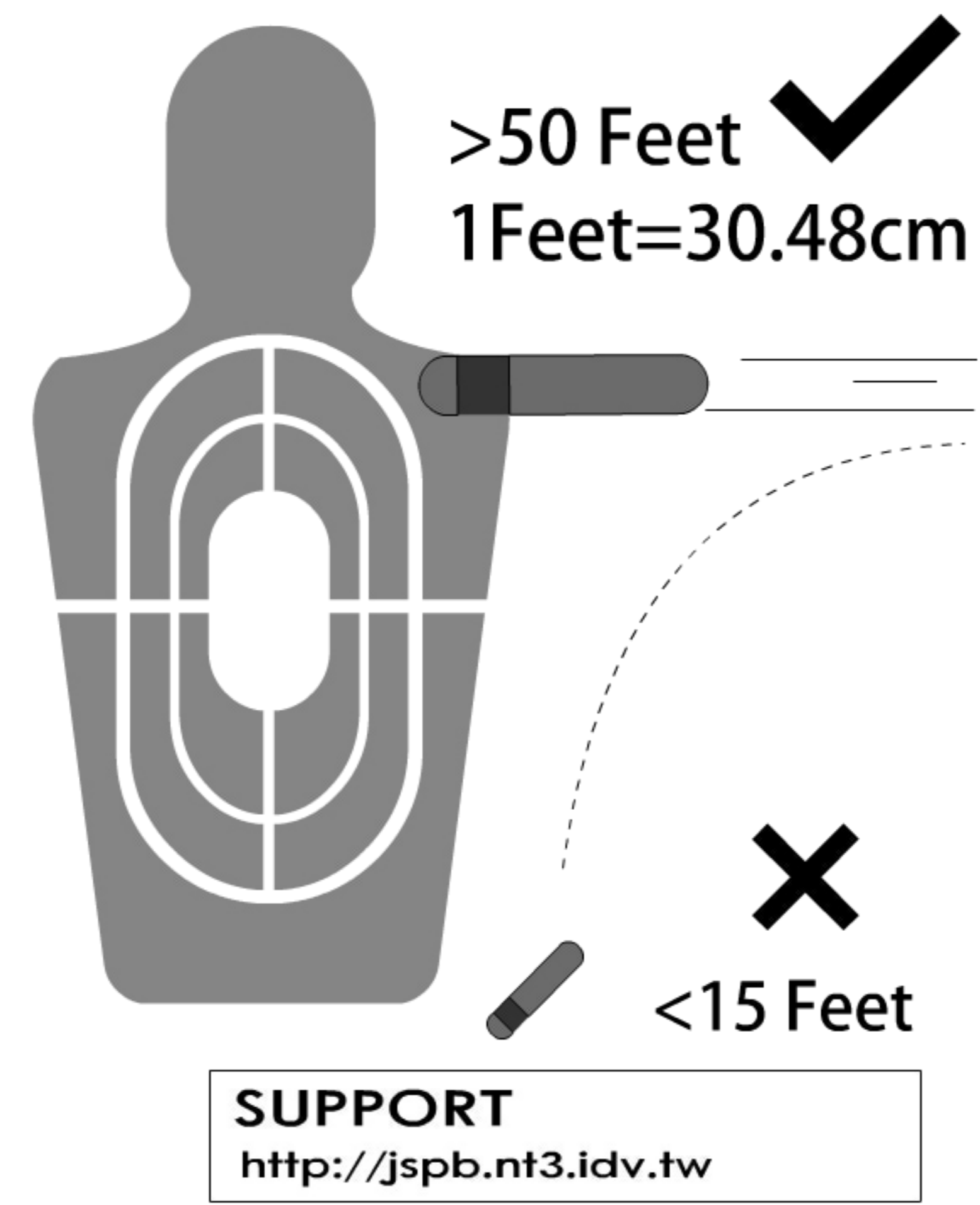
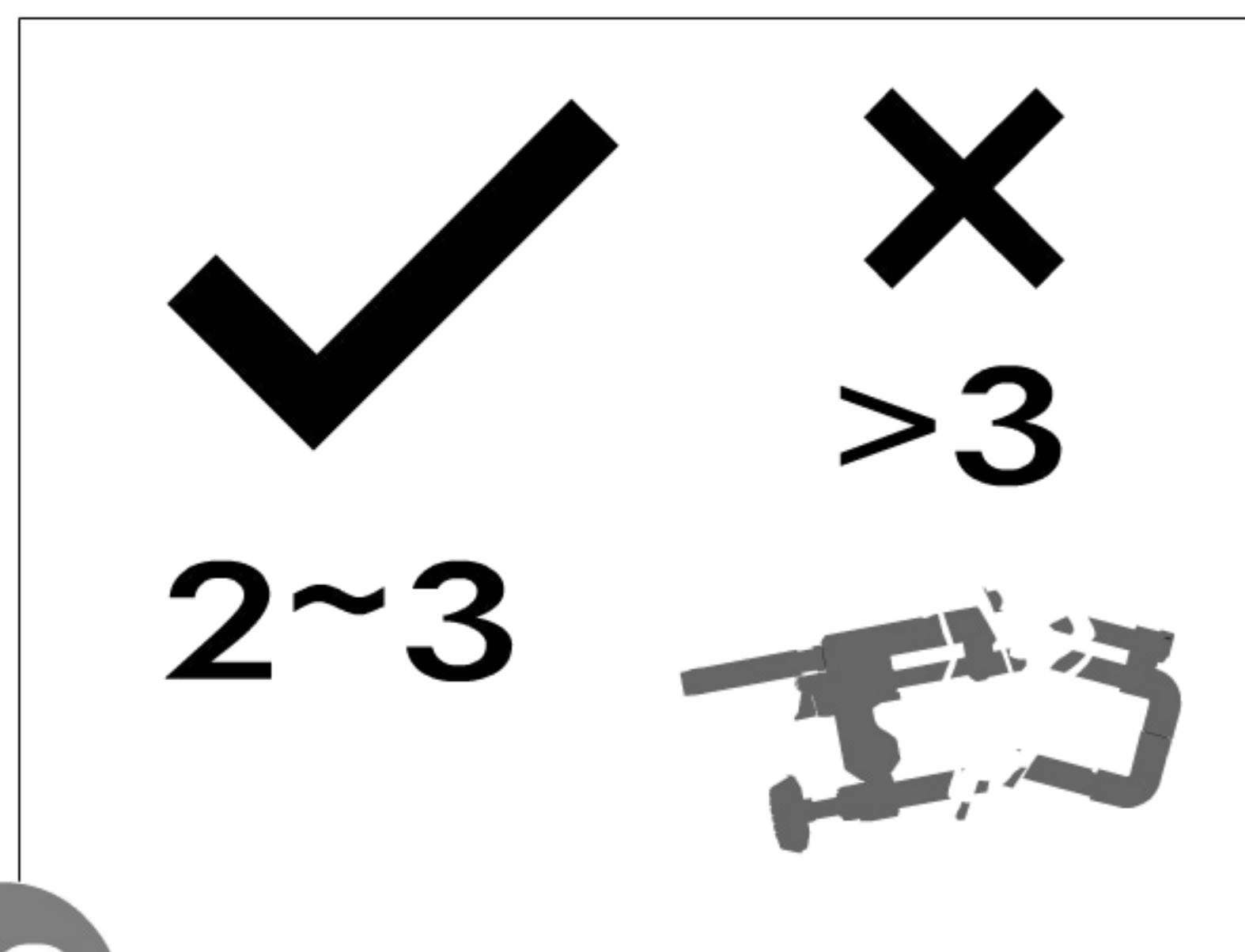
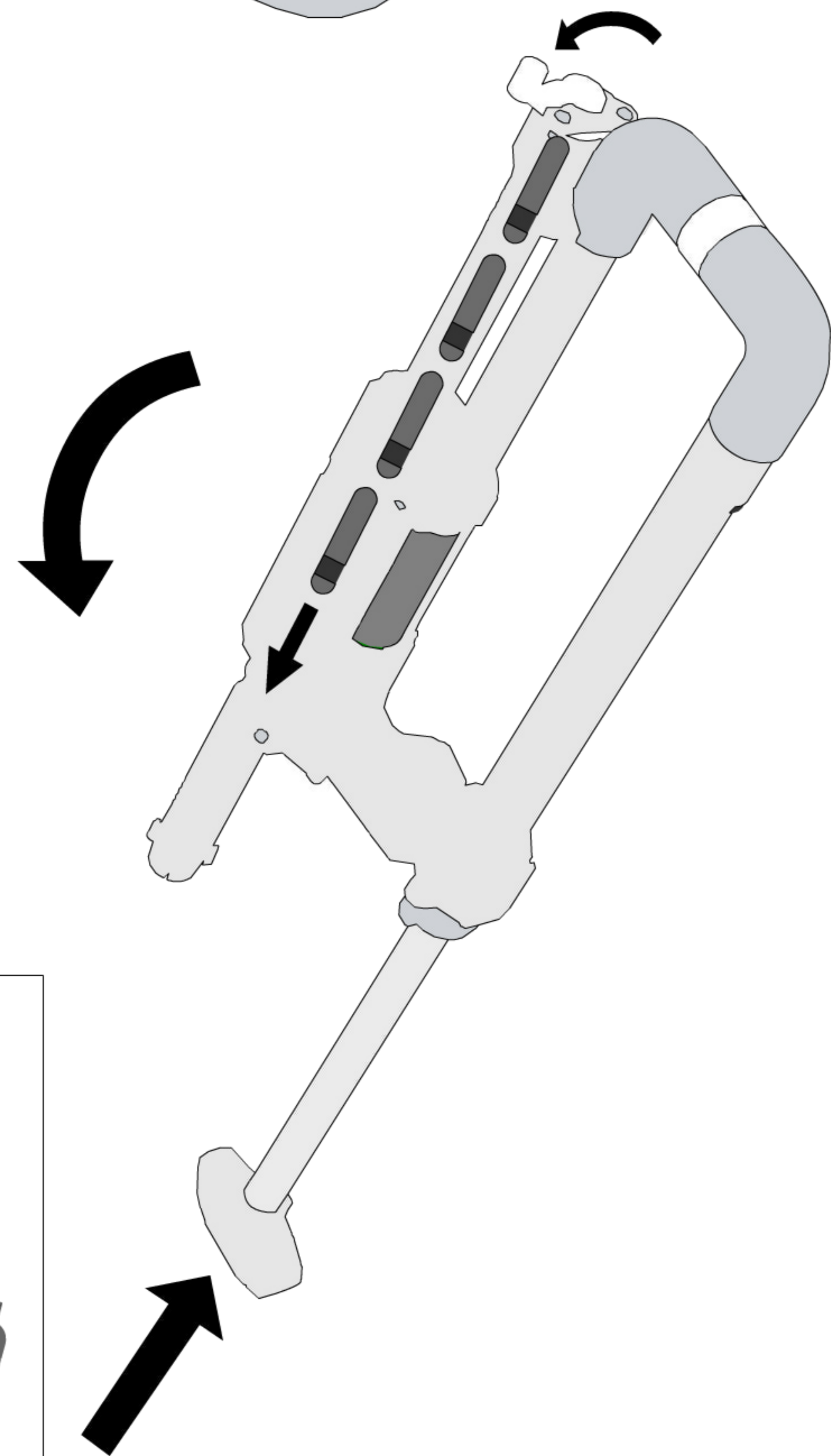
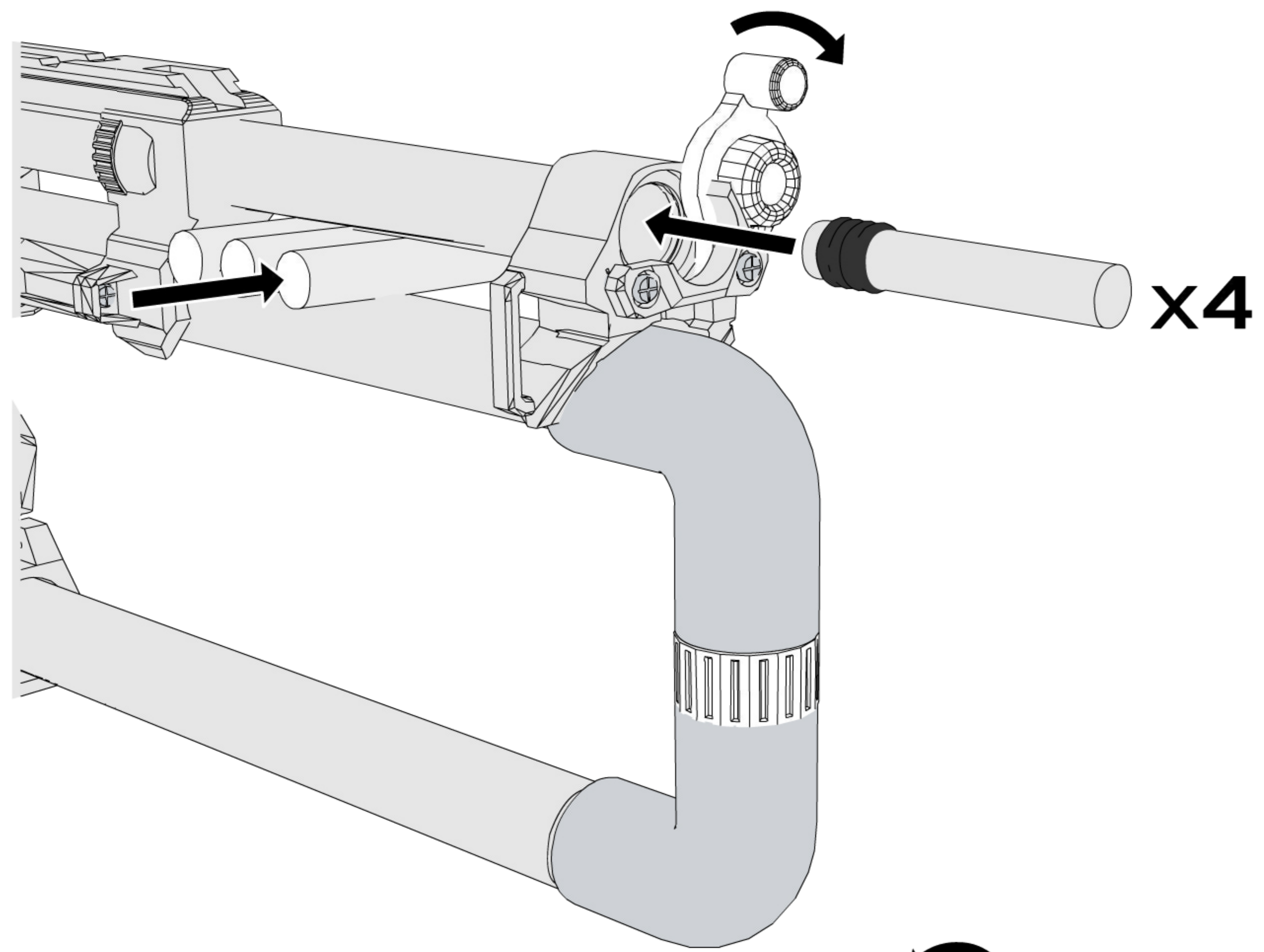




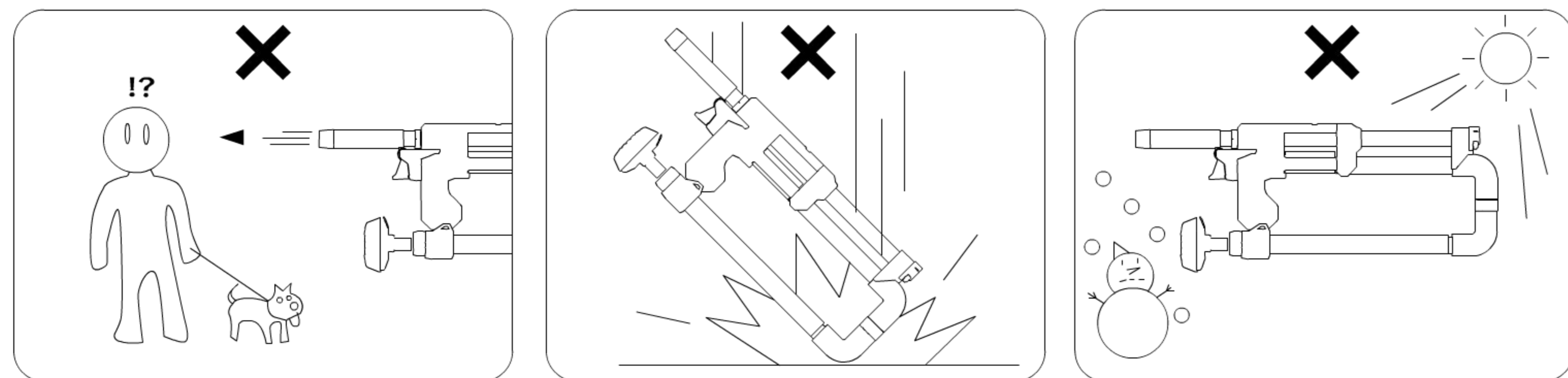
zlin-Rifling







Attention



Game on!



JSPB RT

還在使用剪刀石頭布分隊嗎?
隨機分隊App讓你快速分為兩隊!



JSPB CTF

包含多人團隊競賽遊戲規則說明,
計時器,記分板讓戰鬥白熱化!

Join JSPB !



獲得最新消息,張貼您的作品!!

www.facebook.com/jspbcombat

小知識:

編號R1, R2是Ramune valve的縮寫,Ramune「ラムネ」是彈珠汽水的意思,是因為構想來自於彈珠汽水,而valve是一個控制空氣或流體的開關。日文名稱「ラムネ」來自英文的「lemonade」(レモネード,檸檬水)。

UPGRADE

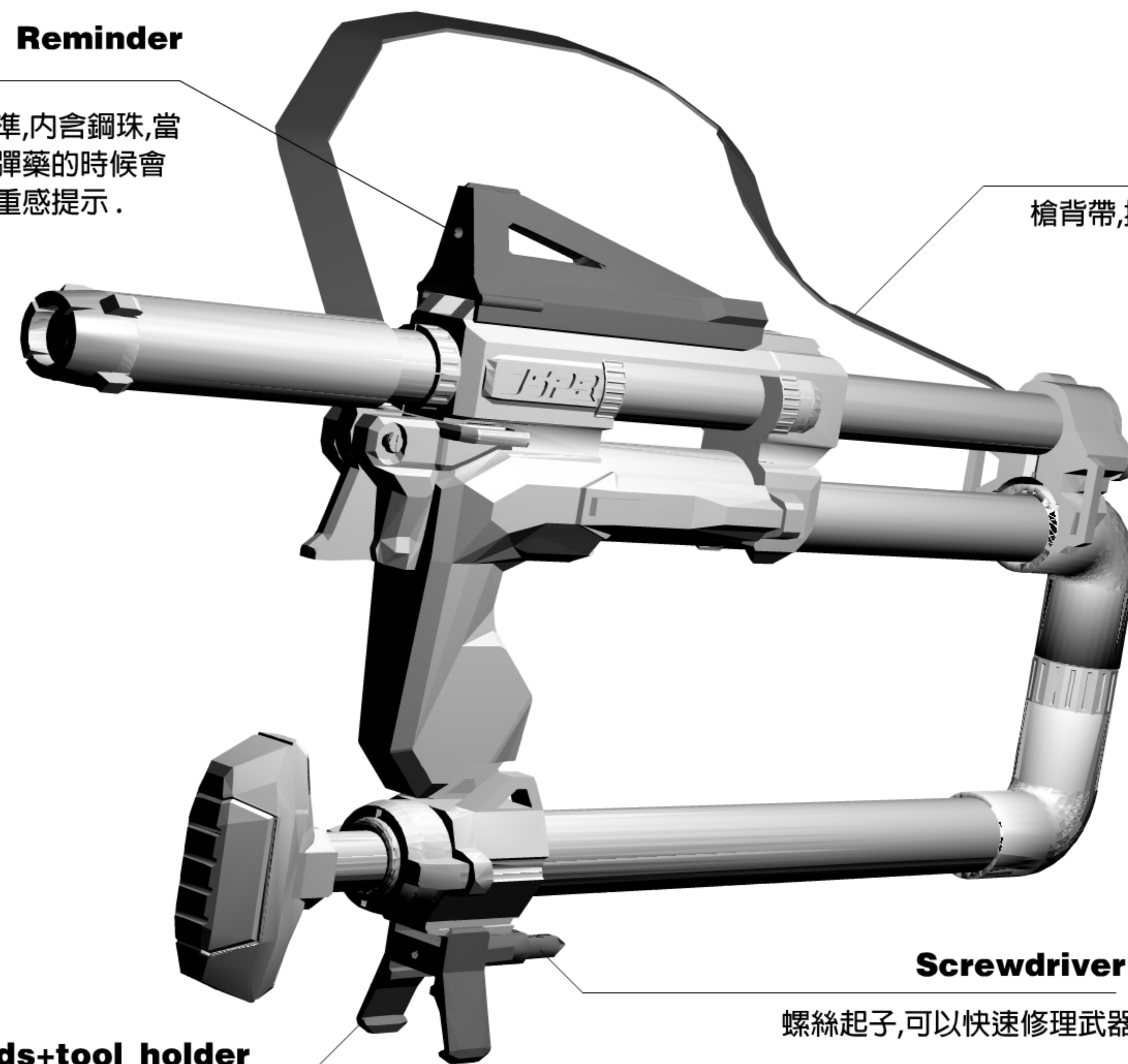
升級套件 [另購]

Sight+ Reload Reminder

可幫助瞄準,內含鋼珠,當裝重新填彈藥的時候會有聲音與重感提示。

Strap

槍背帶,攜帶方便



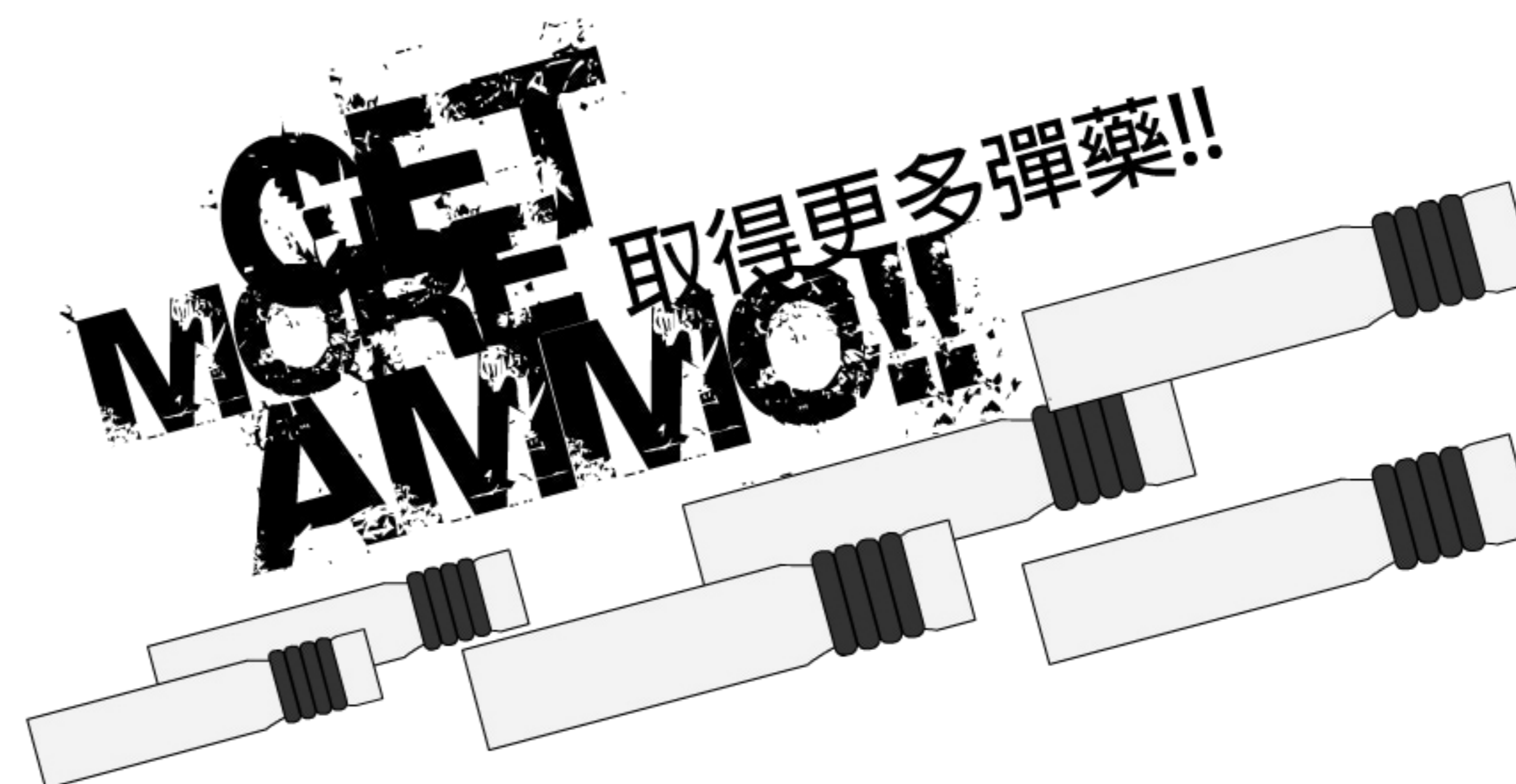
Screwdriver

螺絲起子,可以快速修理武器

Stands+tool holder

正向安裝可收納,反向安裝可以當作站立架使用,此外可以當作臨時工具握把使用。

GET BATTLE PACK NOW !! 取得戰鬥包立刻升級!!



小知識:

Rifling是讓子彈旋轉的刻線,旋轉子彈可以突破風阻增加準度,2009年作者Ezlin在打開易開罐的時候發開口都是斜的被押下去,設計上斜的以便施力,利用此概念使用魚線在槍管,最初只有裝一條線方便裝填子彈,而發現填裝時子彈會自轉,代表通過斜線的時候會旋轉,這是zlin Rifling的發明過程,也是世界第一把有膛線並且有作用的泡棉玩具槍。