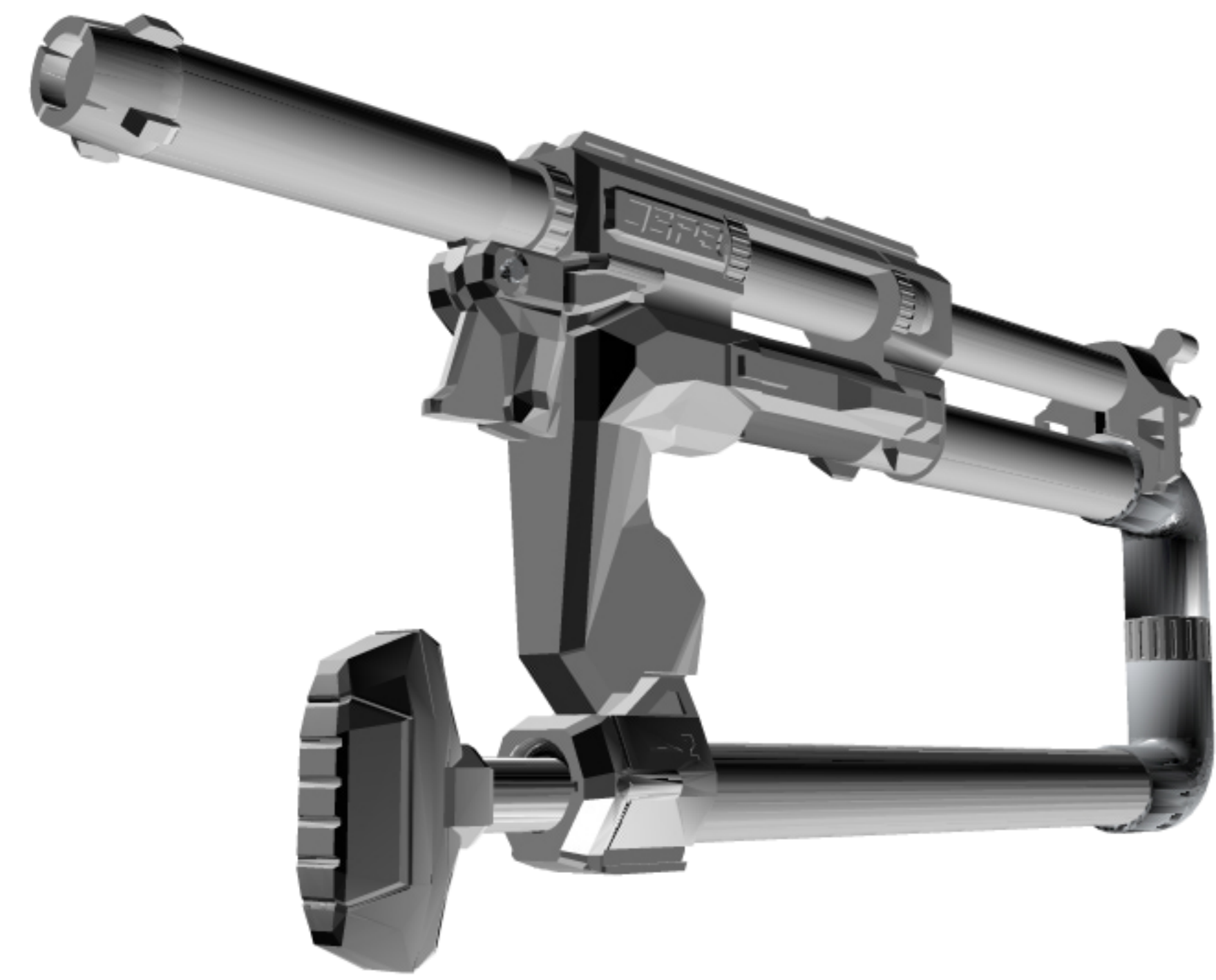


[ 3D列印JSPB專業組合套件 ]  
**Manual** [說明書]

Read and fully understand the instructions prior to use.  
 The supervising adult should also read the instructions if a child is using the model. Keep instructions for future reference.  
 使用前請詳細閱讀理解說明書。  
 如果孩童操縱使用, 監護人也需閱讀說明書。



-3D PRINTED-  
**JSPB PRO**  
**DIY-Kit** Ver1.4.4  
 by: Ezekiel lin

**Age 14+**

Warning: Choking hazard-may contain small parts.  
 not for childer under 3years.

警告:內含細小零件,遠離幼童請勿吞食。

**警告**

- 14歲以下請家長陪同使用。
- 細小零件避免兒童吞食。
- 小心操縱工具以免受傷。
- 接著劑使用前請先閱讀包裝說明。
- 請勿在公共空間驚嚇或攻擊他人。
- 請勿再捷運,火車,飛機上遊玩。
- 請勿瞄準頭或臉。
- 請勿攻擊他人財產或是動物。
- 黑色塗裝攜帶時必須放入槍袋。
- 改造請依照當地法規合法改造。

**注意**

- 製作或遊戲時請戴上護目鏡。
- 操縱黏膠或潤滑油不能接觸眼睛,如果不慎接觸請大量沖水並且就醫。
- 請在通風環境下使用接著劑。
- 接著劑5分鐘乾涸,請分段使用。
- 沾黏的接著劑可用A4紙或報紙擦拭。
- 3D列印材質PLA,水管為PVC。
- 小心水管與零件銳邊,使用砂紙打磨。
- 變形損壞的JSPB請勿再使用。
- 請先清點材料,如有缺件請聯絡購買處。

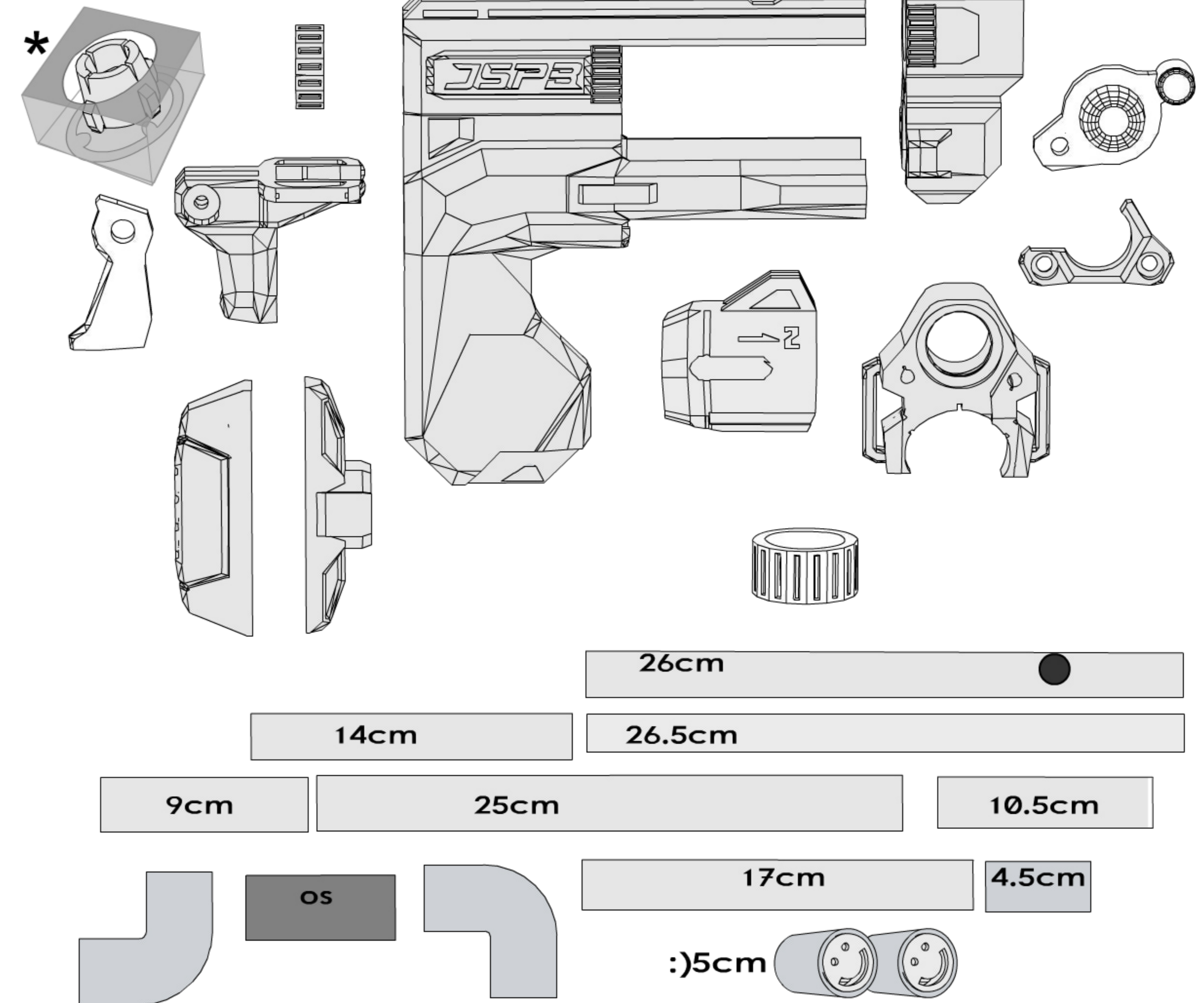
**WARNING!**

- Use under adult supervision.
- Not suitable for children under 3 years of age.
- Care should be taken when using tools and modeling knives, as these can cause personal injury.
- Keep out of reach of small children when assembling. Children must not be allowed to touch tools or put any parts or packaging material in their mouths.
- Do not use glue near open flame and make sure to ventilate room to prevent poisoning/intoxication.
- Never play the blaster on streets, near small children or in a crowded area.

**CAUTION!**

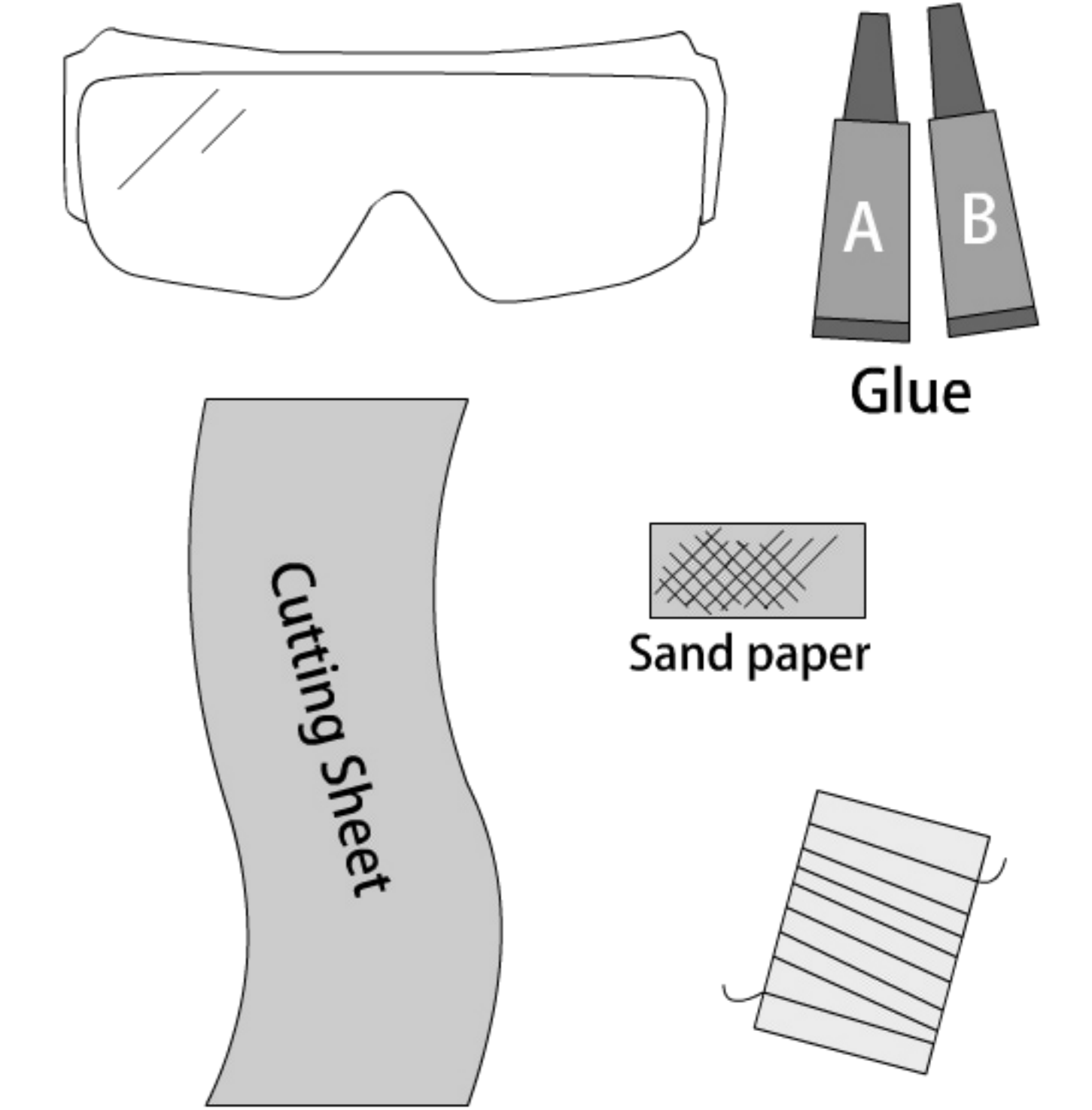
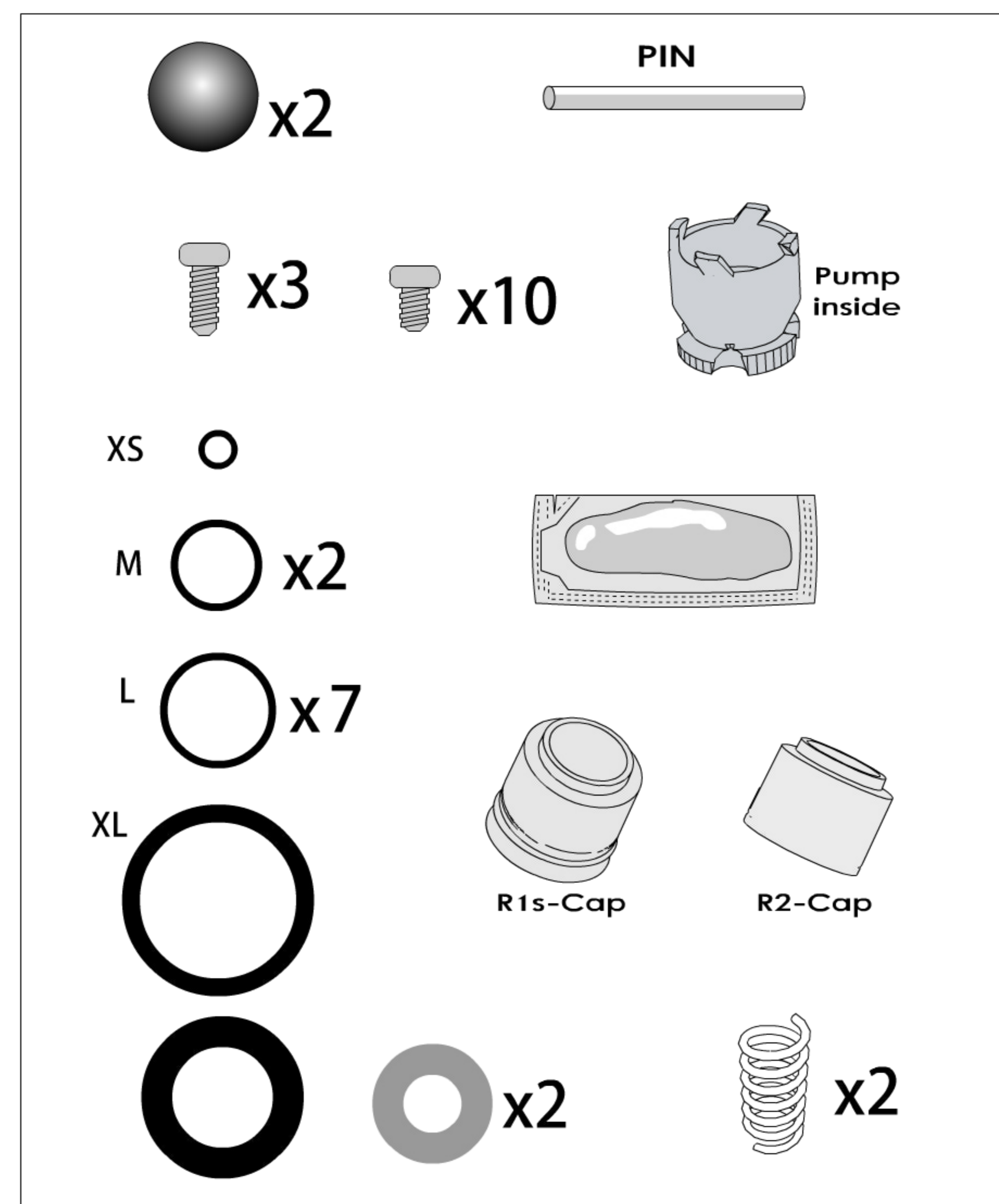
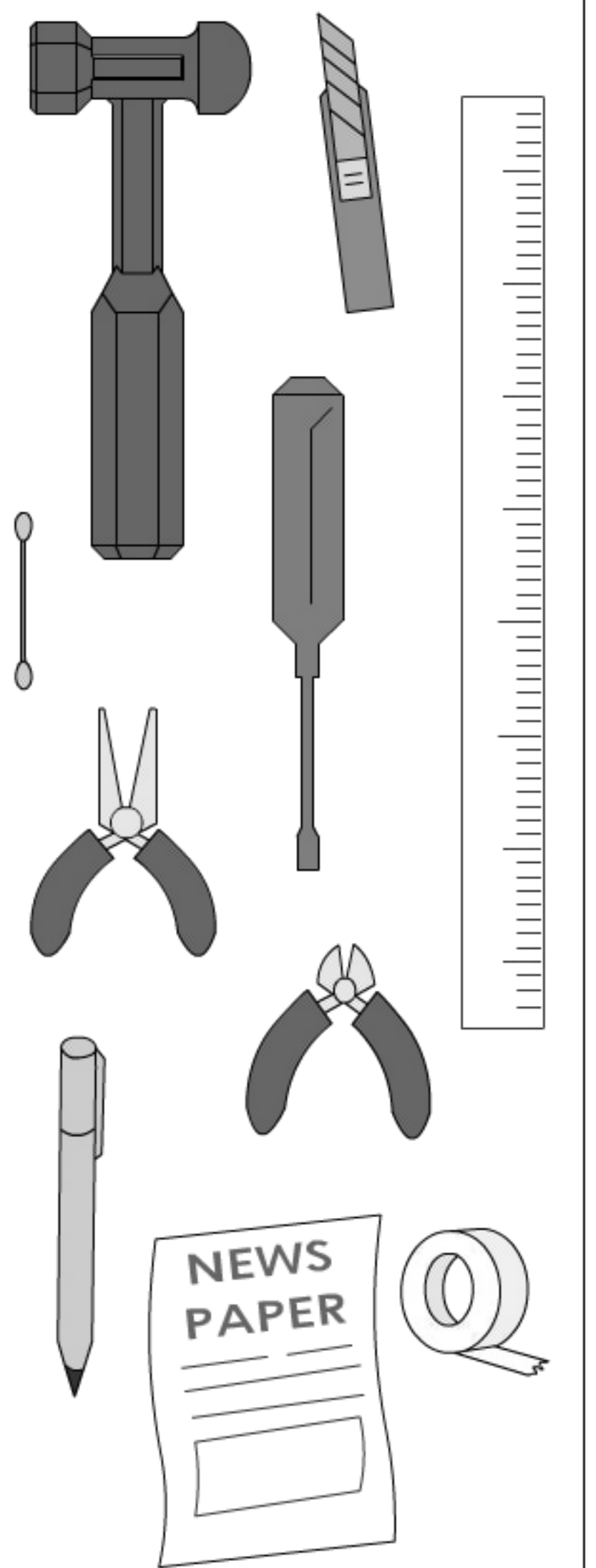
- Wear goggles at all times.
- Parts using sandpaper make shure not to leave sharp points or edges
- Lubricants, glue, must not be inhaled or ingested. if accidental exposure occurs ,immediatly flush with water and seek medical attention.
- Do not use the model if any parts are damaged or deformed.
- Care should be taken with parts with sharp points and edge.

\* = Same thing 是同一個東西

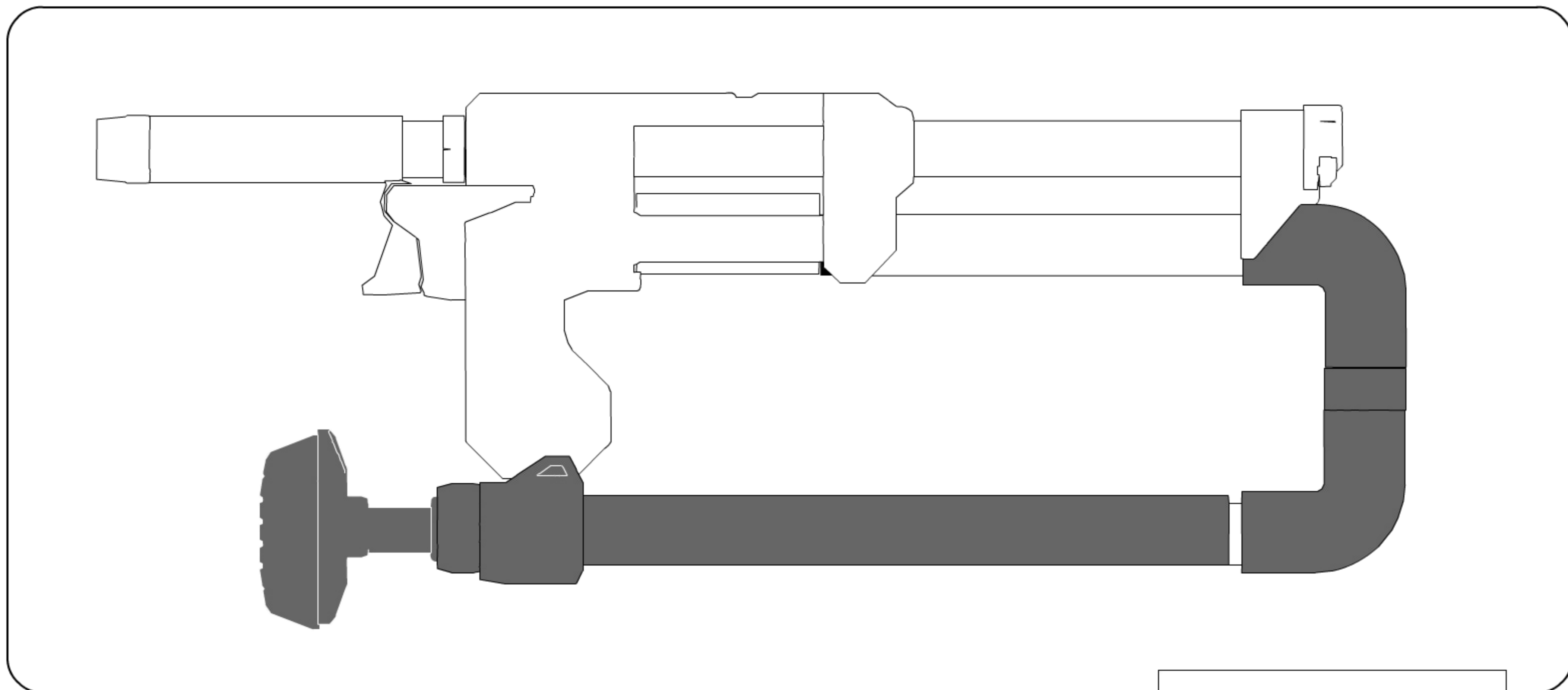


**Items required**

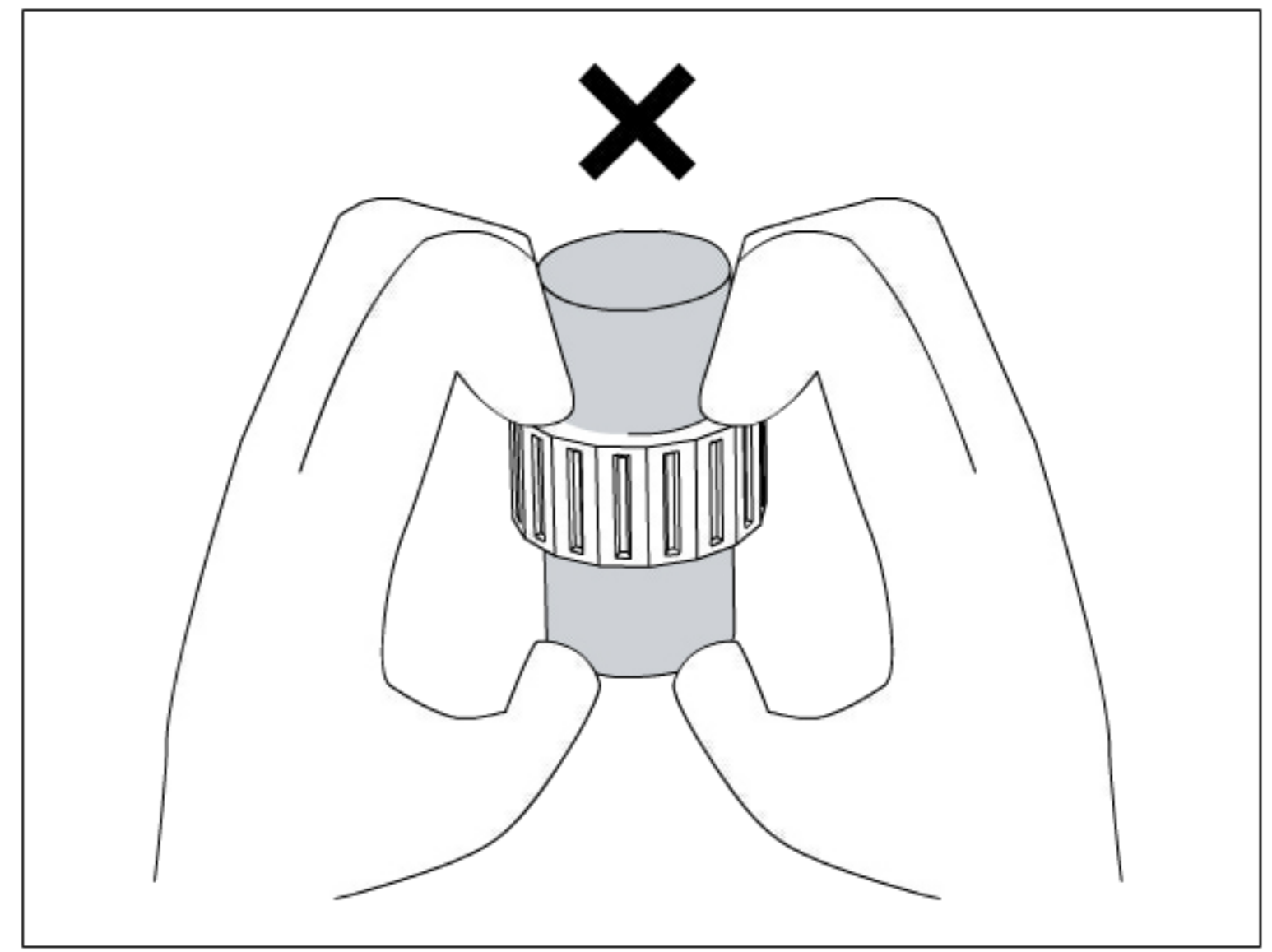
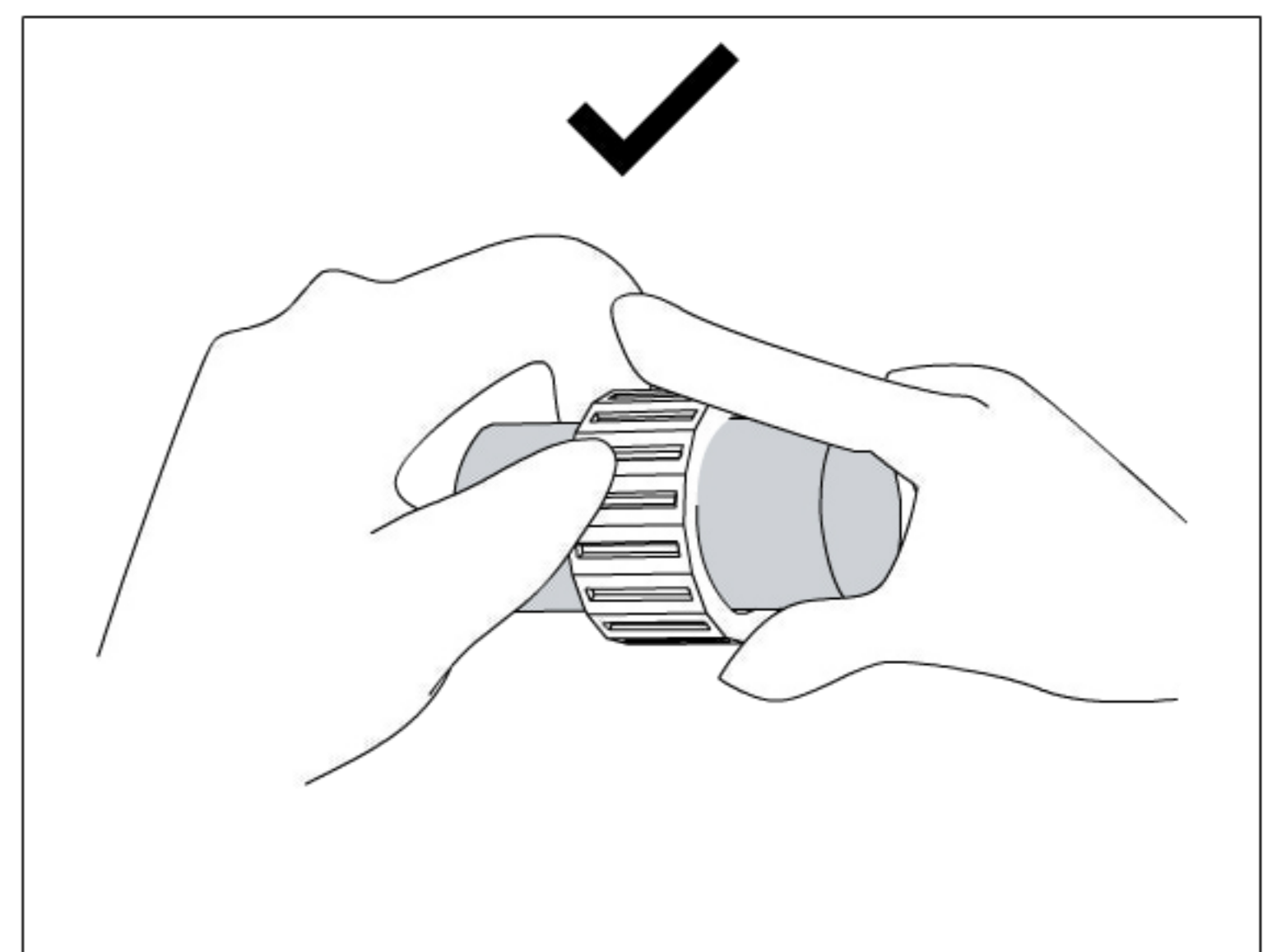
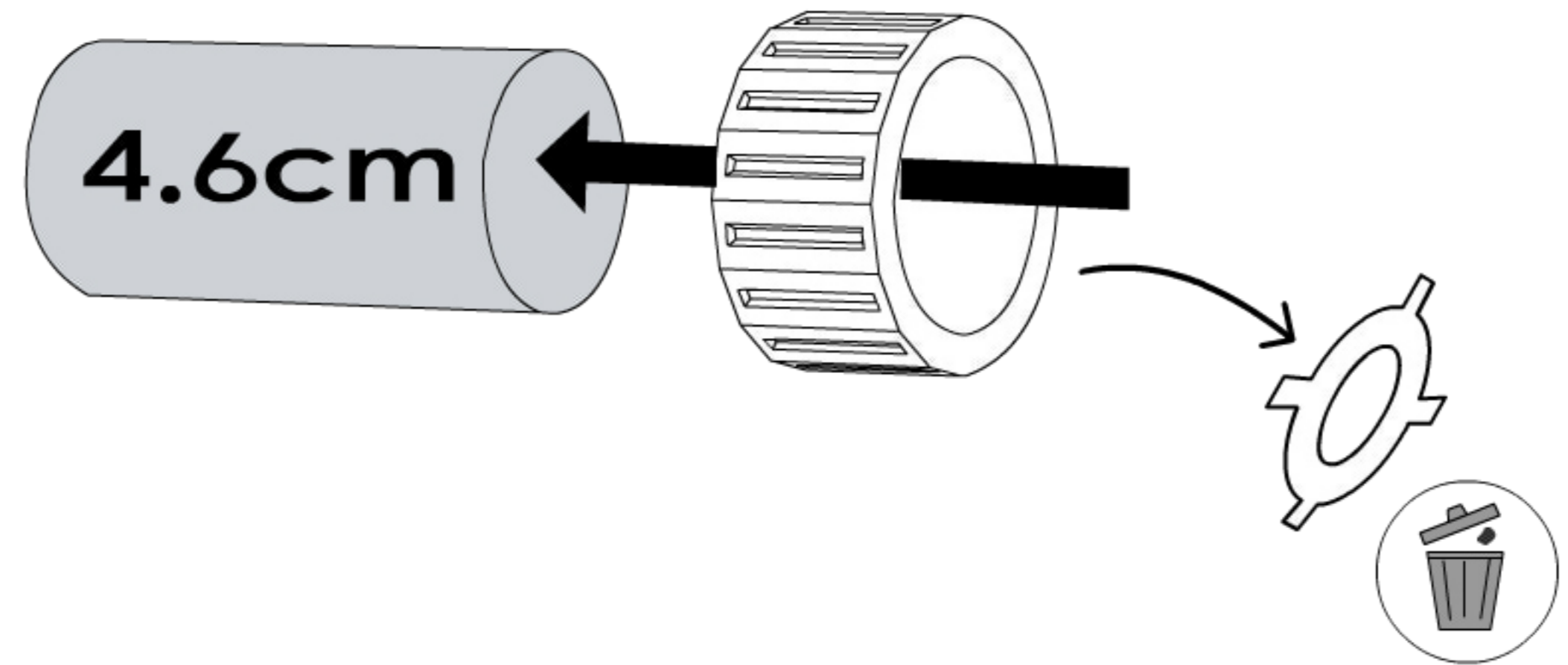
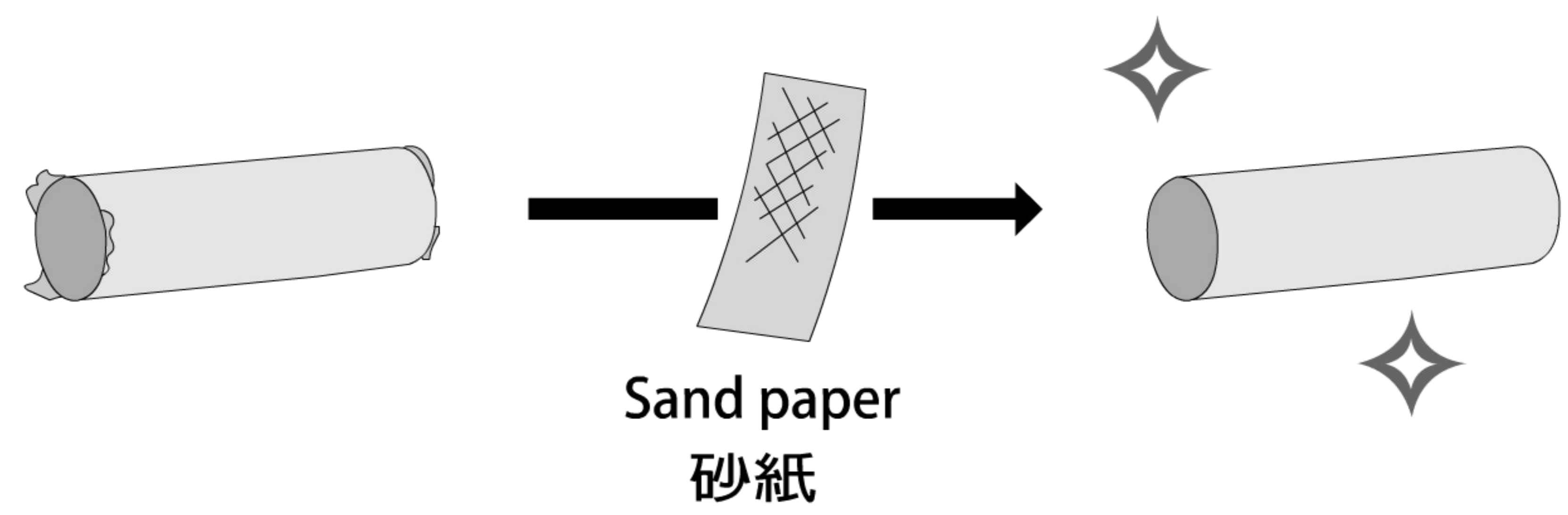
請自備



# Preview>>

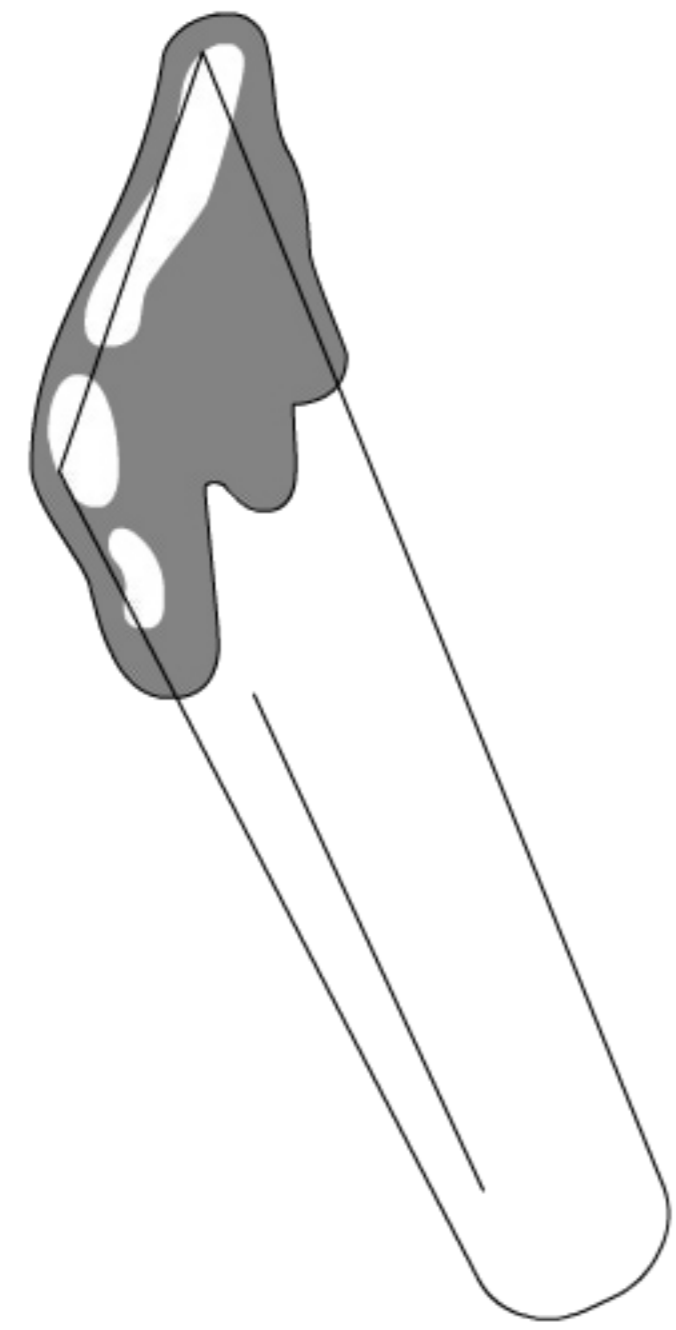


Name: JSPB Pro  
Range: 75Feet  
Ammo: Foam darts  
Load: 4darts  
Power: Air pressure



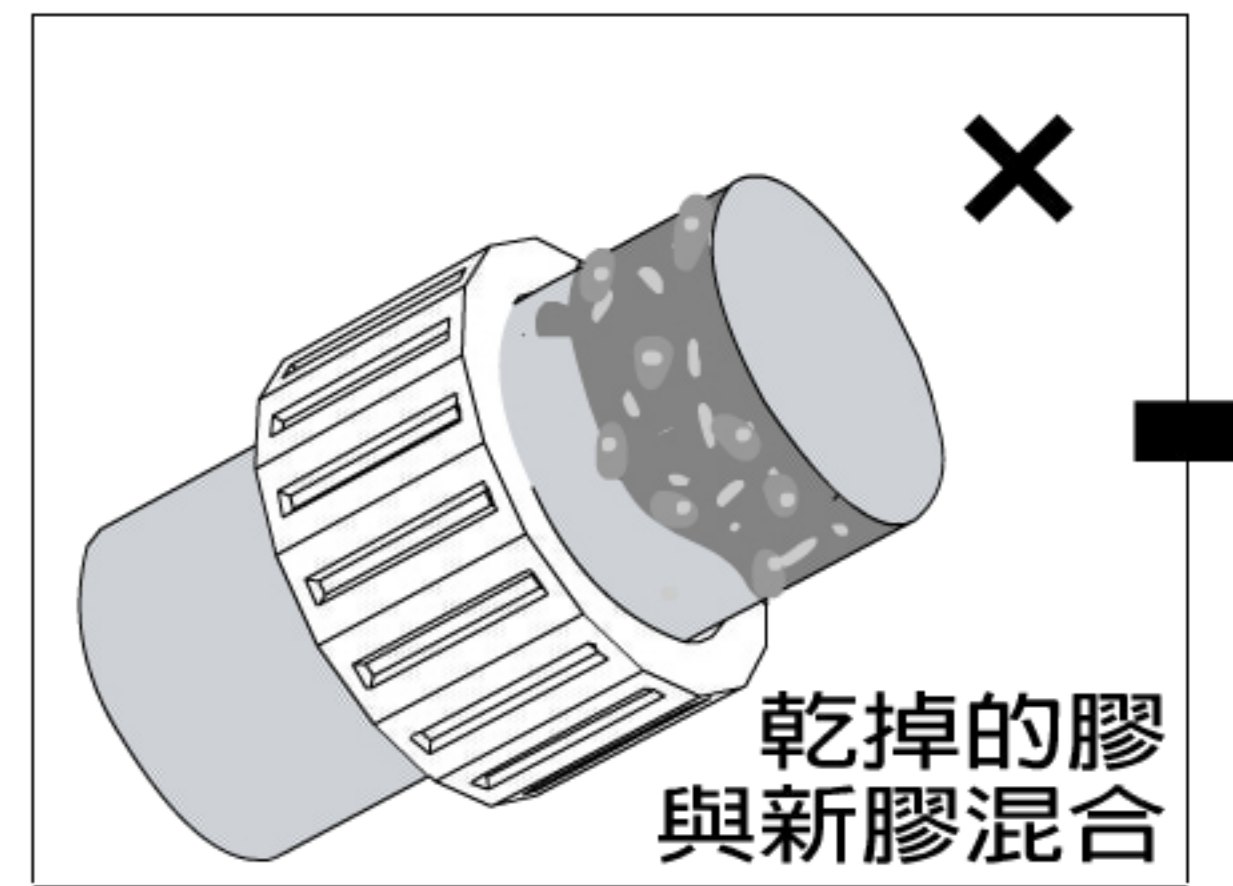
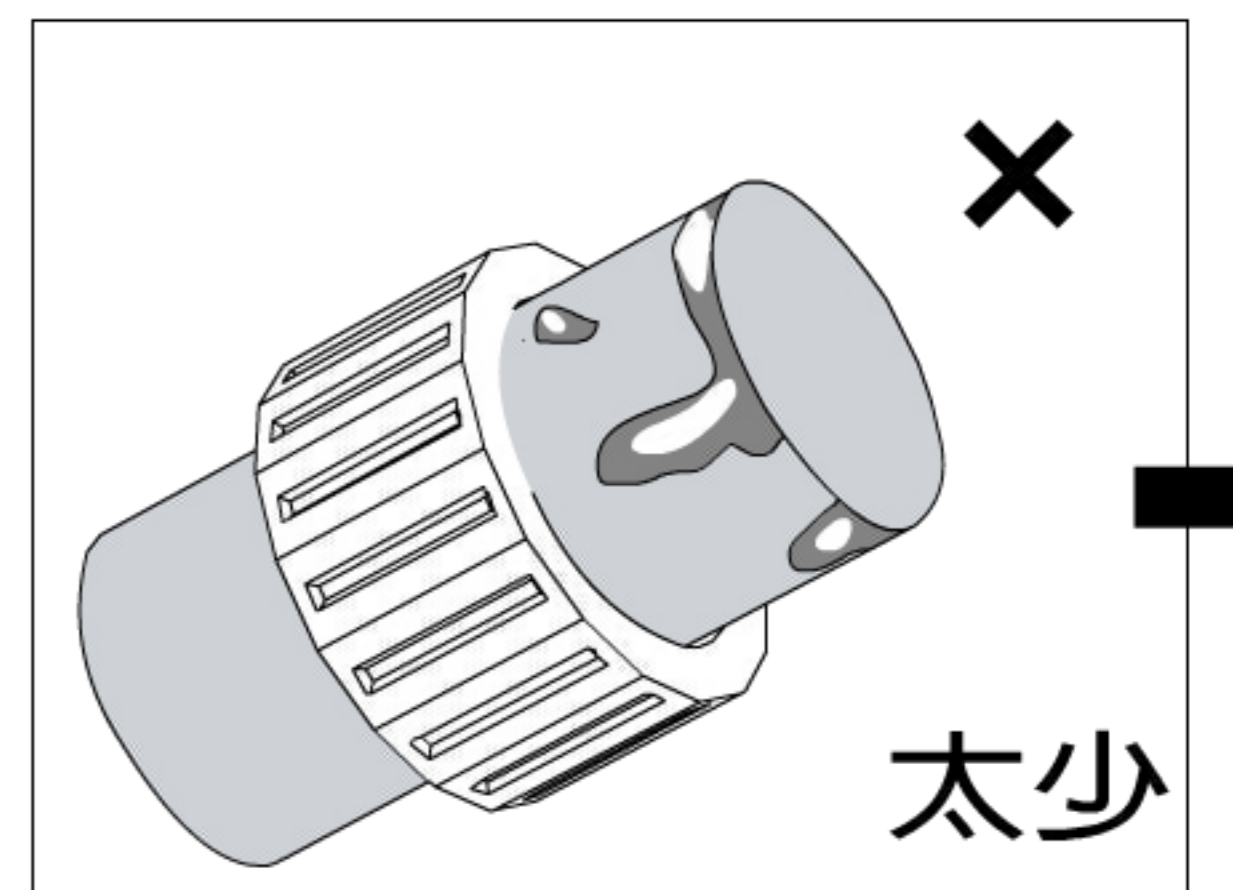
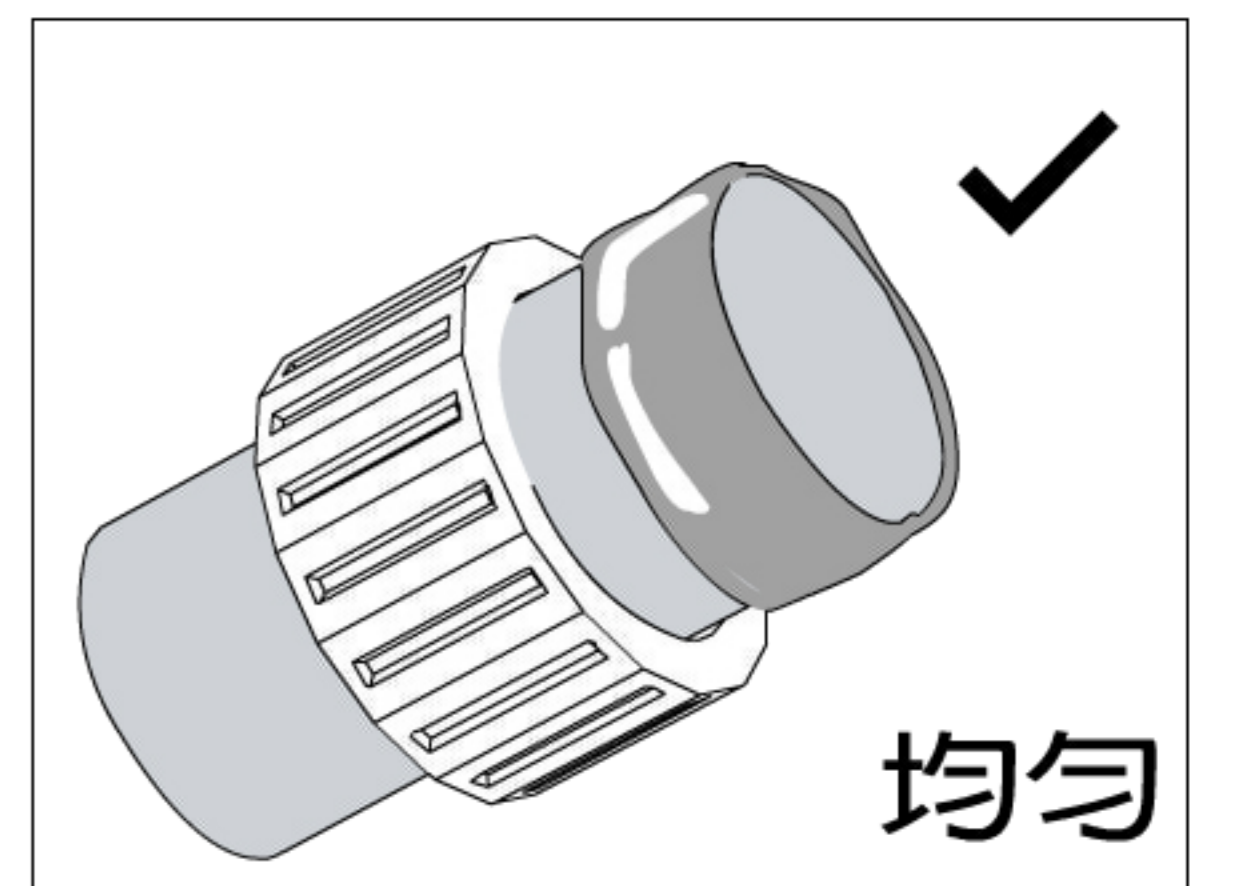
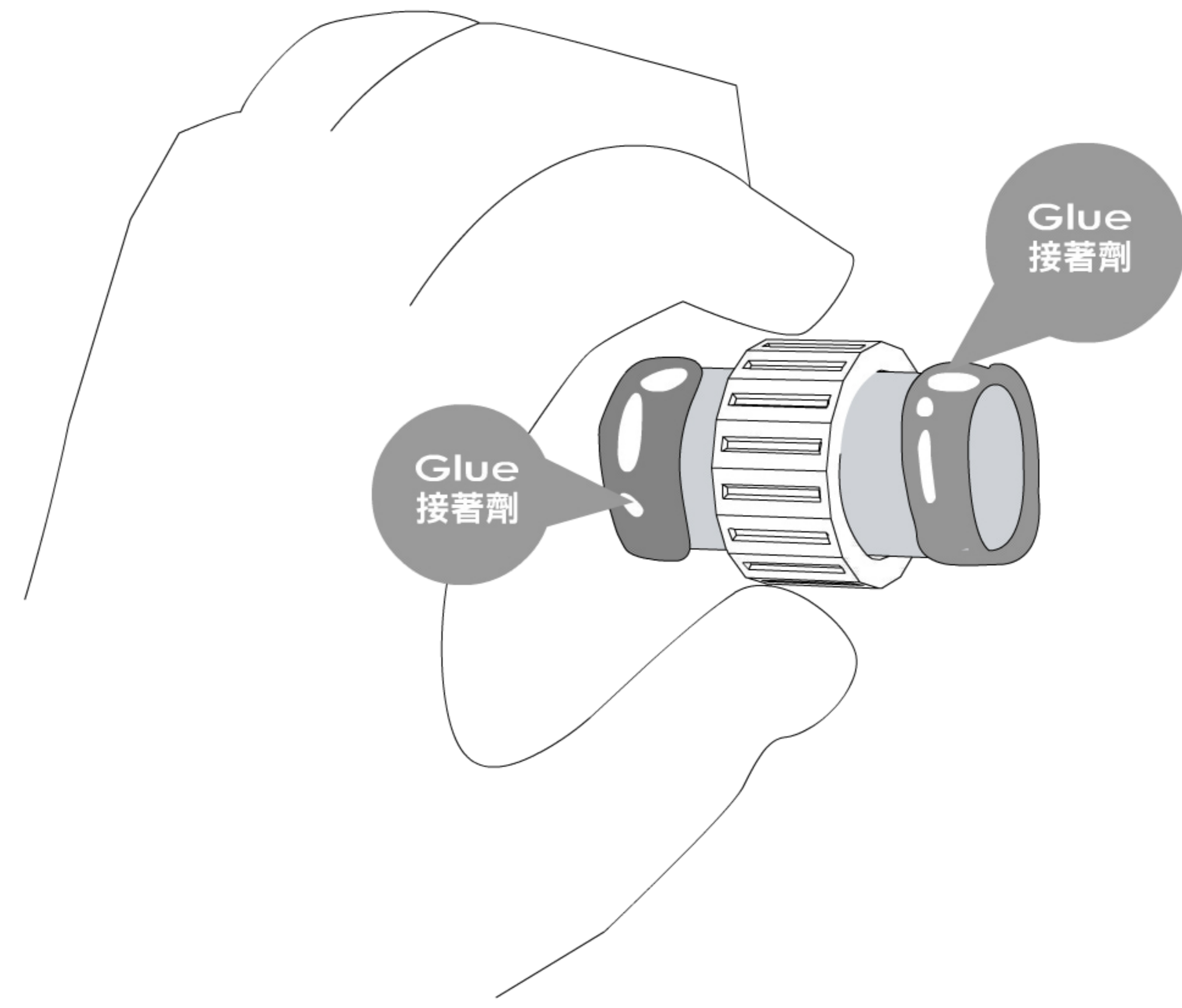
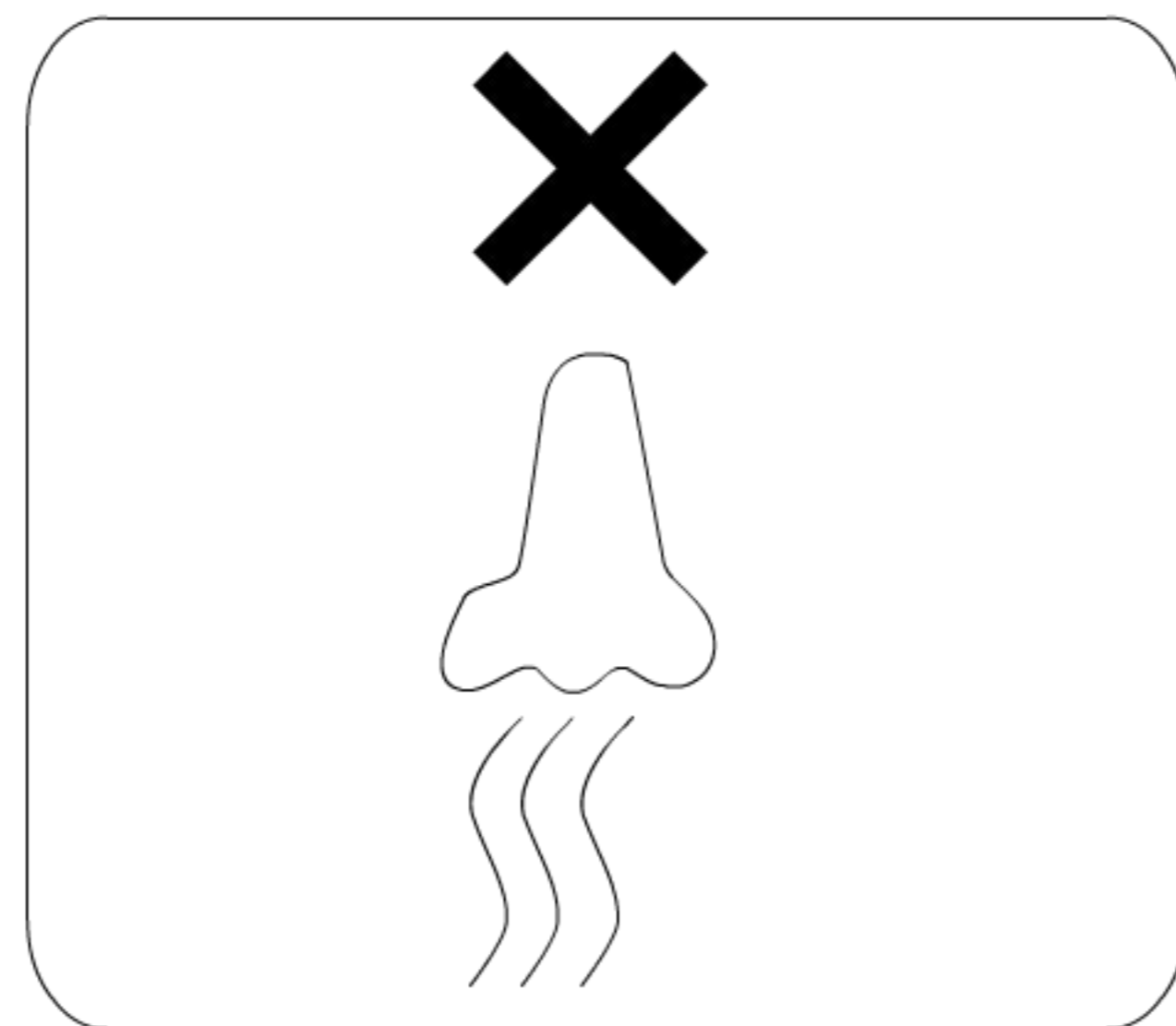
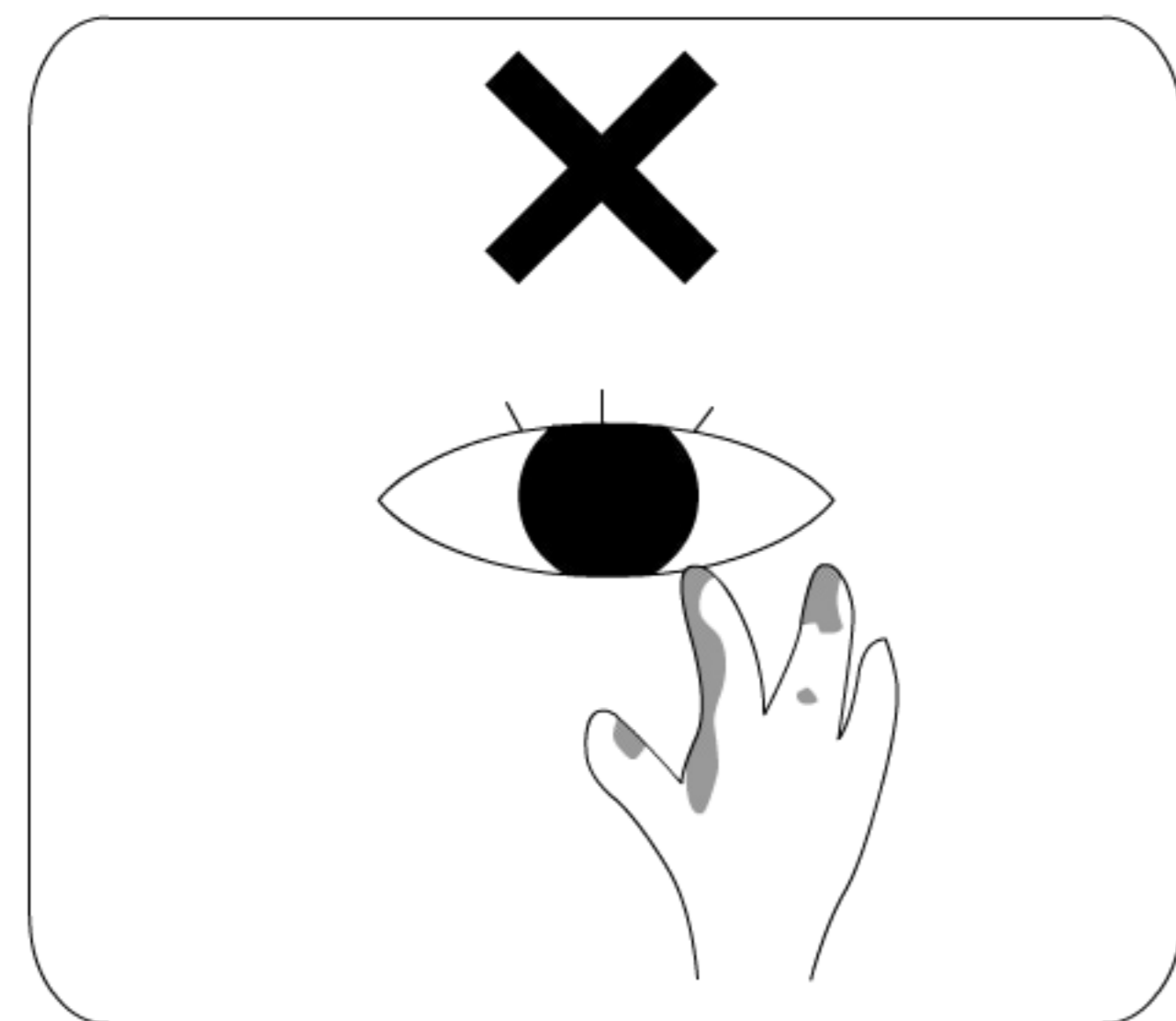


Glue



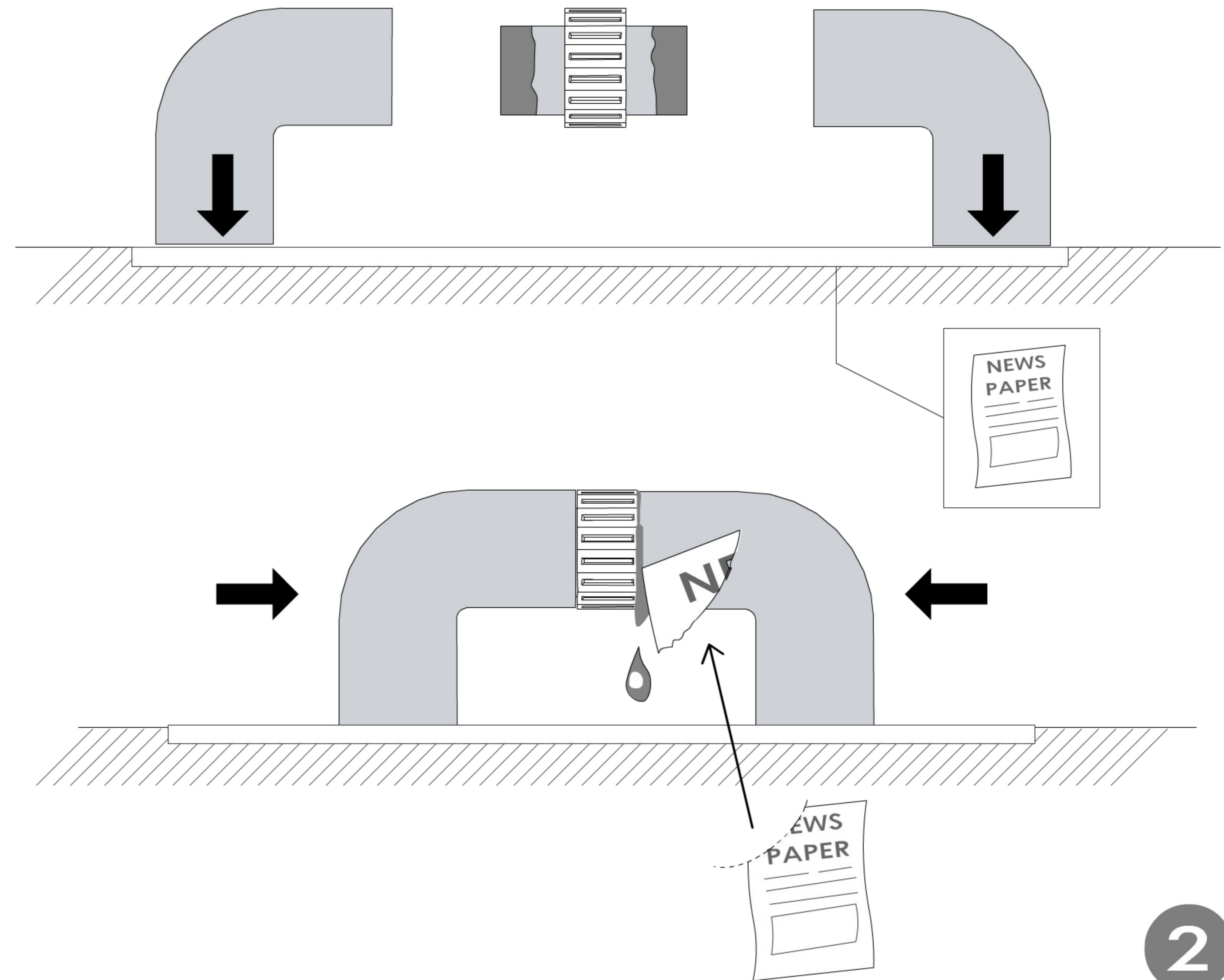
5 mins

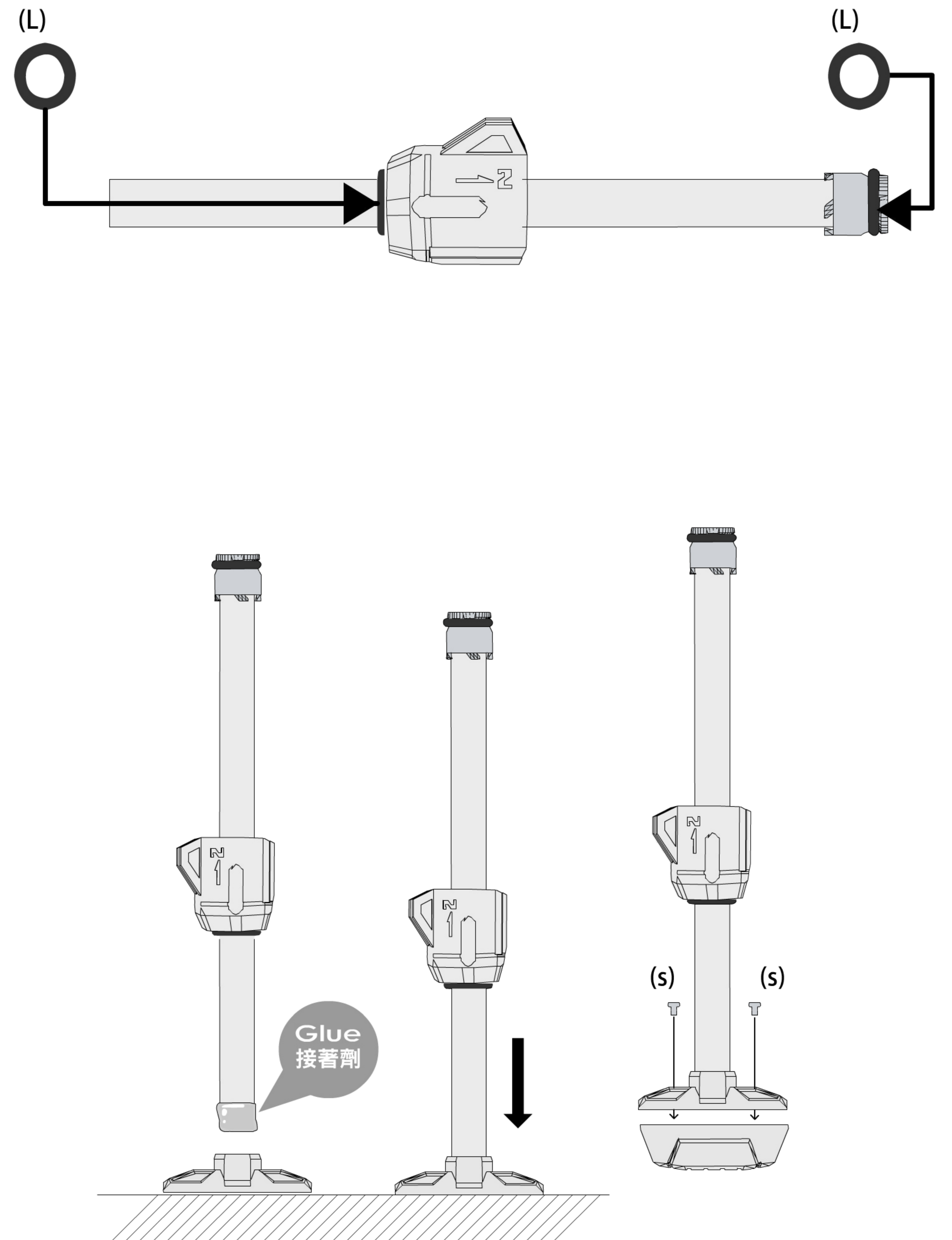
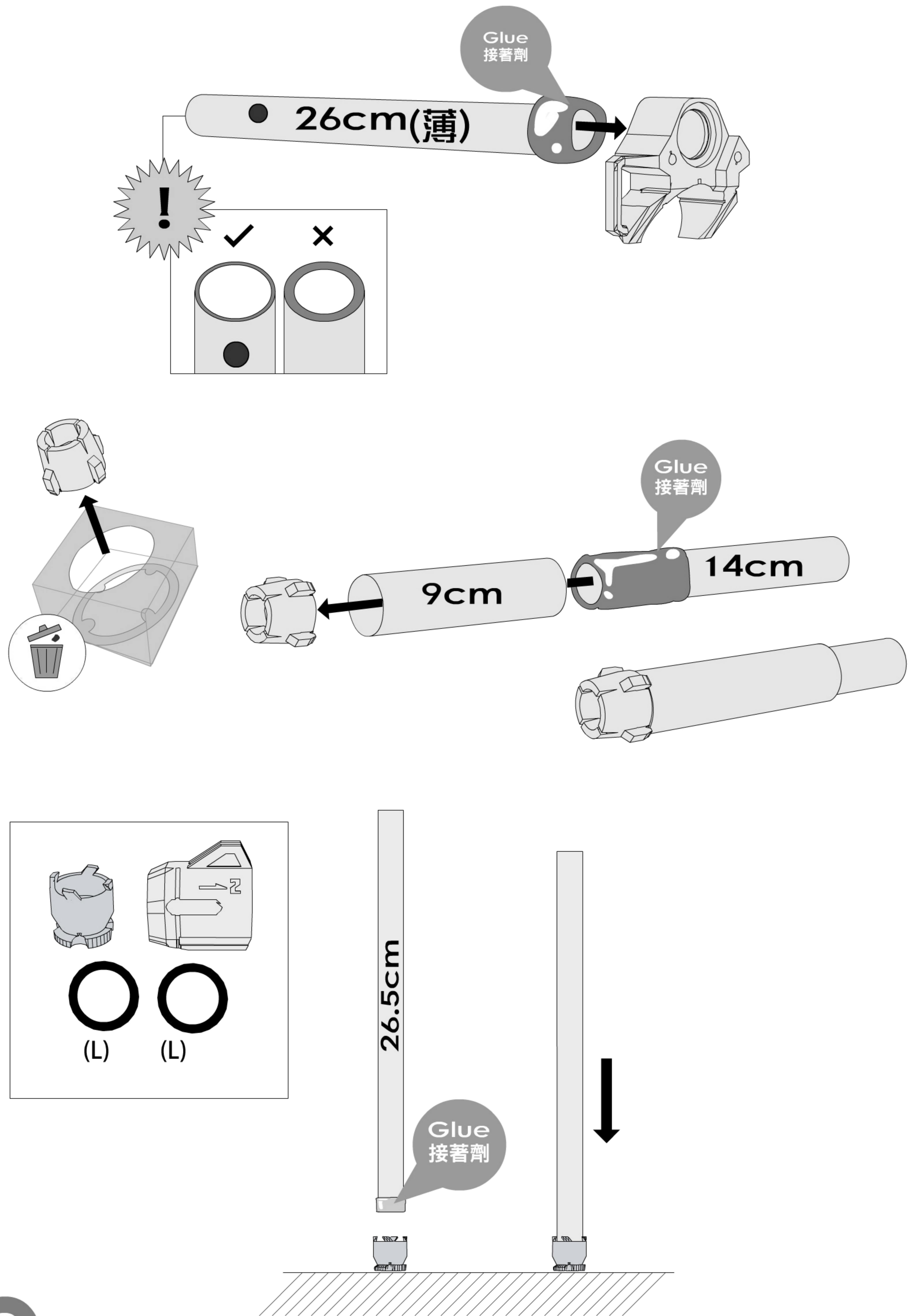
AB膠五分鐘後固化  
完成部件後請重新調製



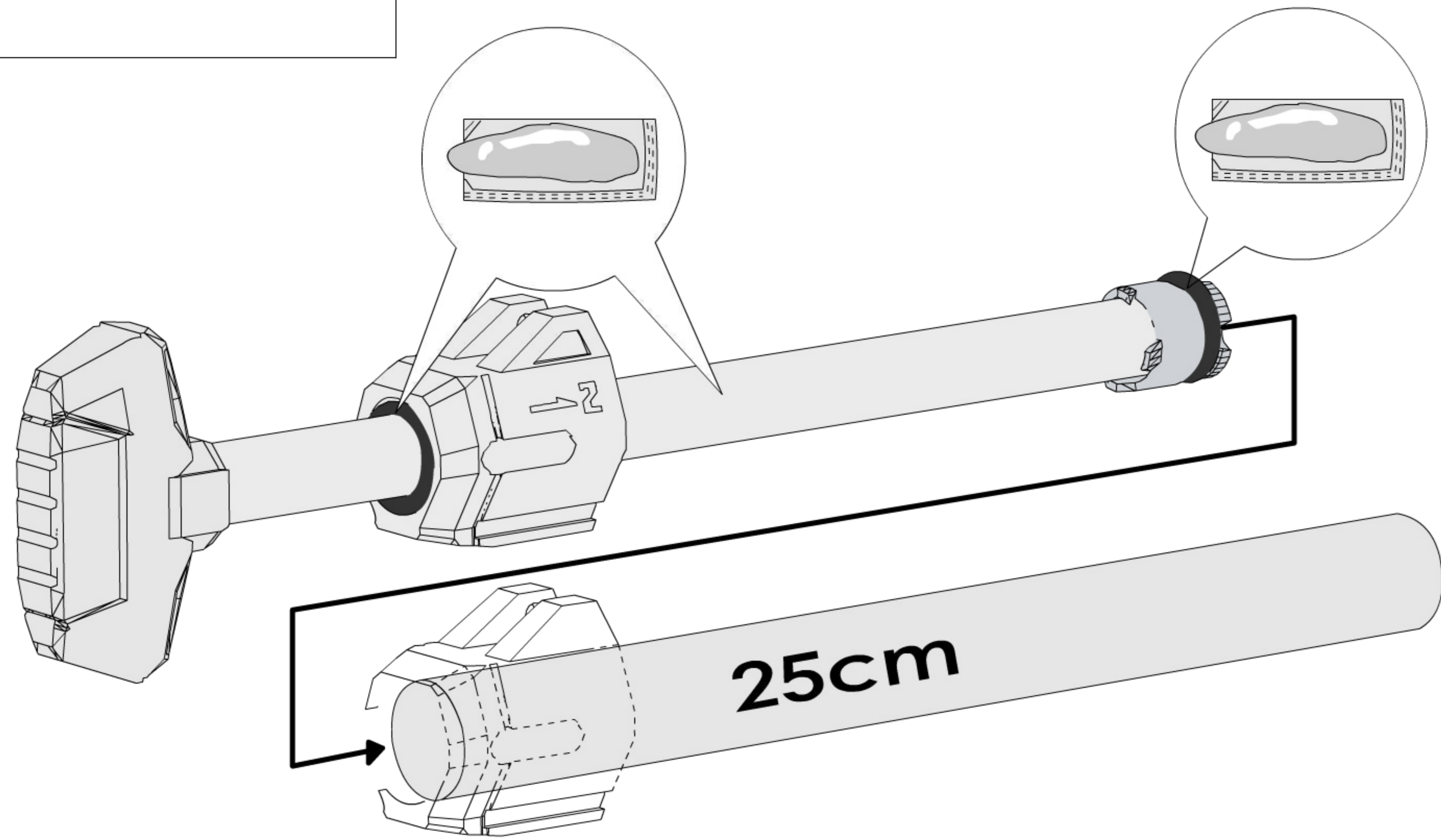
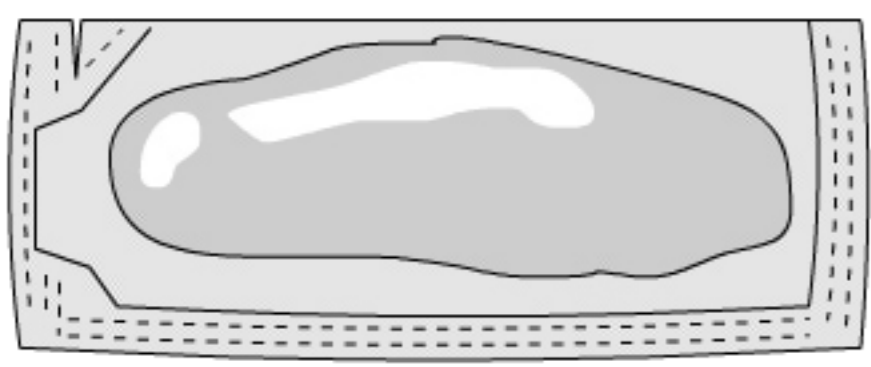
增量

增量

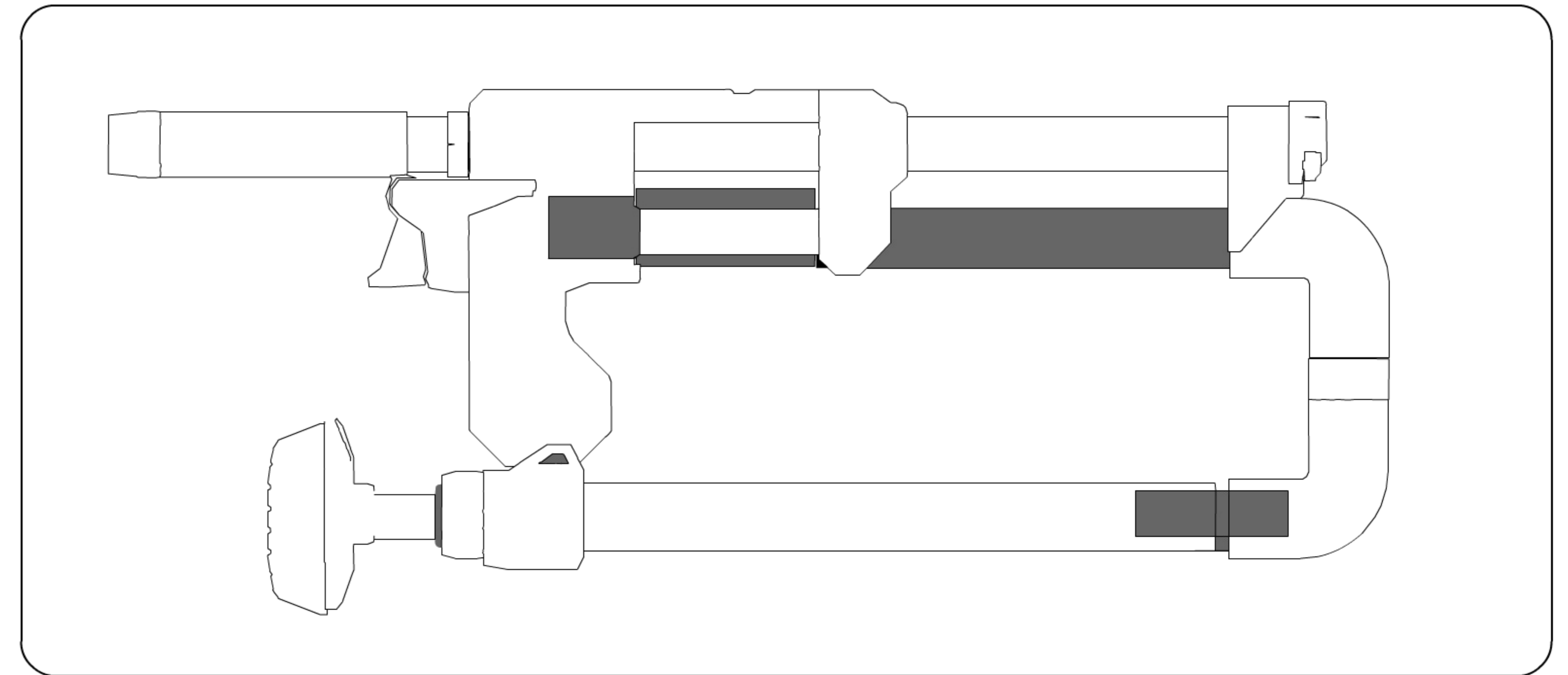


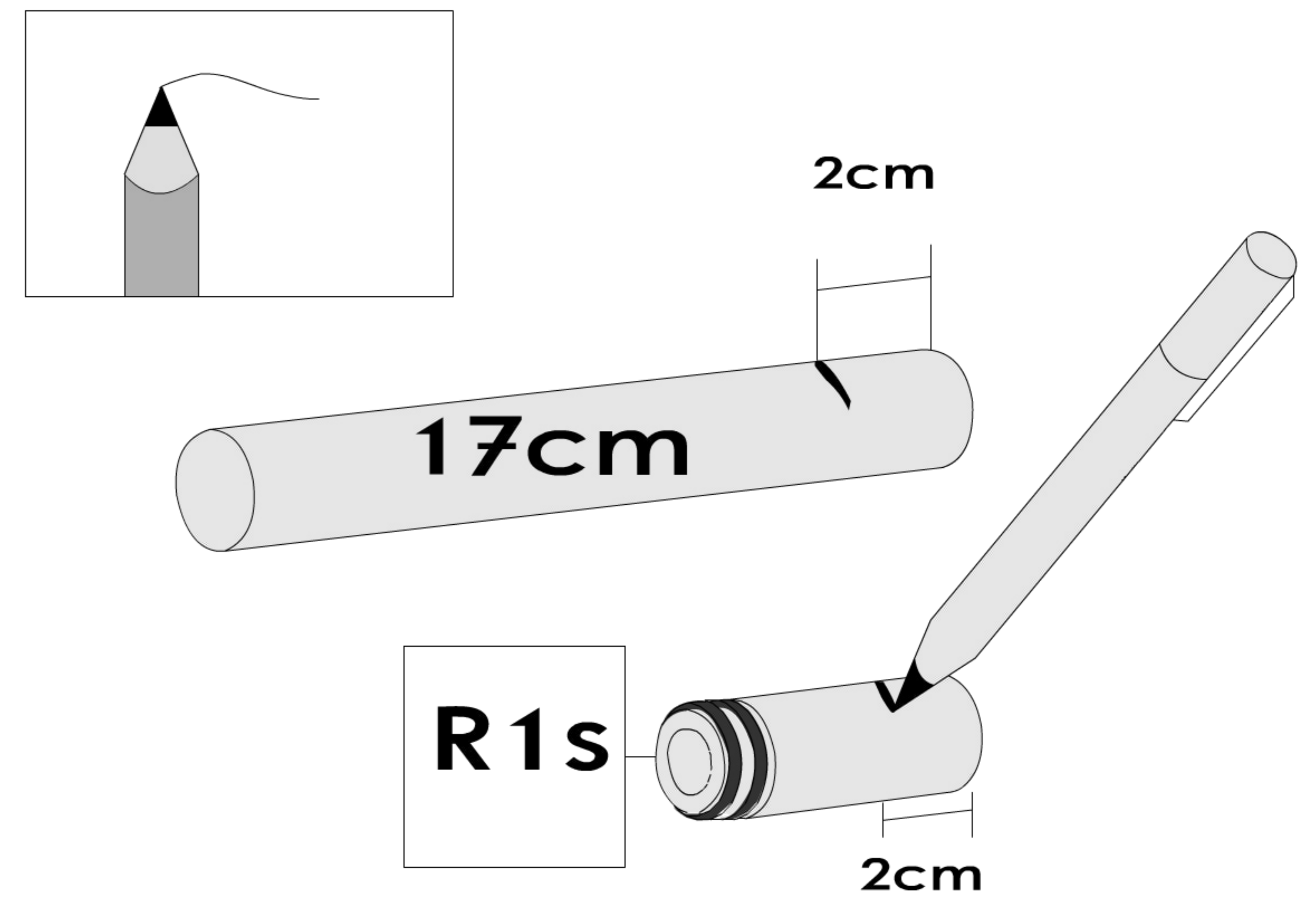
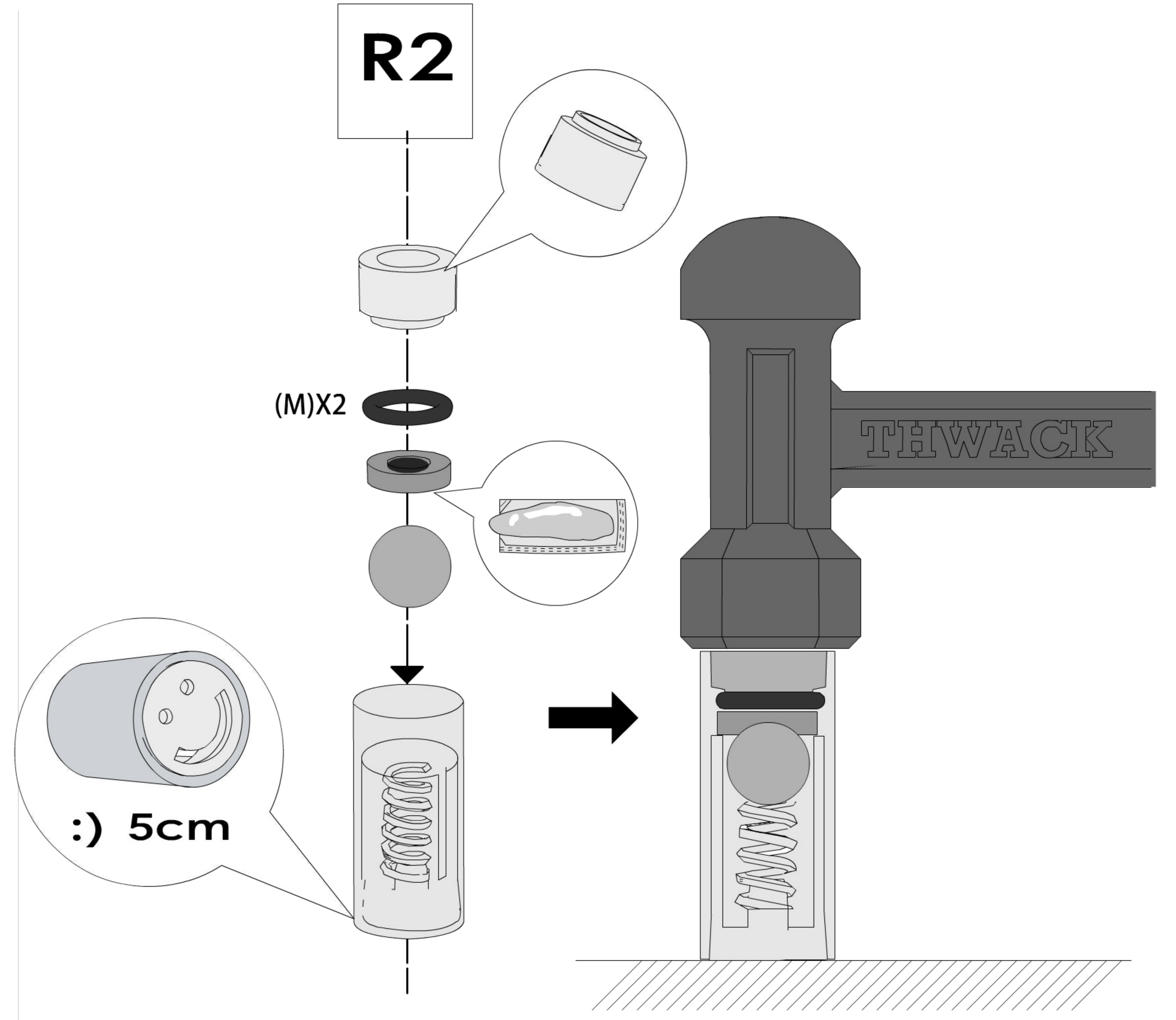
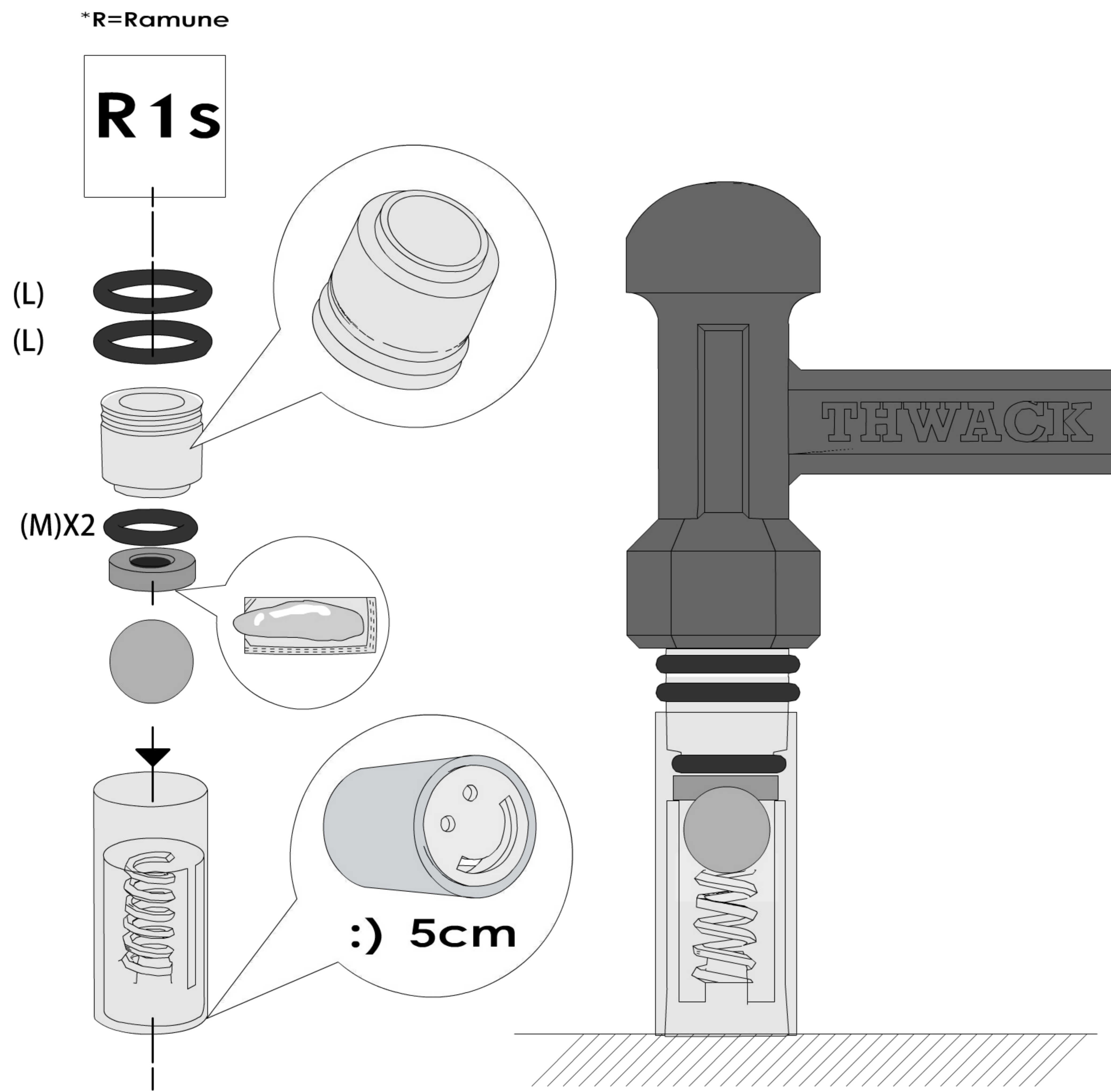


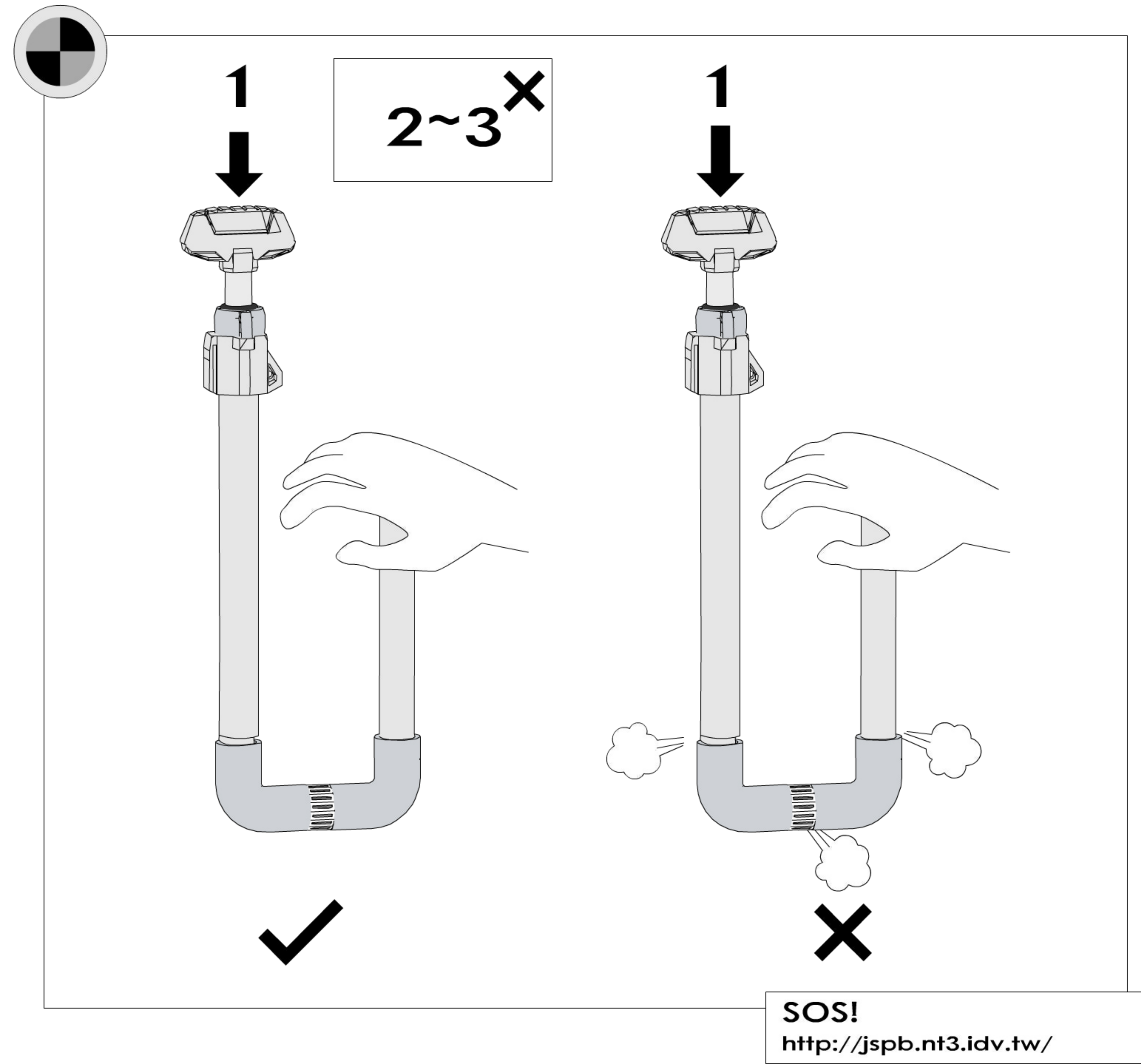
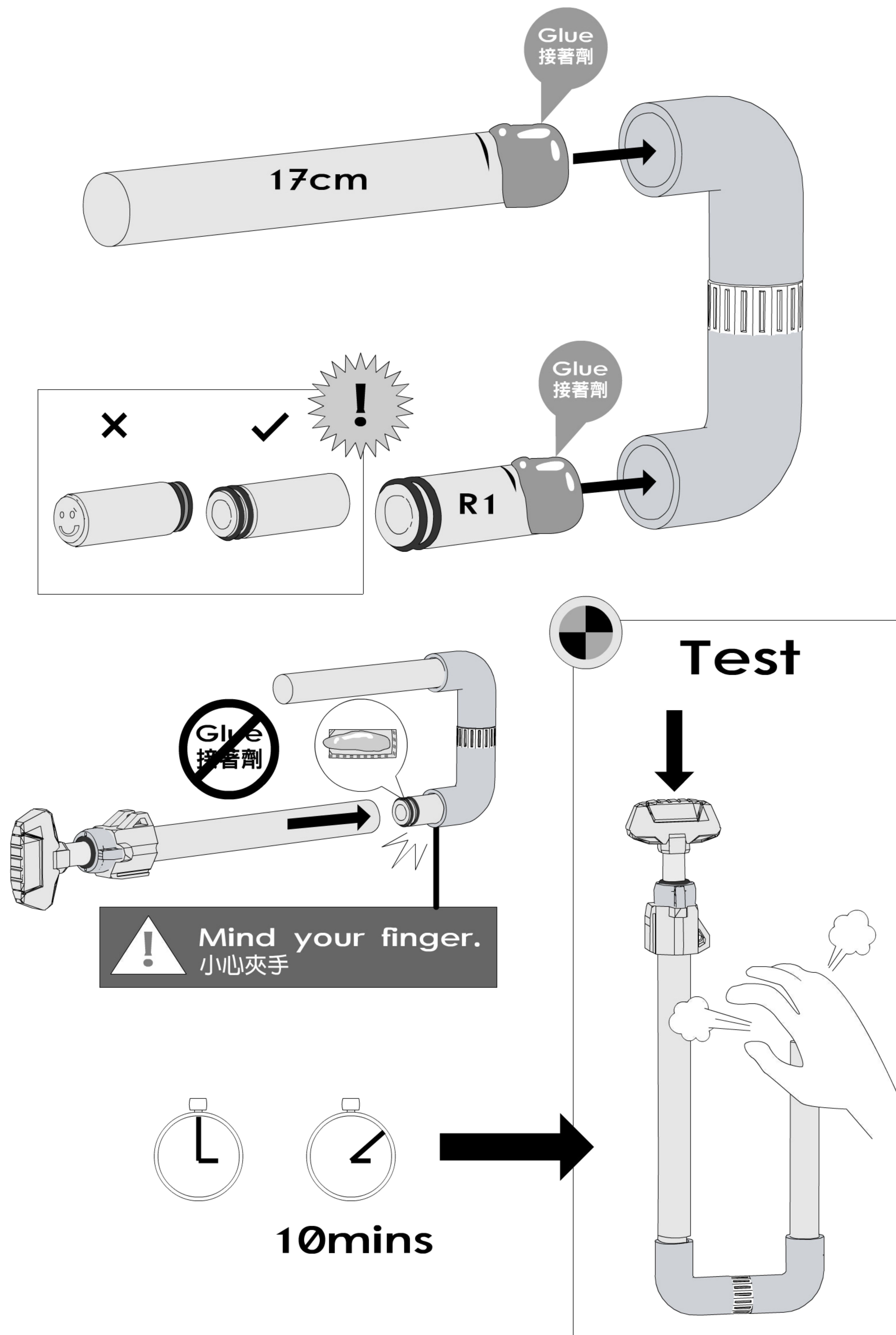
**Lubricant**

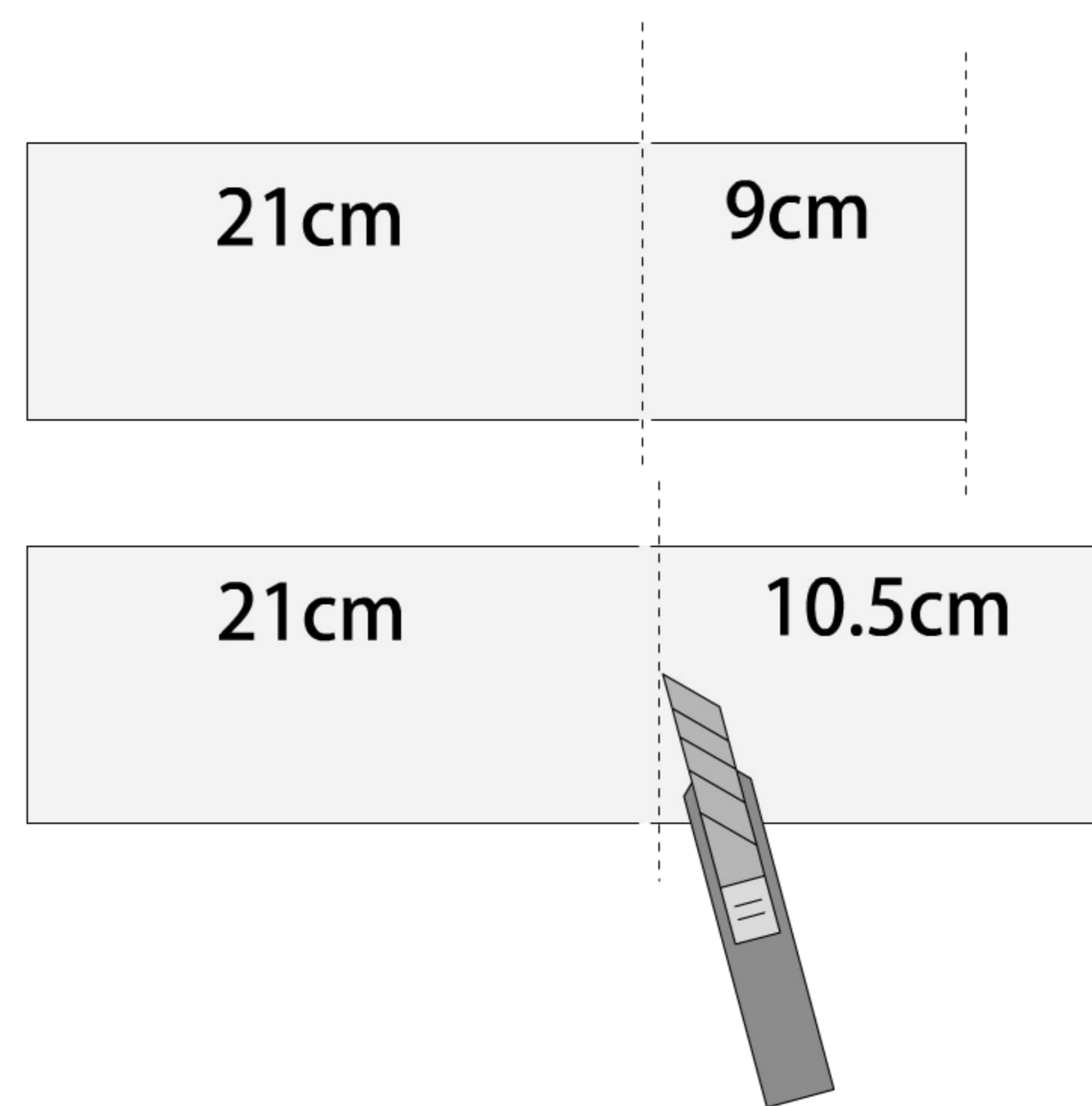
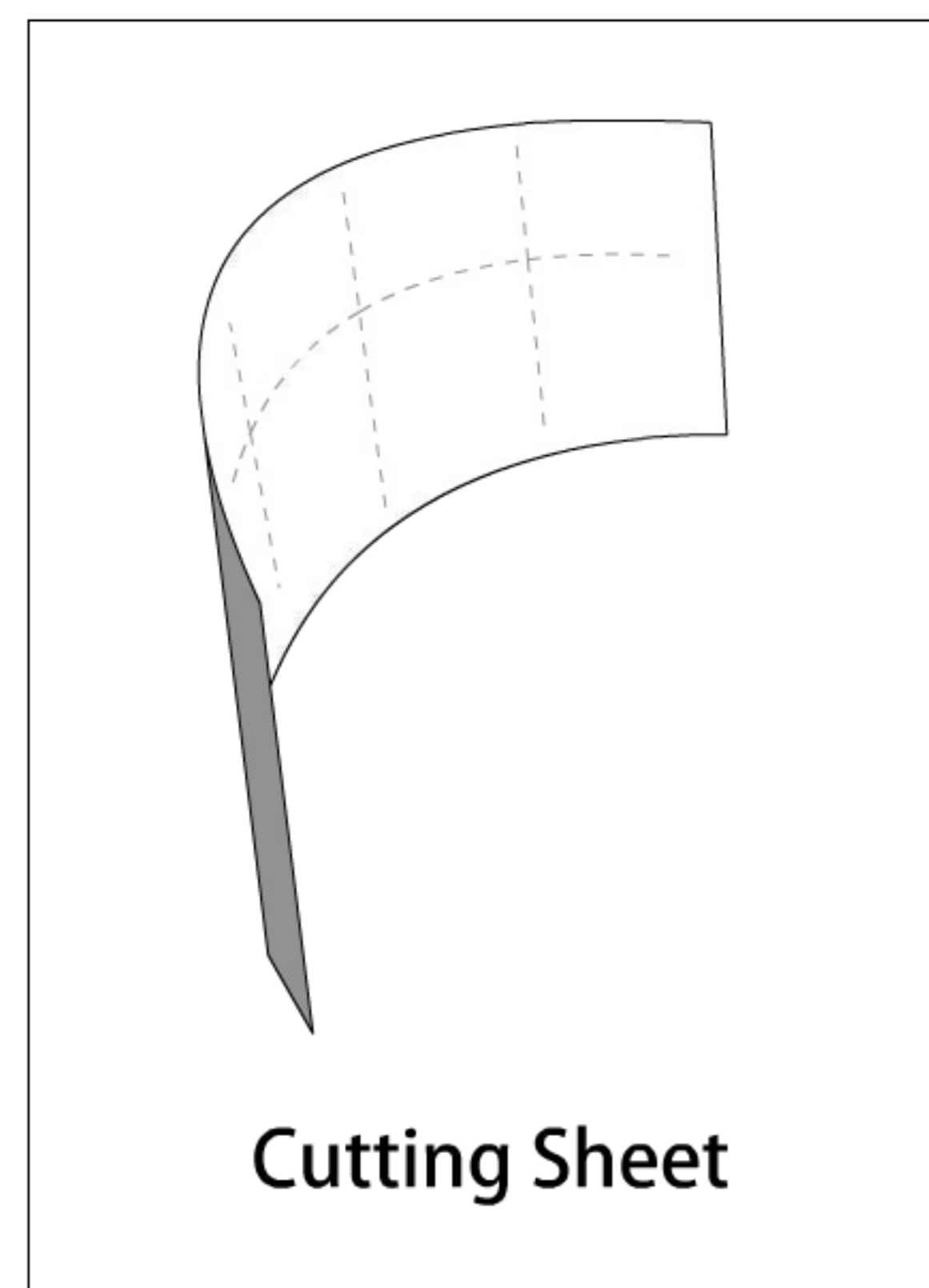


**NEXT>>**

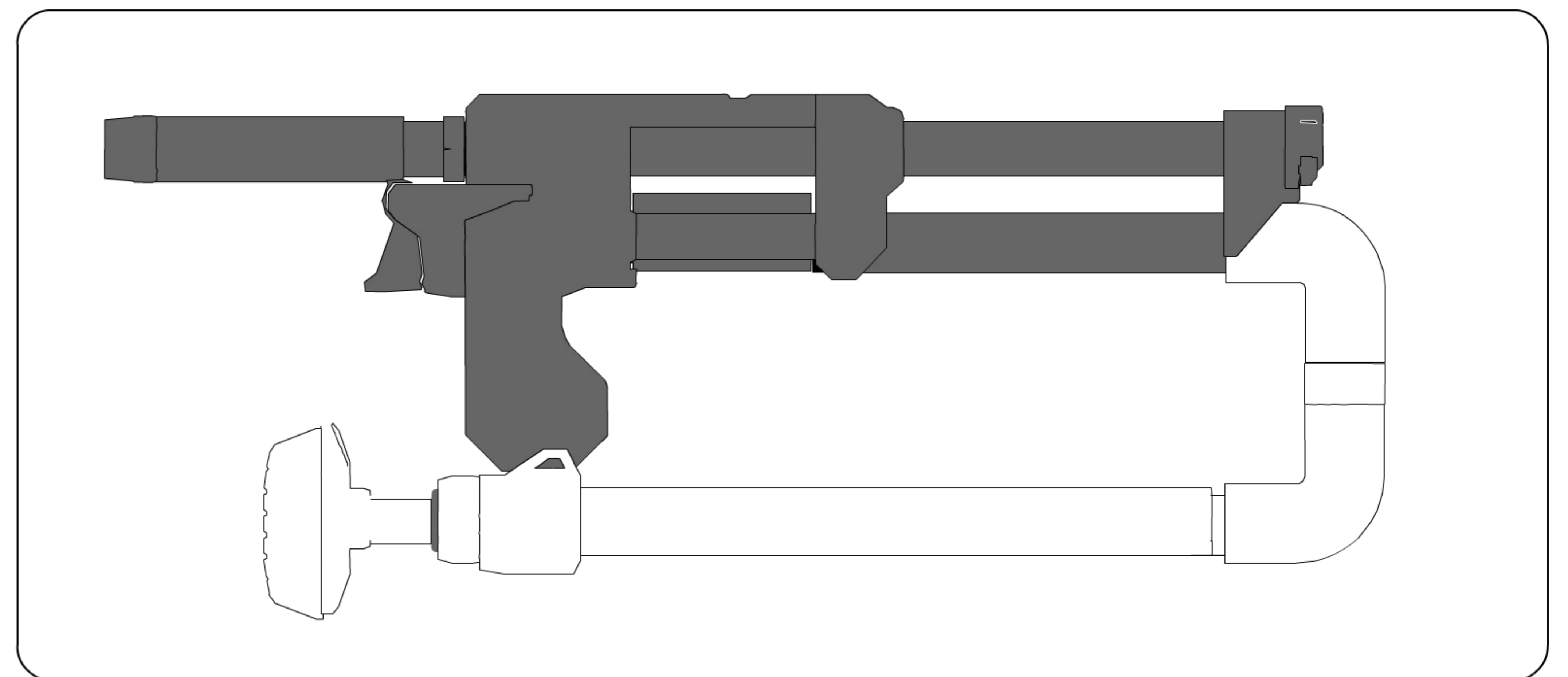




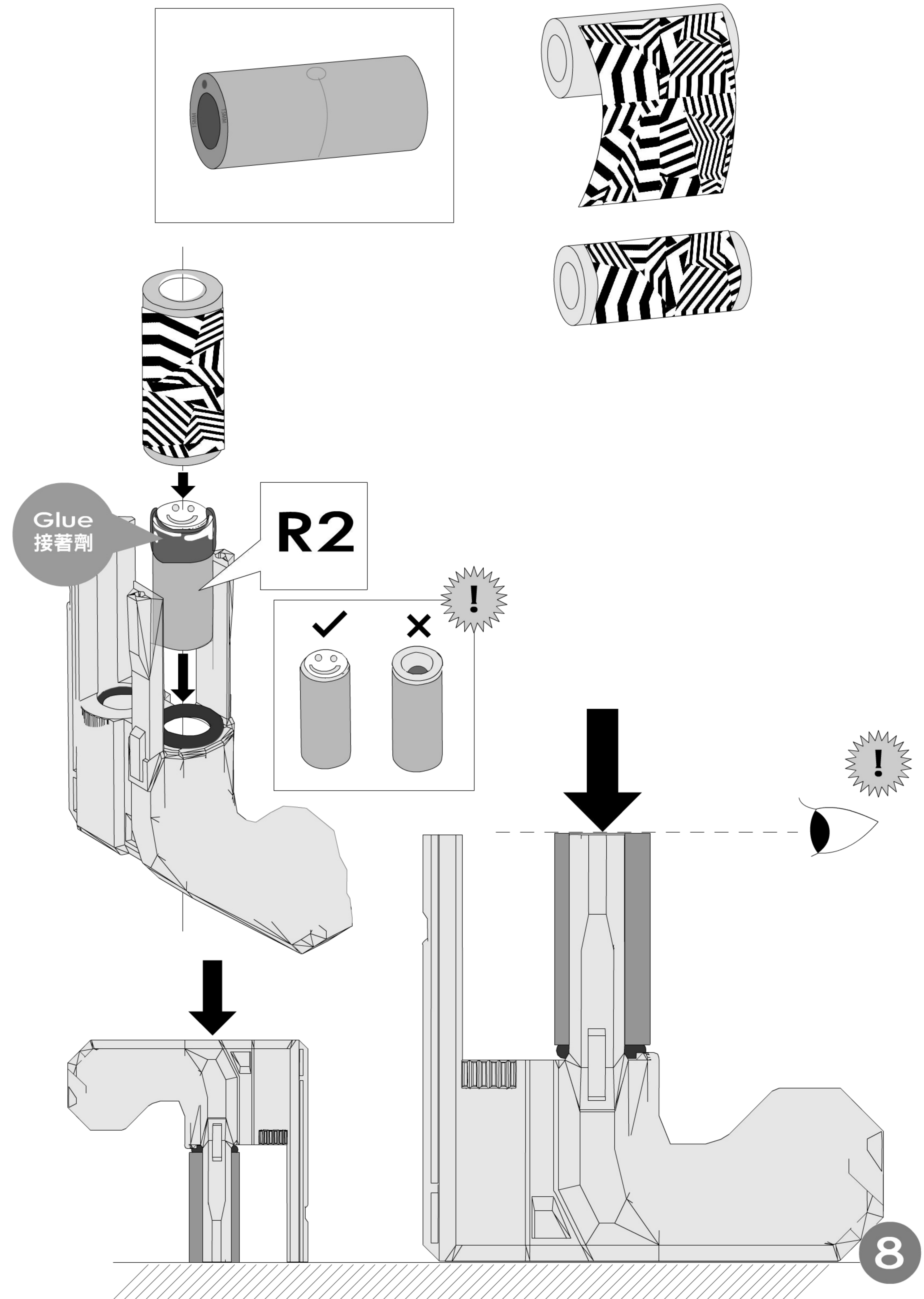
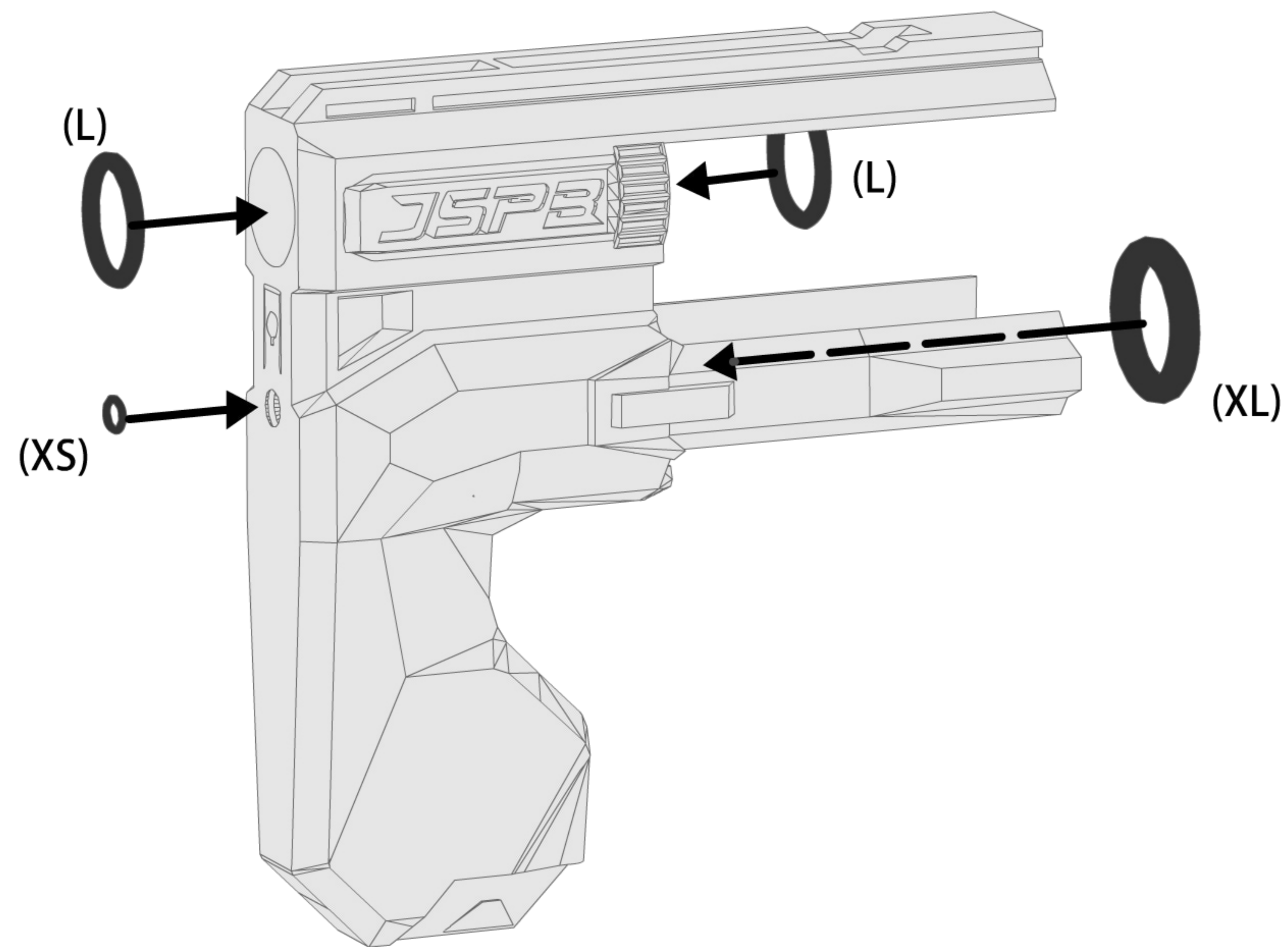
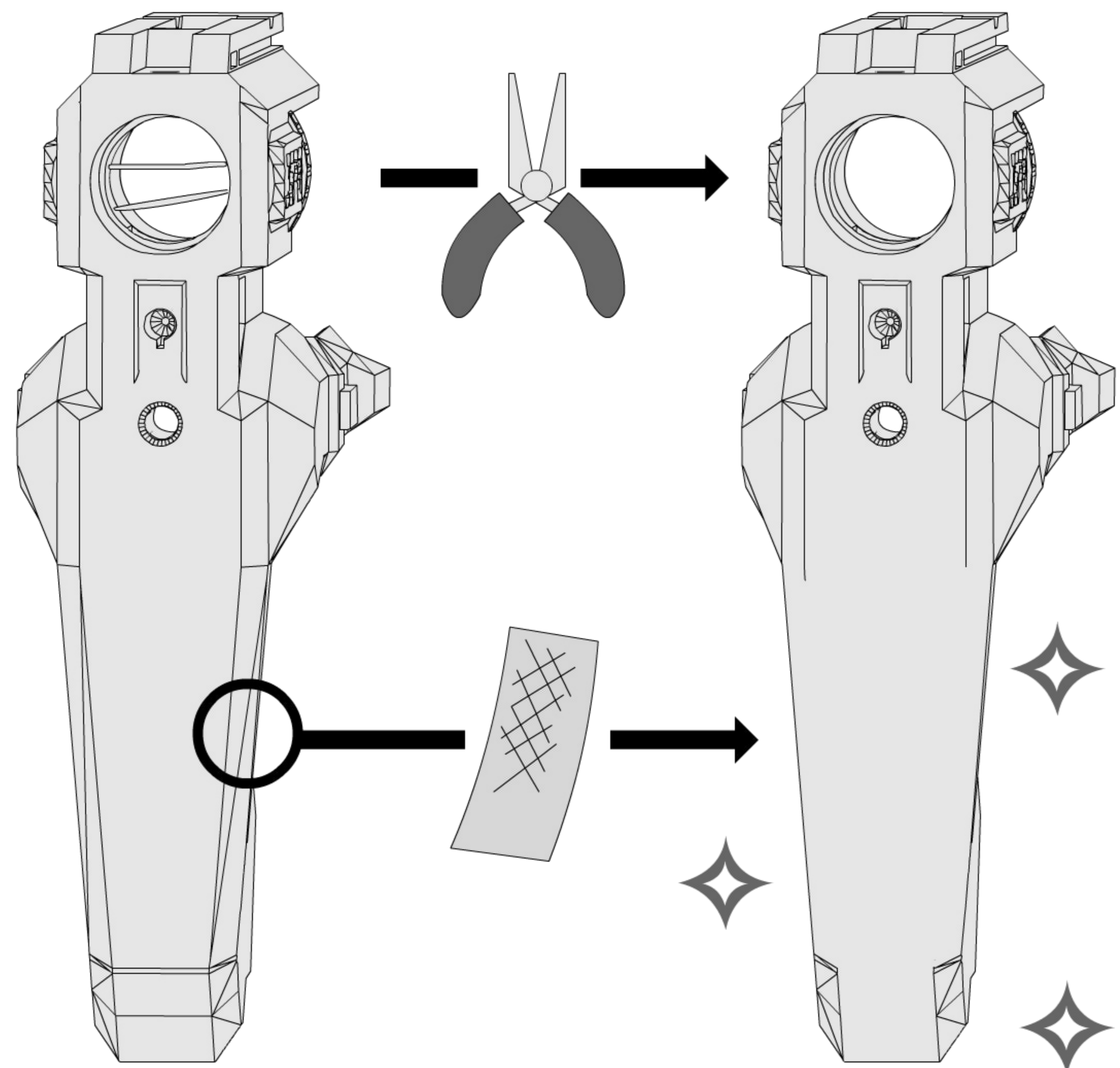


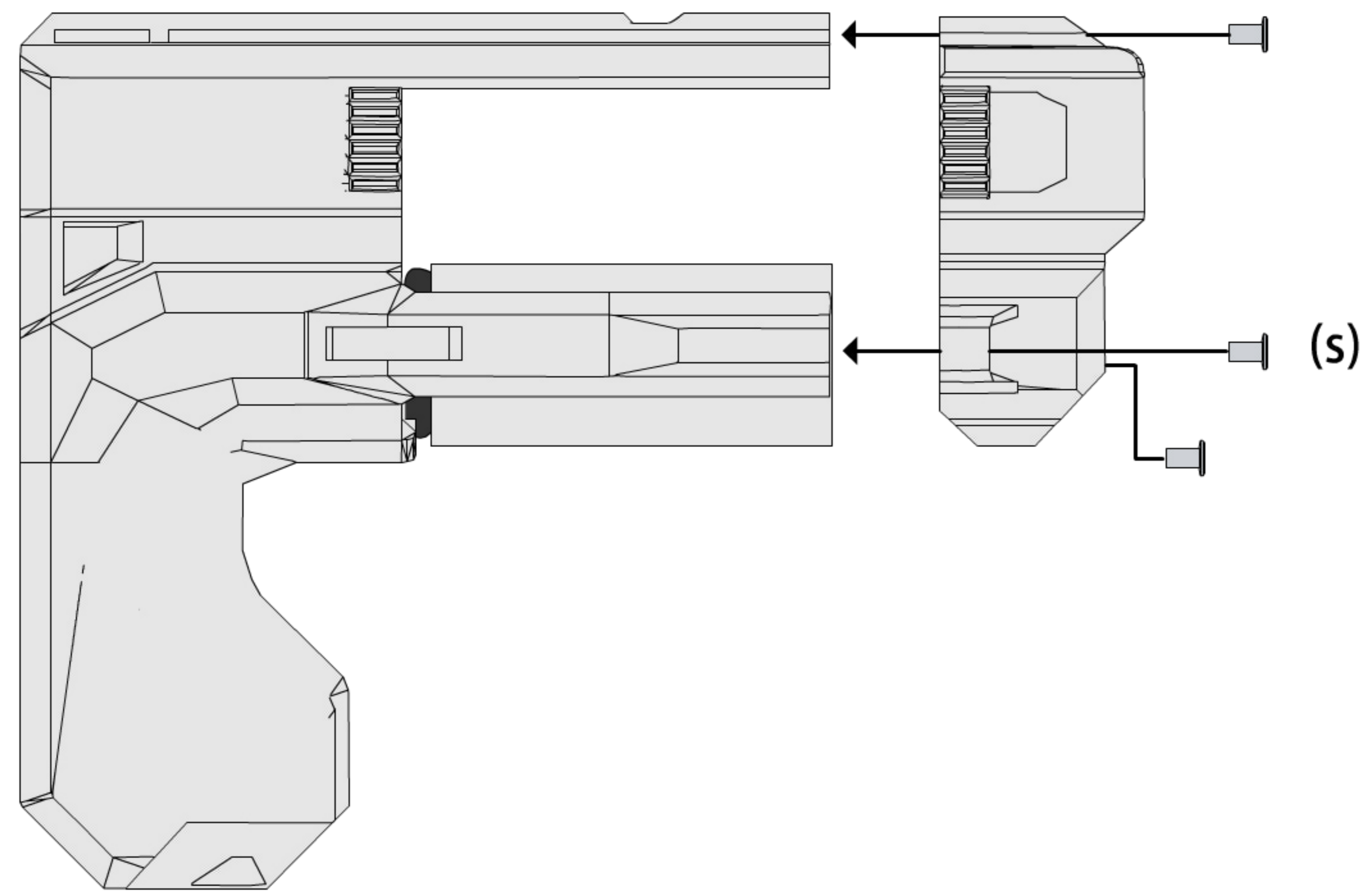


**NEXT>>**









**Safety test**

**Glue 接著劑** (with a prohibition sign)

1 ✓

2~3 ✗

**!** 請勿拆開握把核心組件檢測氣壓，以免R2爆開產生危險。

Do not directly test

檢測請帶護目鏡 Wear goggles at all times.

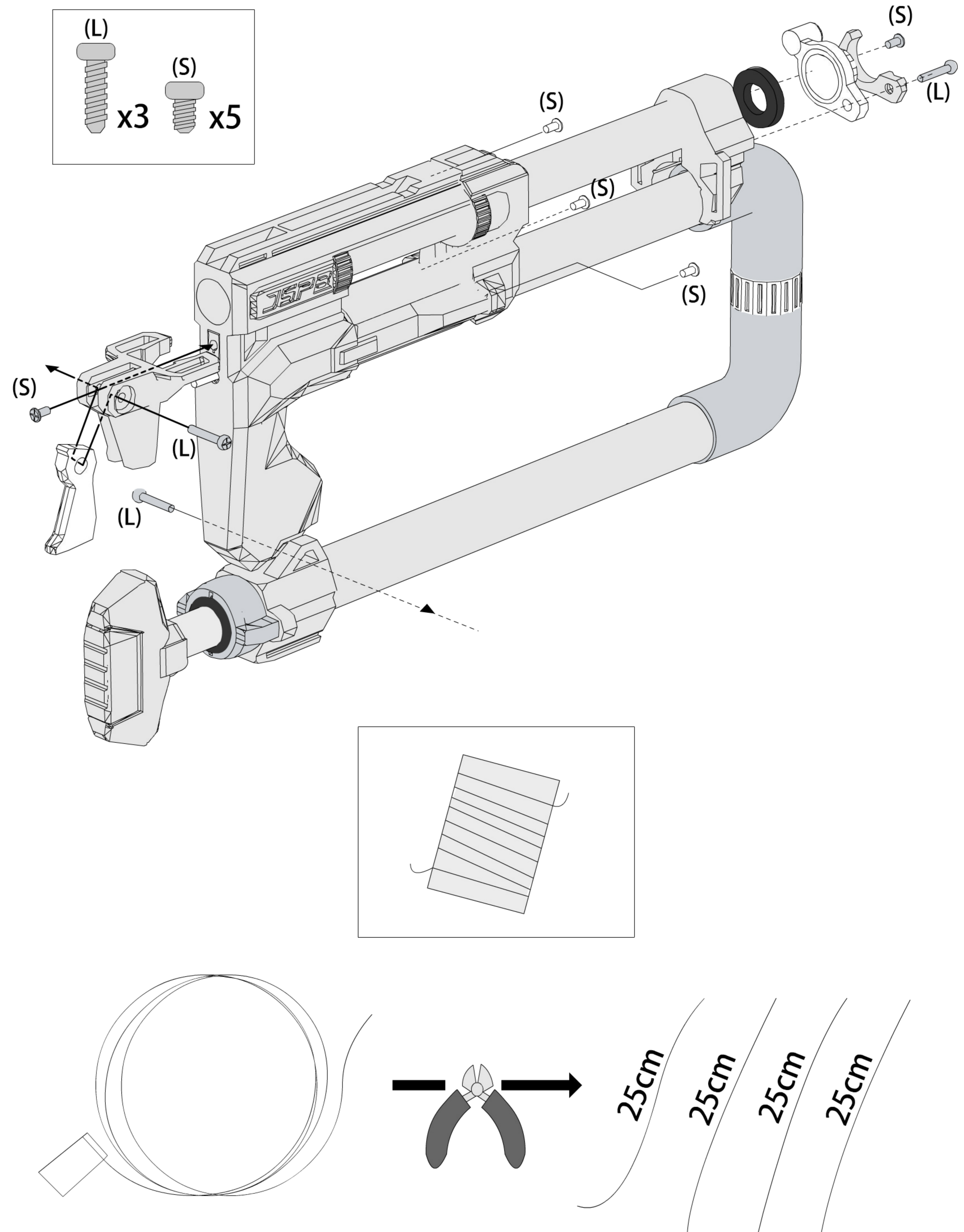
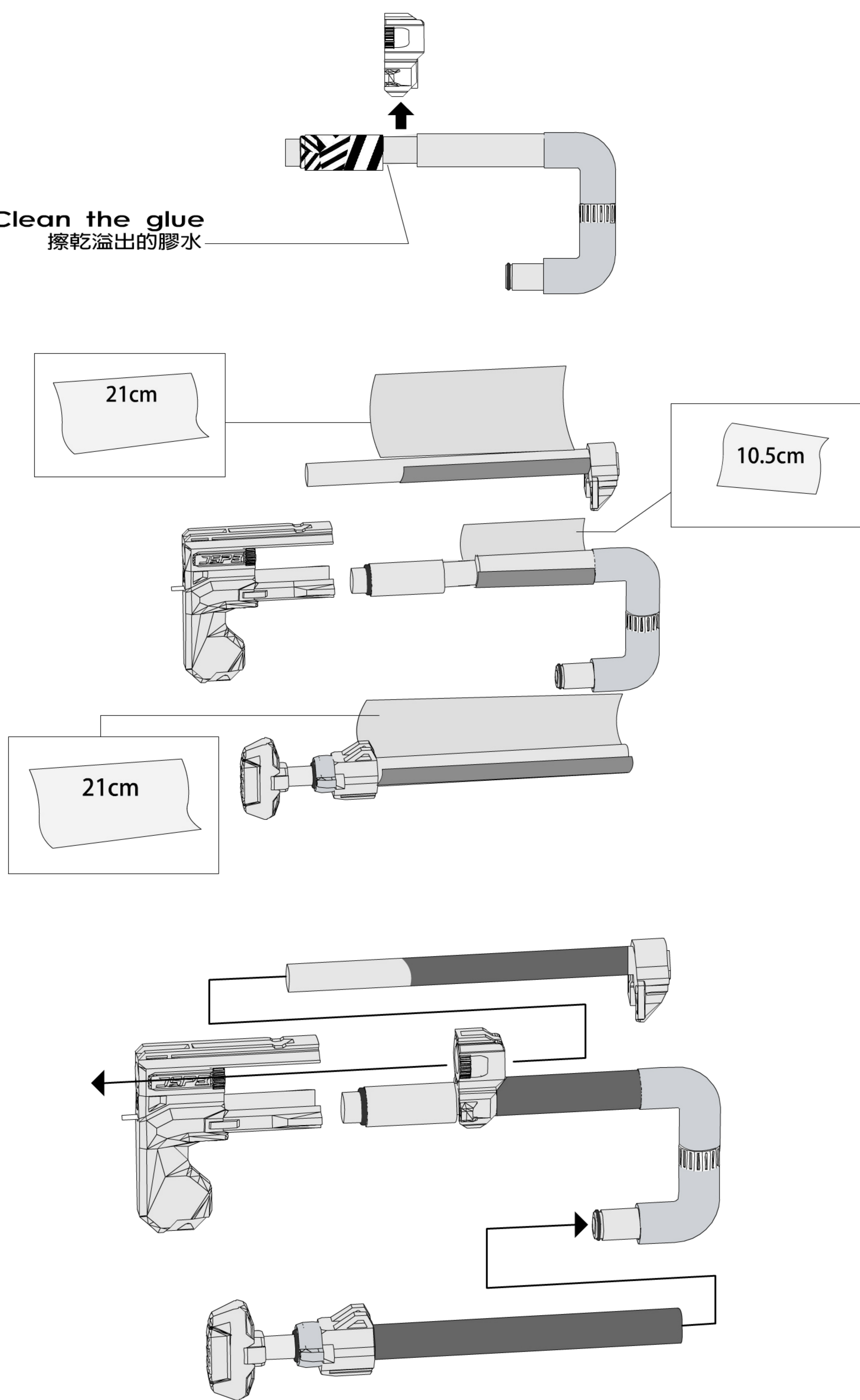
10.5cm

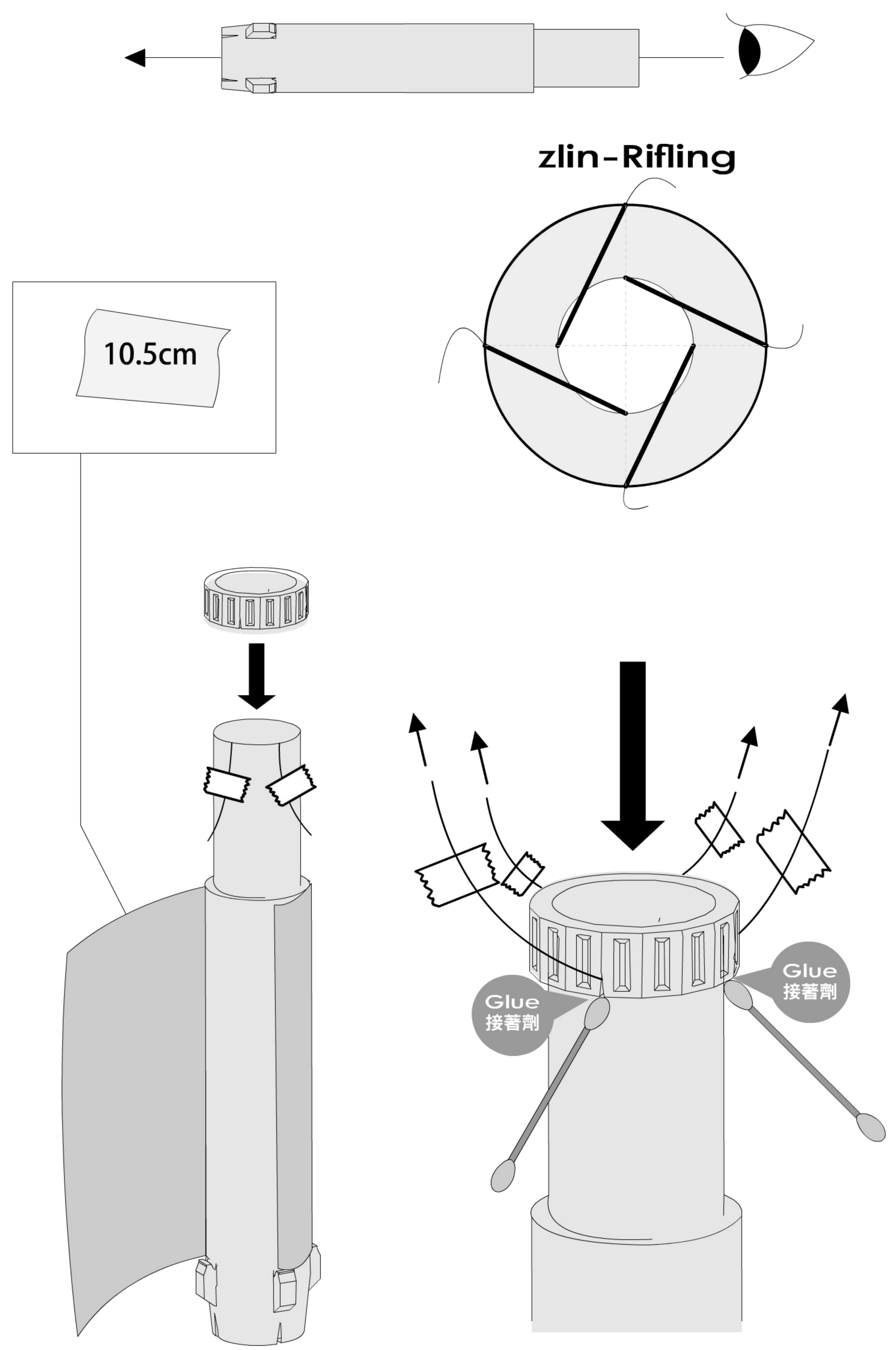
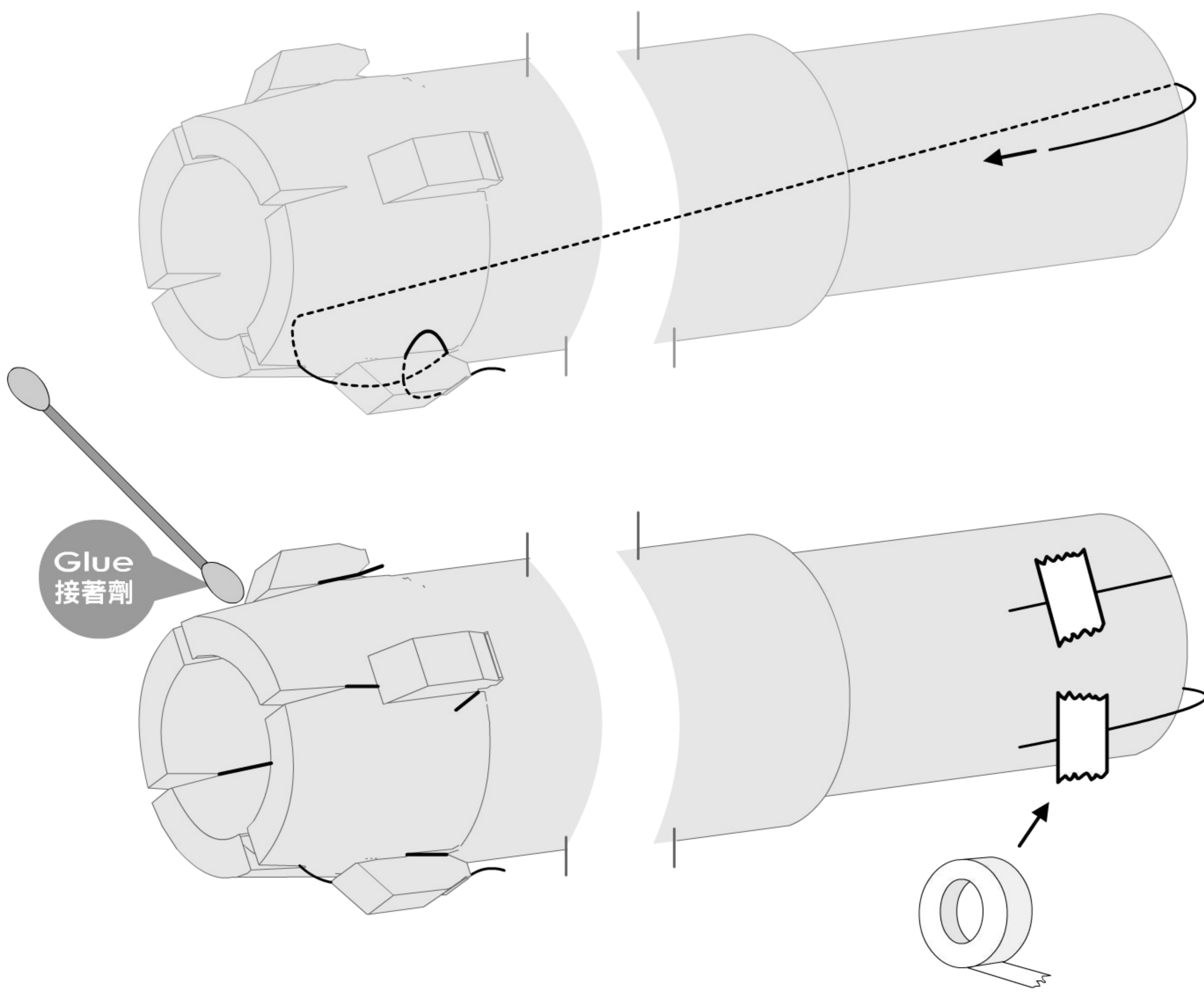
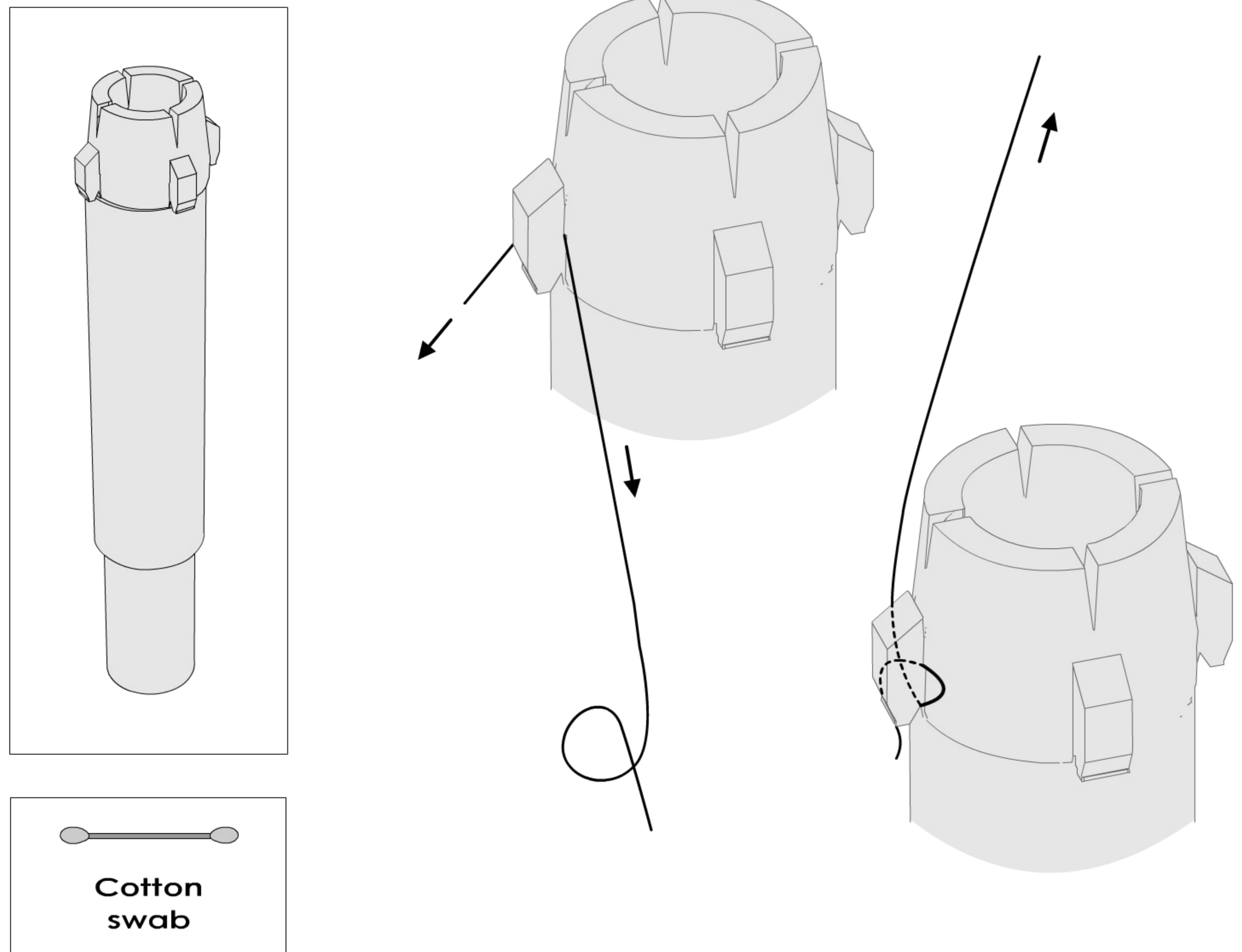
Glue 接著劑

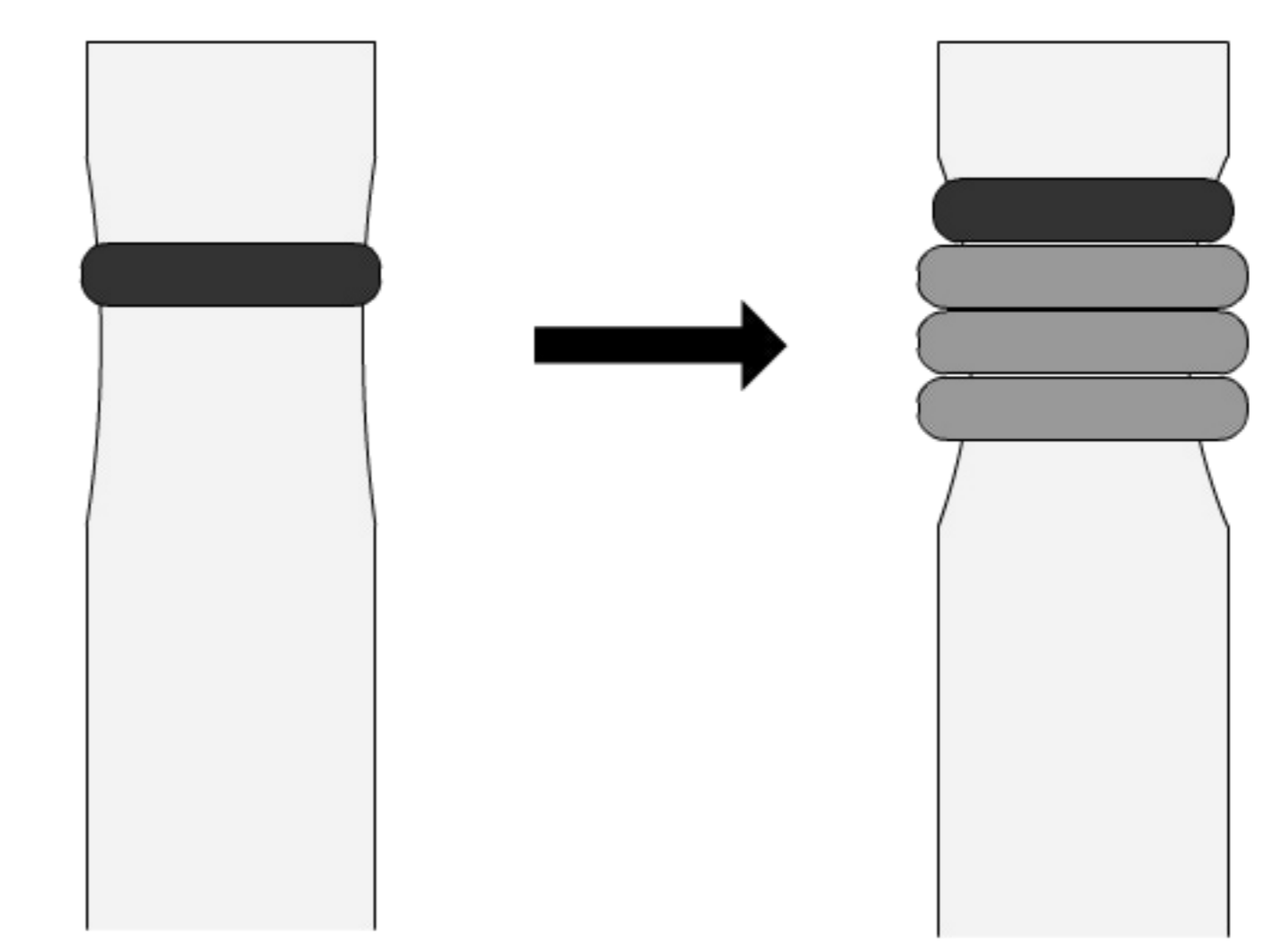
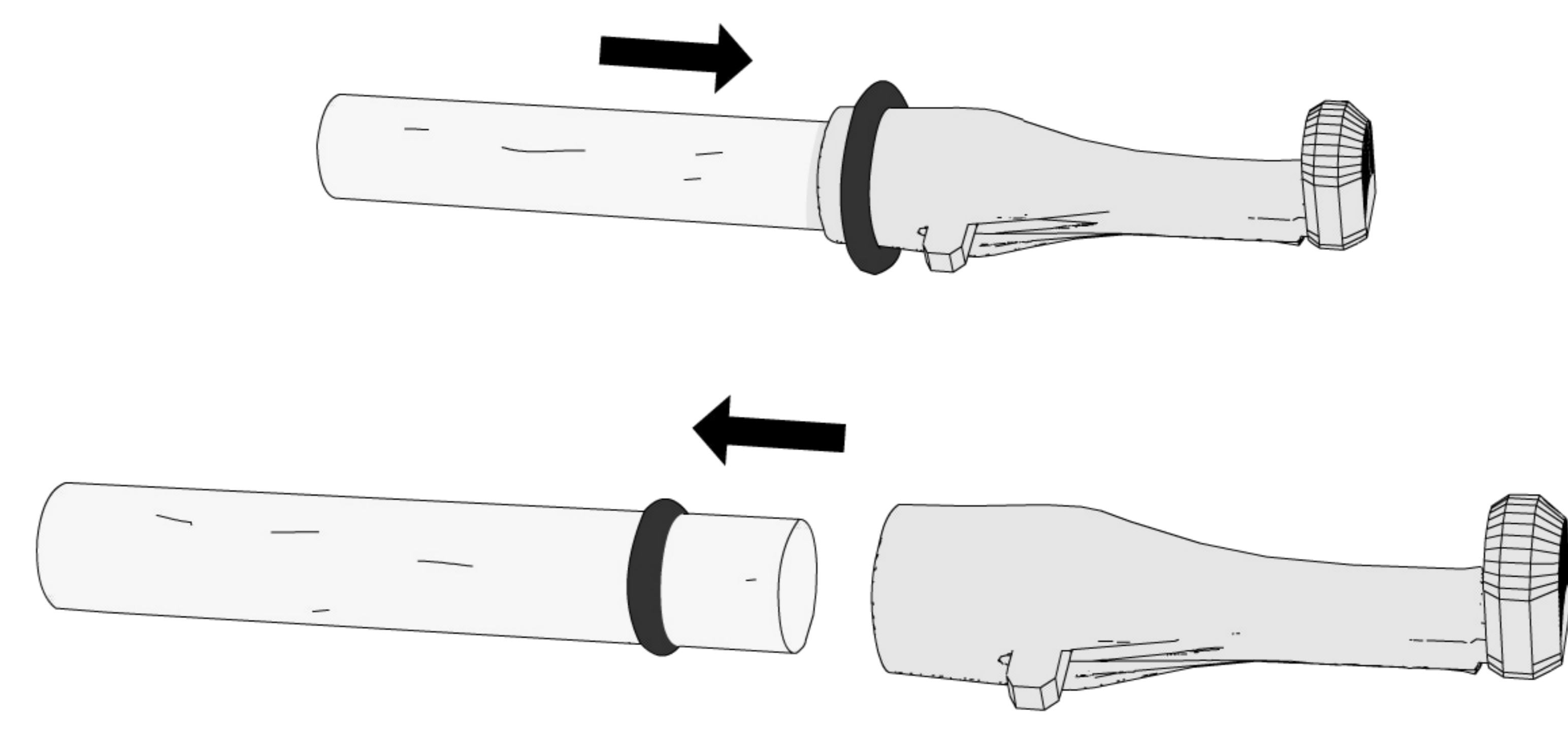
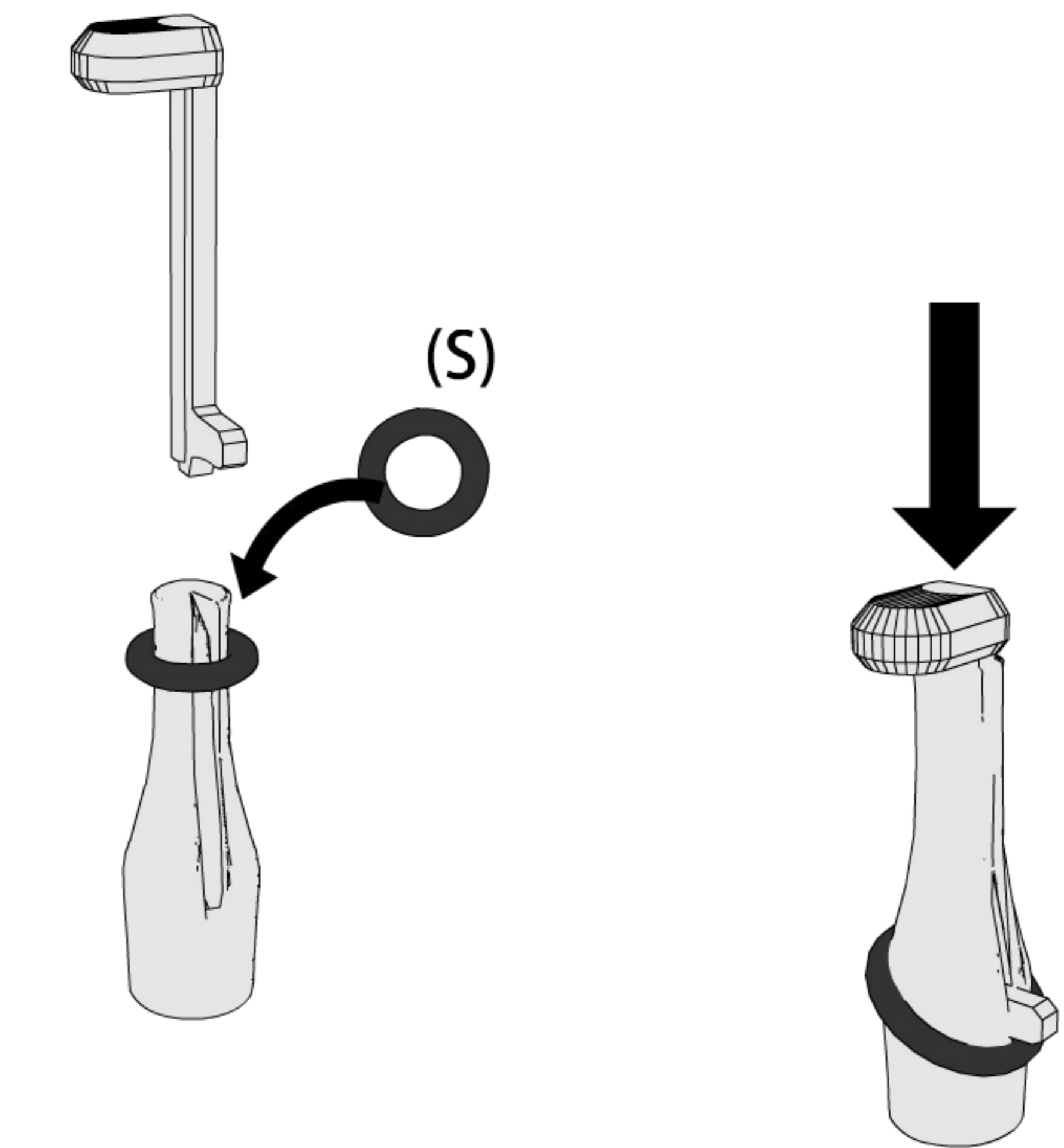
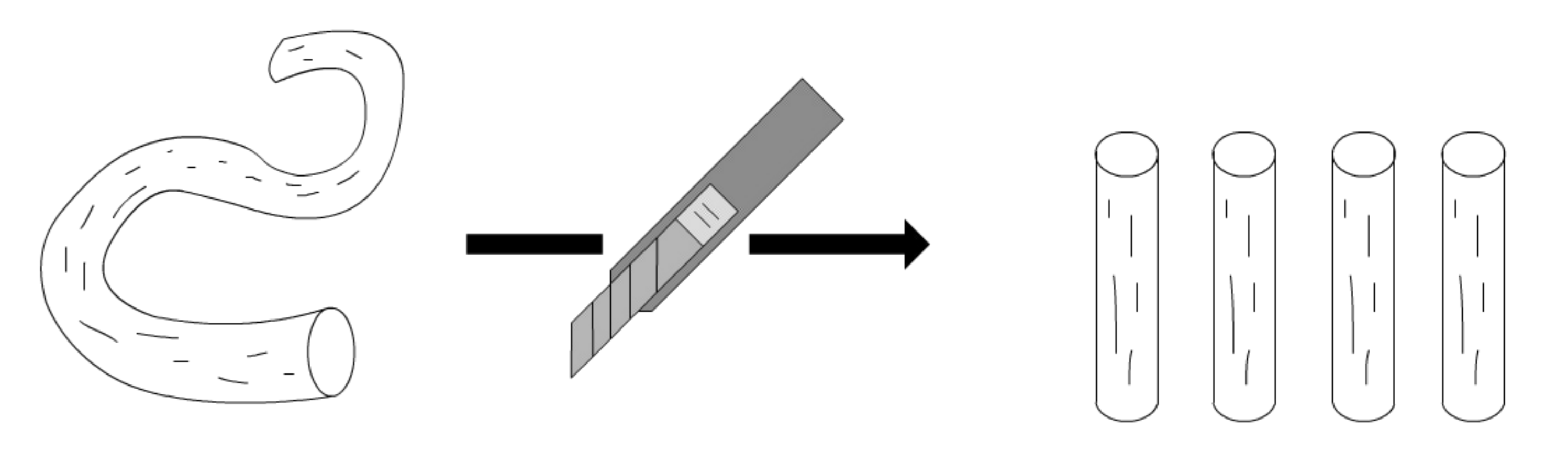
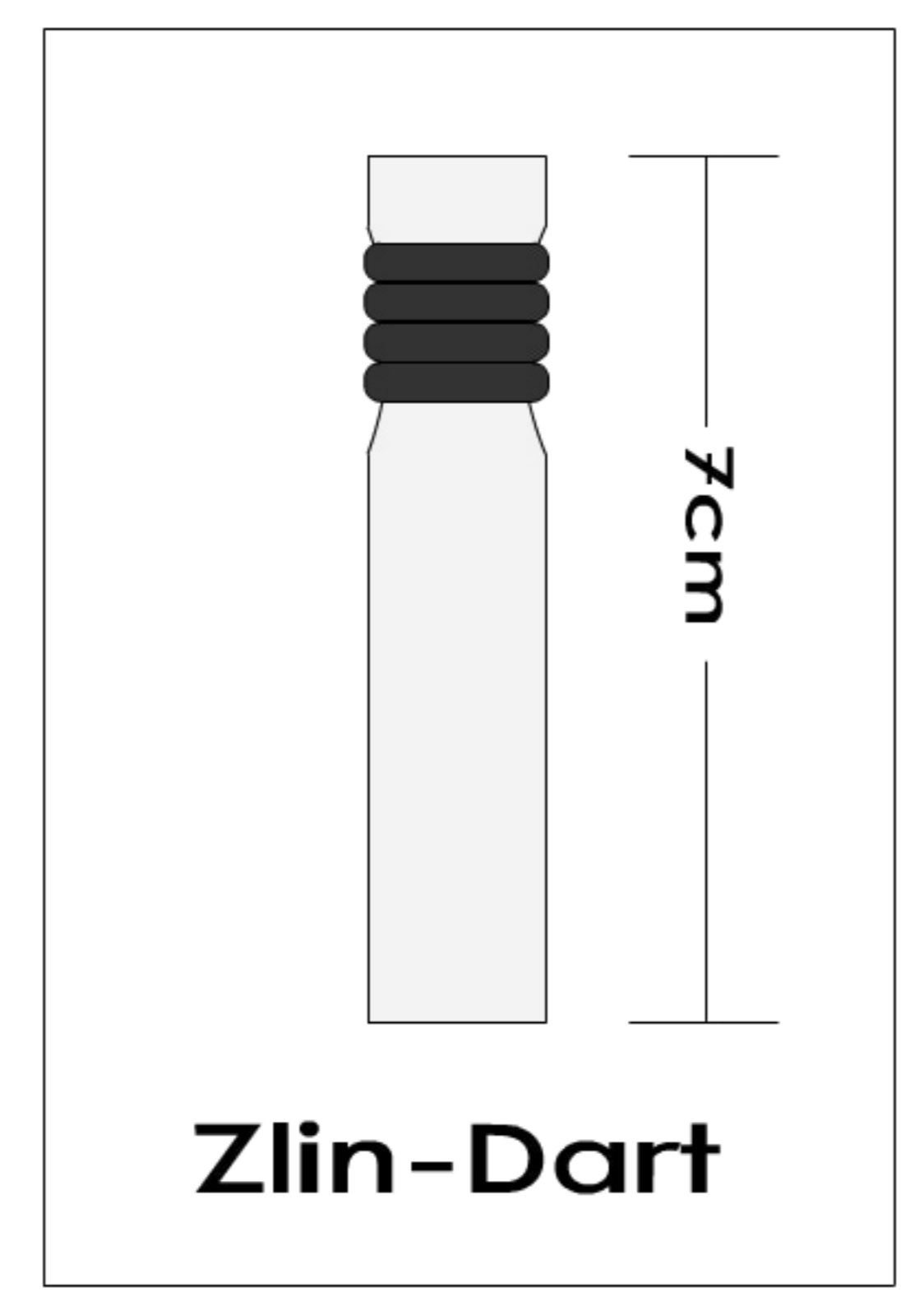
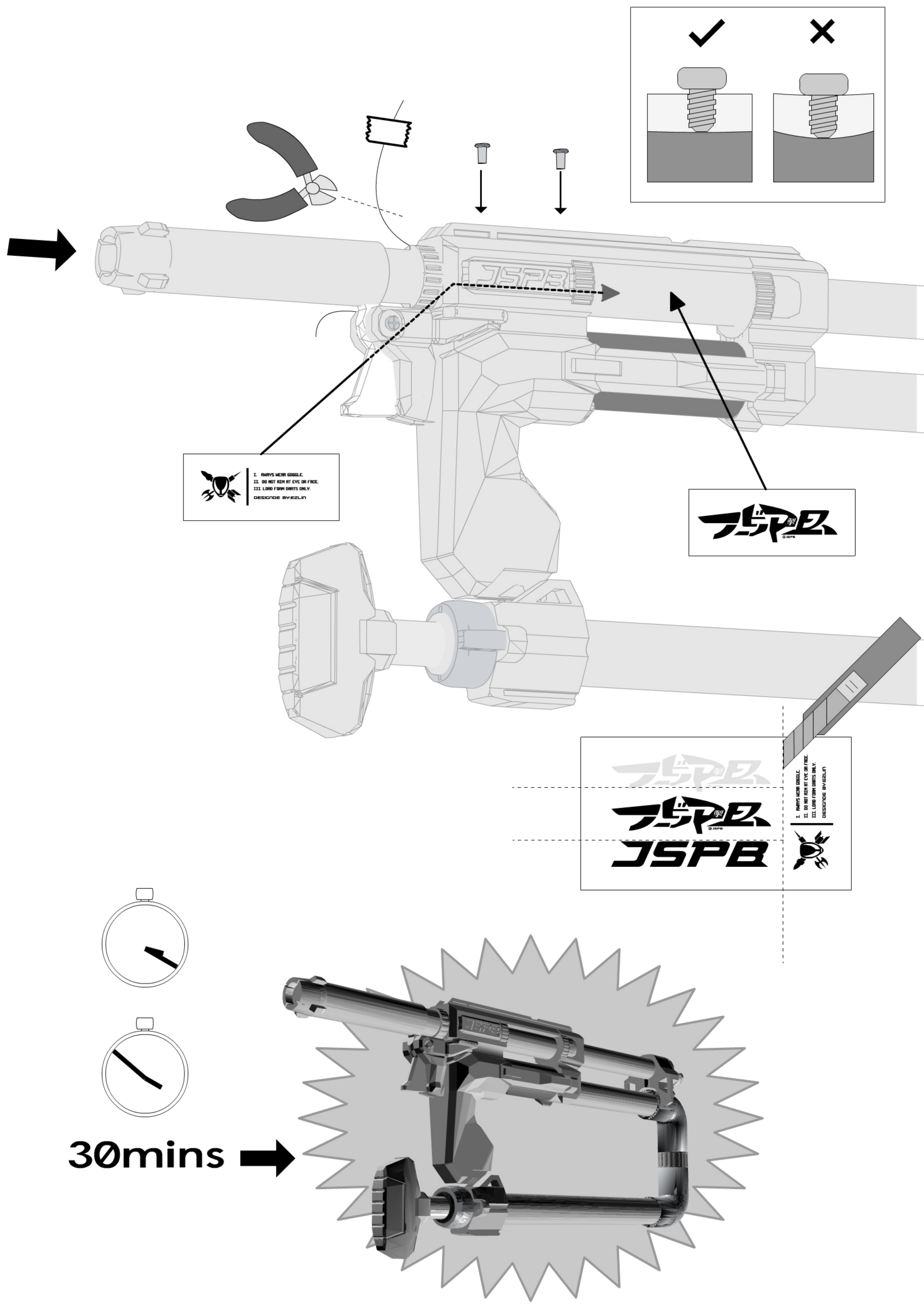
10.5cm

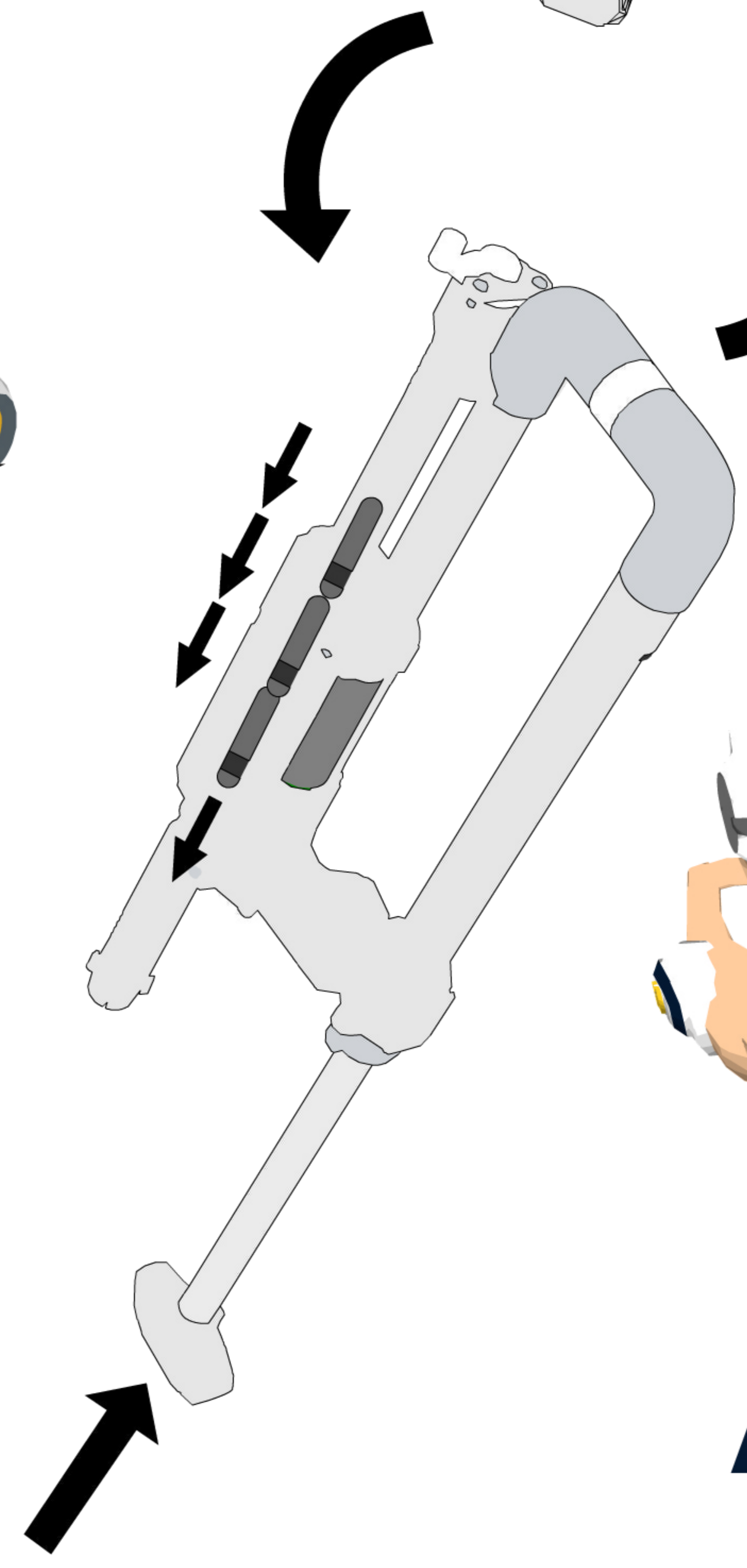
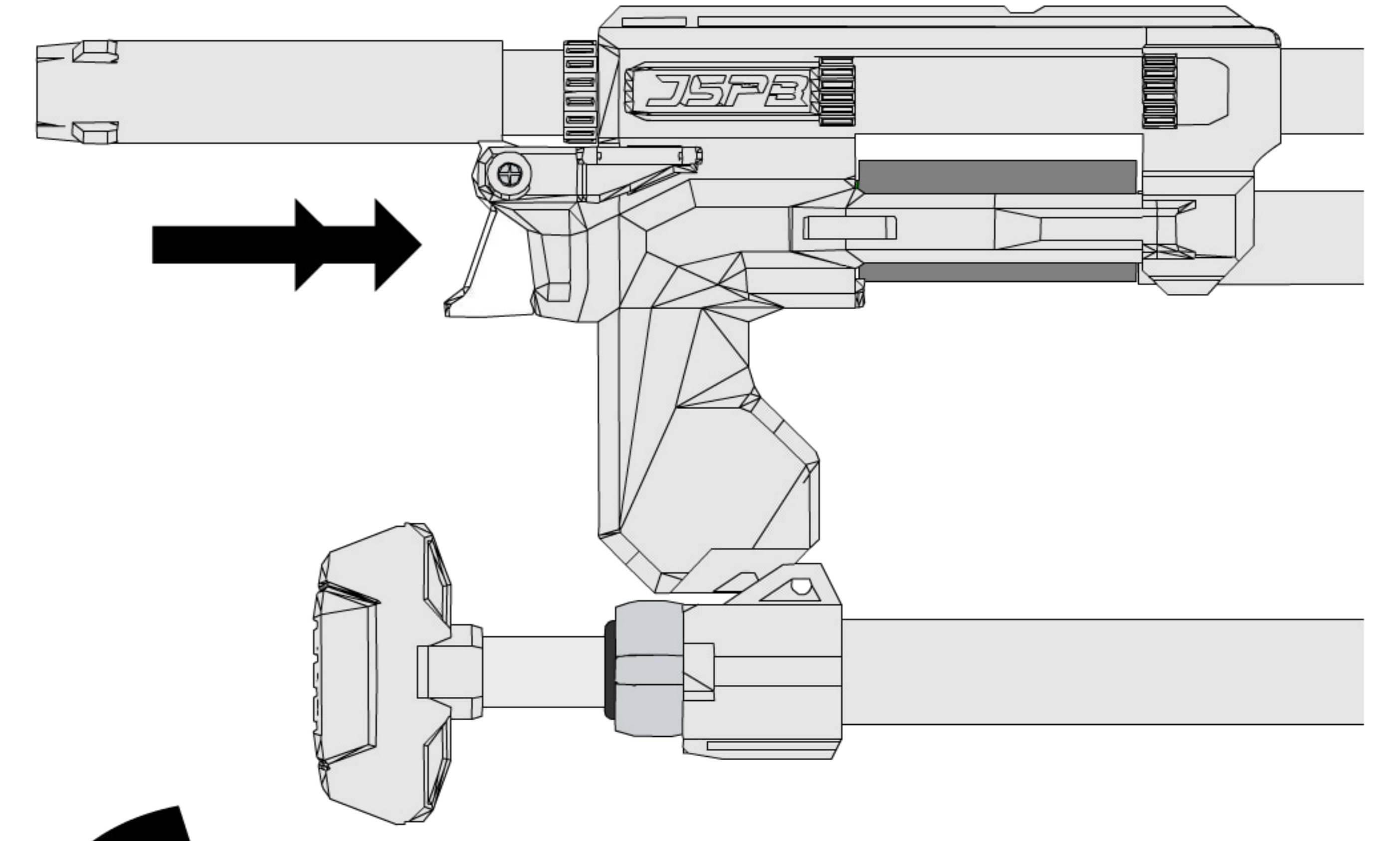
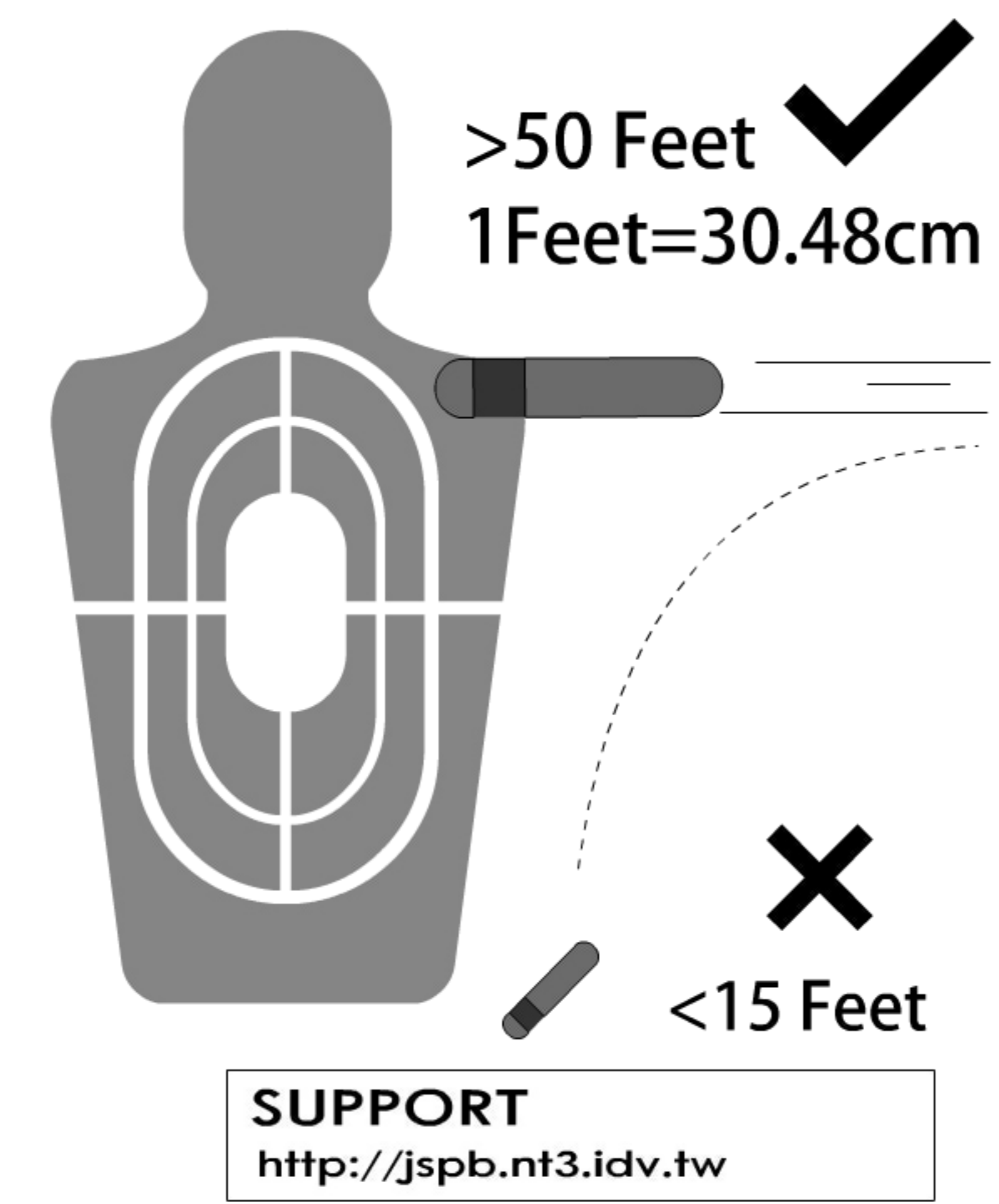
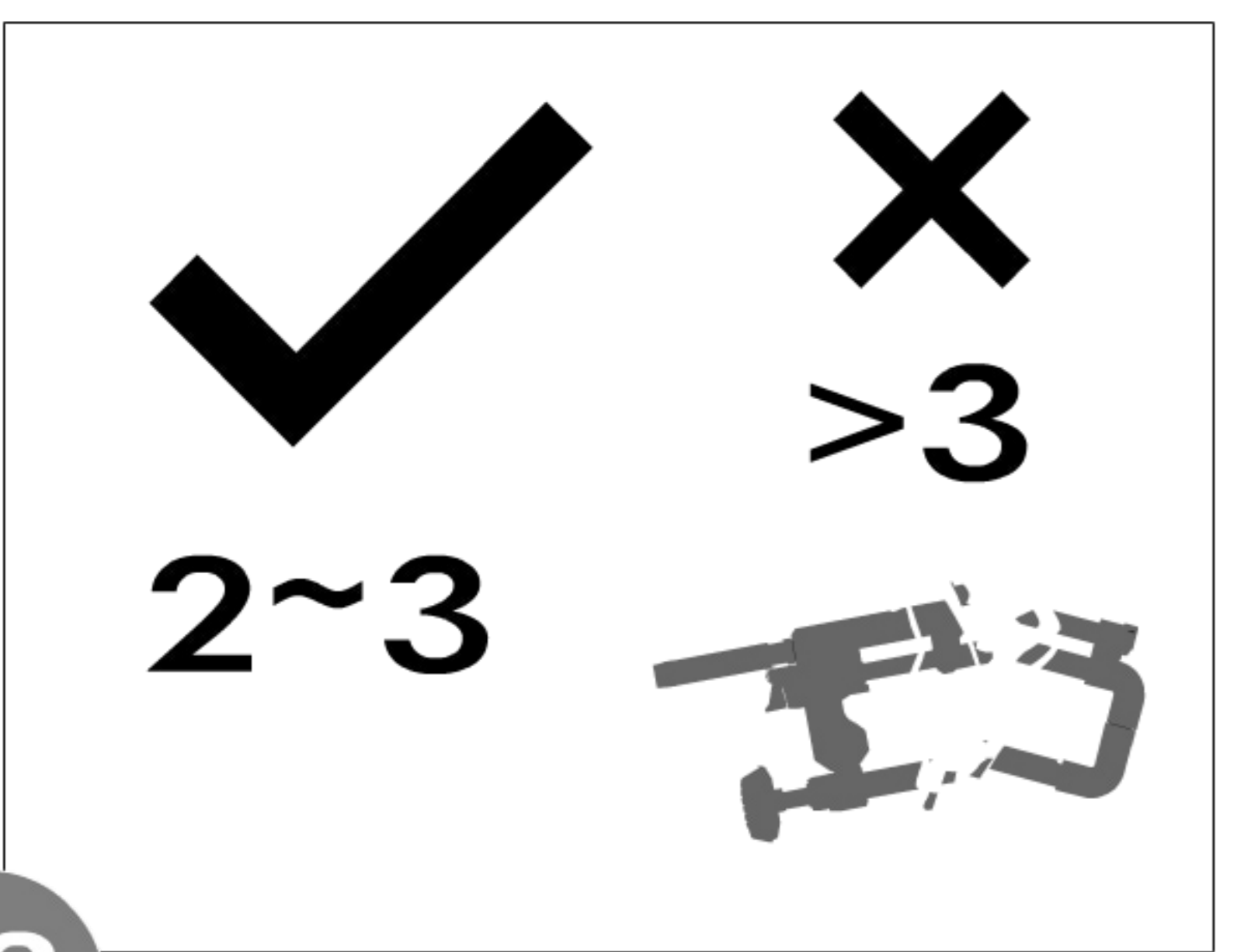
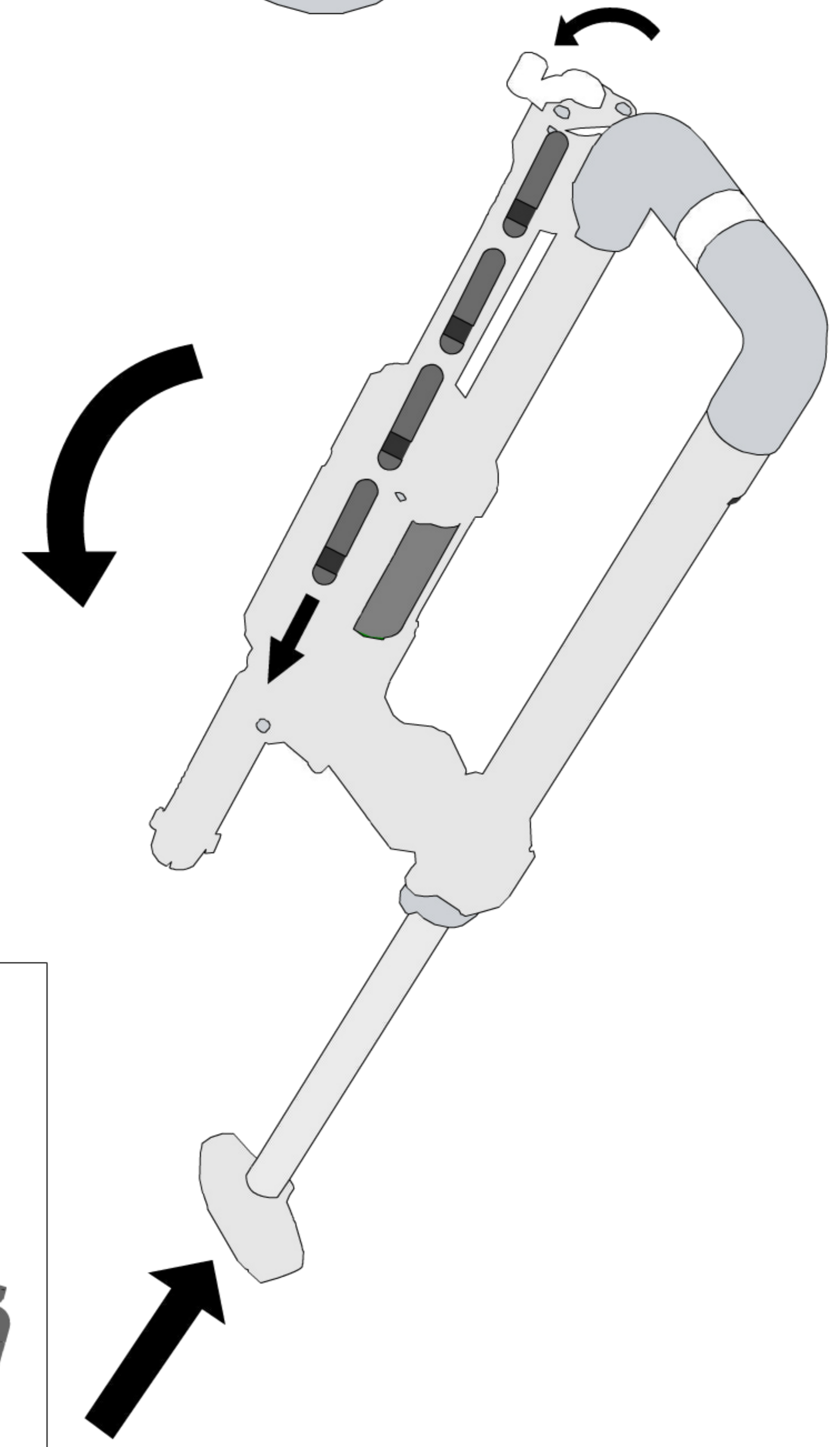
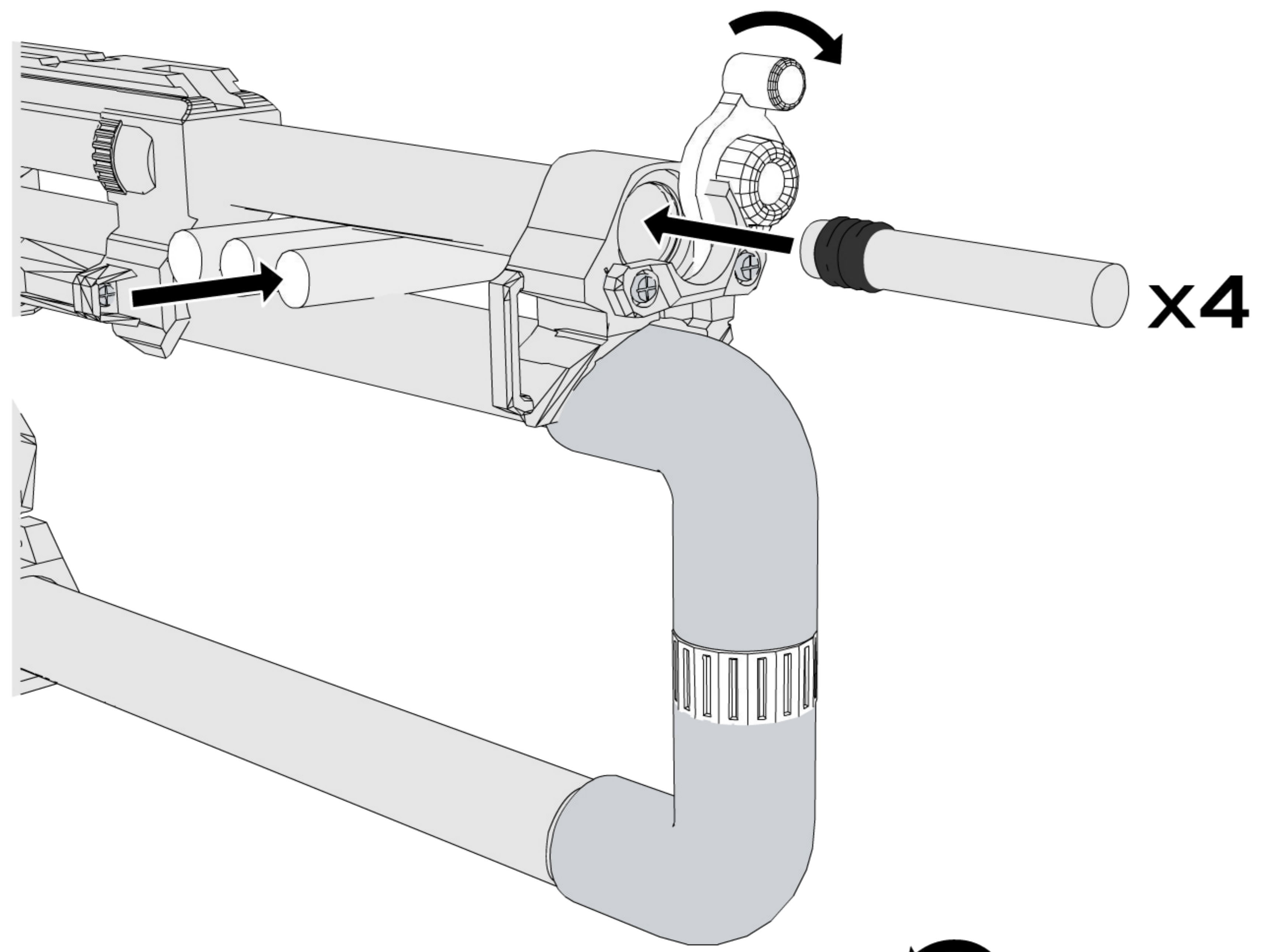
Glue 接著劑

Clean the glue  
擦乾溢出的膠水

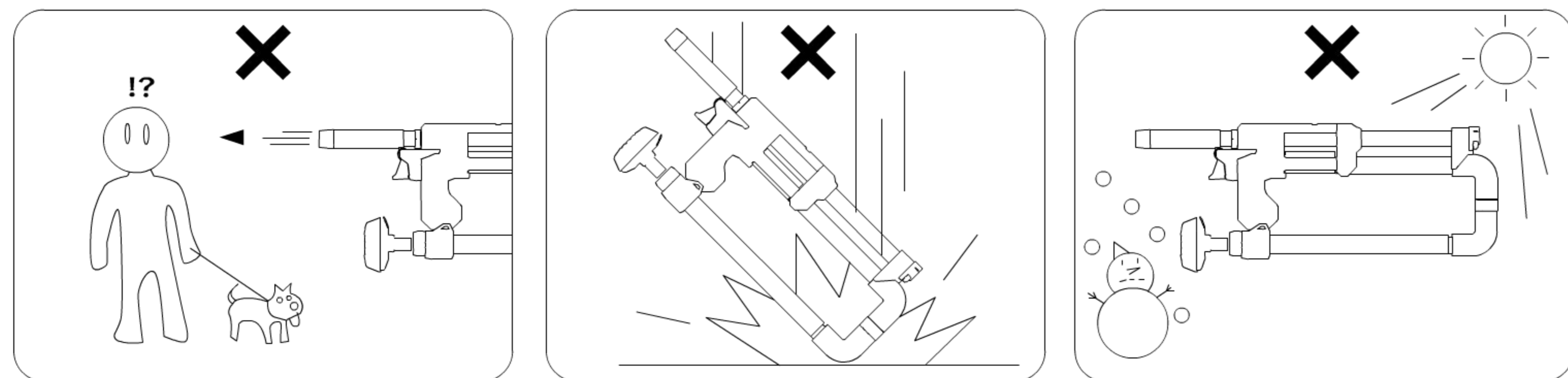








# Attention



# Game on!



JSPB RT

還在使用剪刀石頭布分隊嗎?  
隨機分隊App讓你快速分為兩隊!



JSPB CTF

包含多人團隊競賽遊戲規則說明,  
計時器,記分板讓戰鬥白熱化!

# Join JSPB !



獲得最新消息,張貼您的作品!!

[www.facebook.com/jspbcombat](http://www.facebook.com/jspbcombat)

小知識:

編號R1, R2是Ramune valve的縮寫,Ramune「ラムネ」是彈珠汽水的意思,是因為構想來自於彈珠汽水,而valve是一個控制空氣或流體的開關。日文名稱「ラムネ」來自英文的「lemonade」(レモネード,檸檬水)。

# UPGRADE

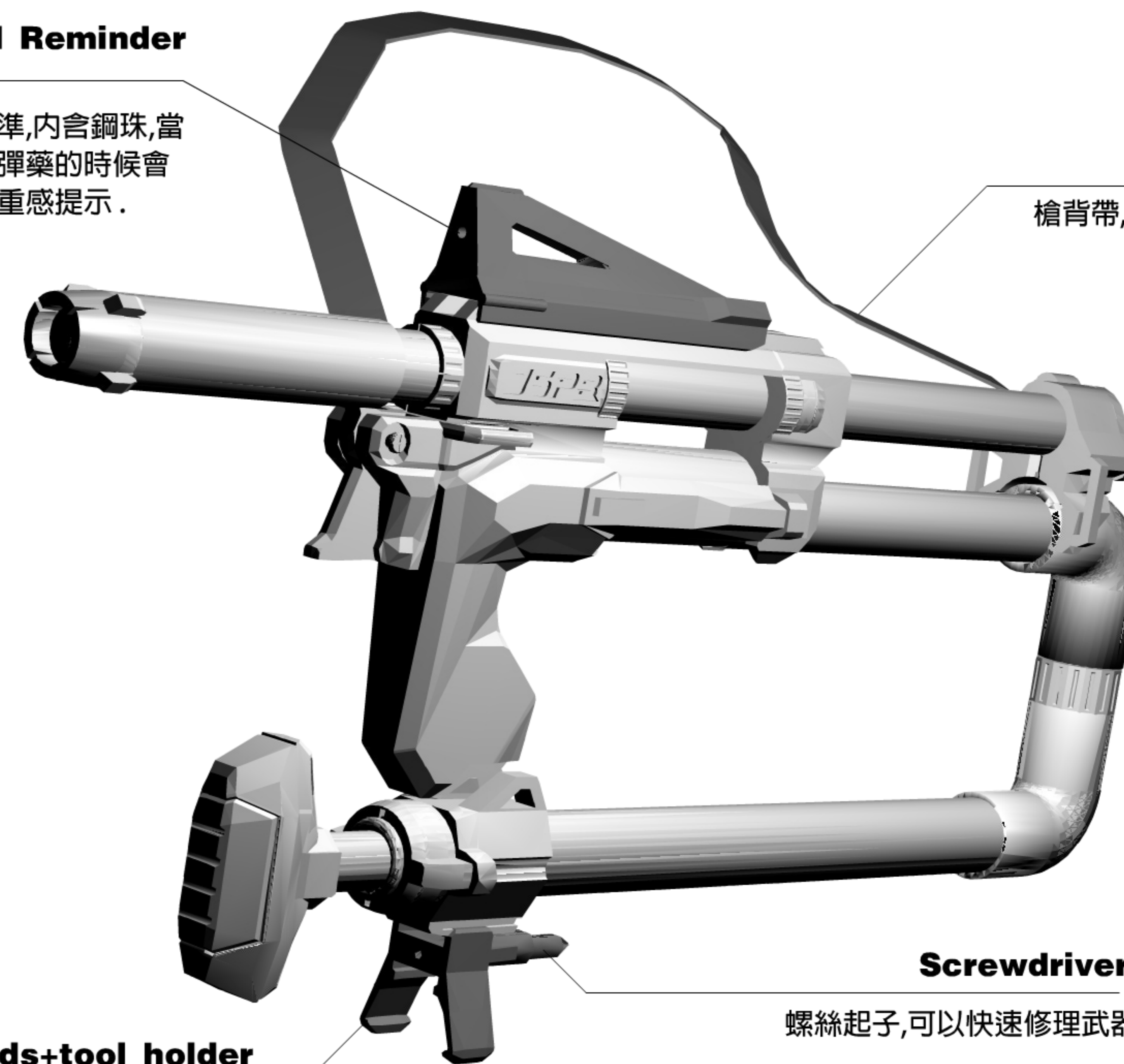
升級套件 [另購]

**Sight+ Reload Reminder**

可幫助瞄準,內含鋼珠,當裝重新填彈藥的時候會有聲音與重感提示。

**Strap**

槍背帶,攜帶方便



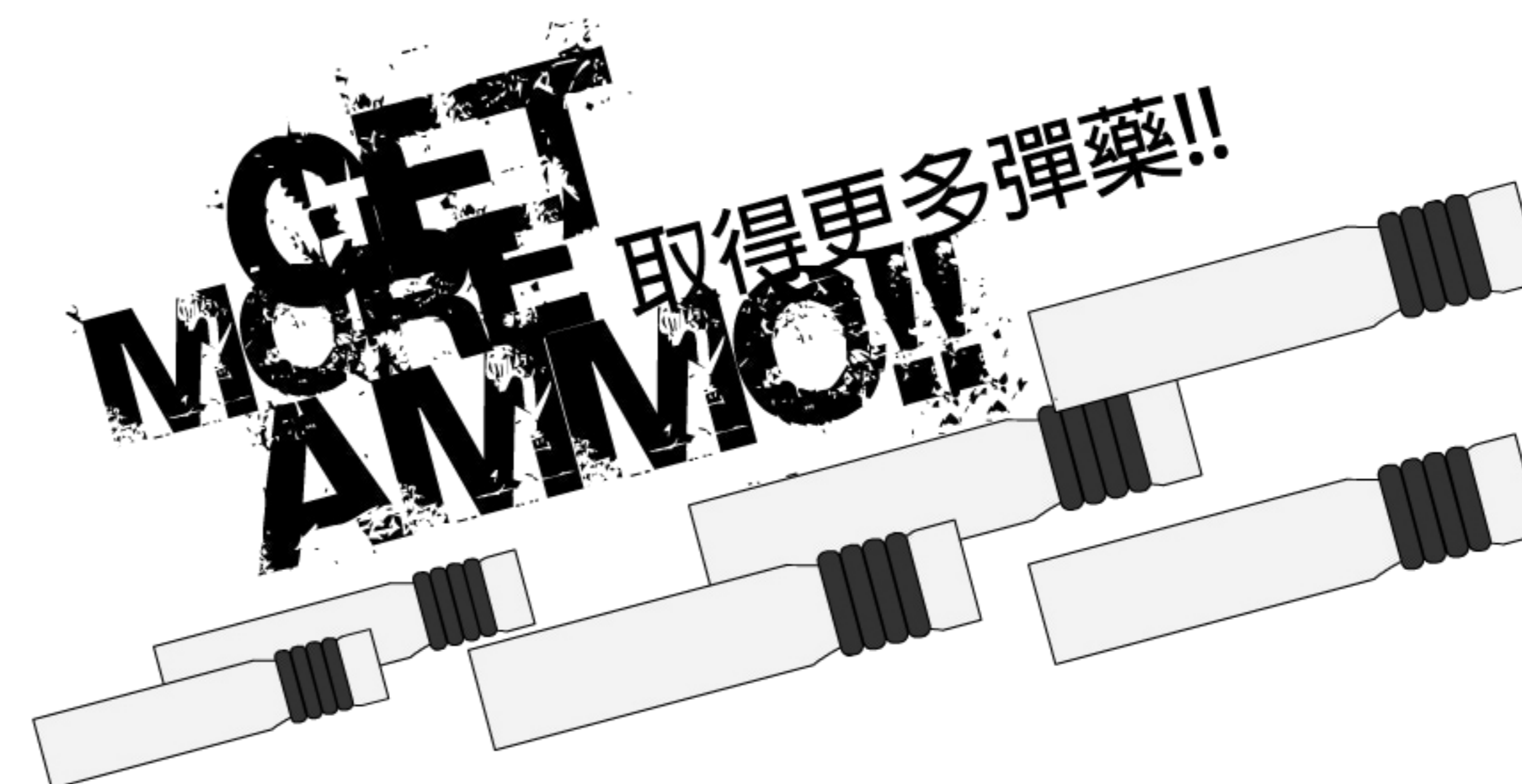
**Screwdriver**

螺絲起子,可以快速修理武器

**Stands+tool holder**

正向安裝可收納,反向安裝可以當作站立架使用,此外可以當作臨時工具握把使用。

取得戰鬥包立刻升級!!  
**GET BATTLE PACK NOW !!**



小知識:

Rifling是讓子彈旋轉的刻線,旋轉子彈可以突破風阻增加準度,2009年作者Ezlin在打開易開罐的時候發開口都是斜的被押下去,設計上斜的以便施力,利用此概念使用魚線在槍管,最初只有裝一條線方便裝填子彈,而發現填裝時子彈會自轉,代表通過斜線的時候會旋轉,這是zlin Rifling的發明過程,也是世界第一把有膛線並且有作用的泡棉玩具槍。